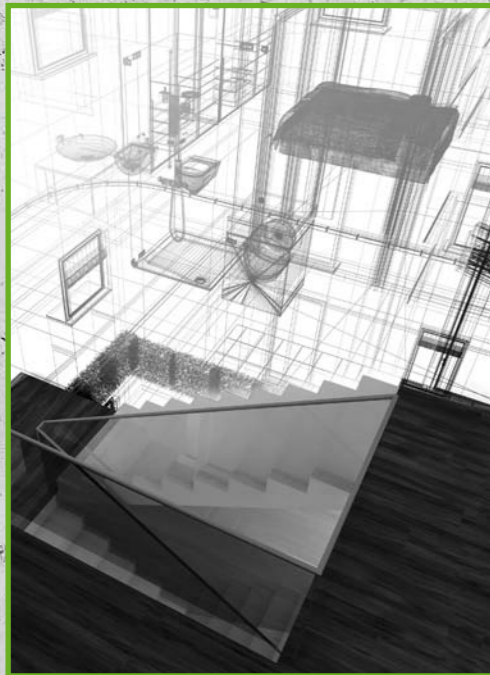




BEHUIZINGEN
VOOR BETONVLOEREN
EENVOUDIG MEER LICHT!



Behuizingen intekenen op de gewenste verdieping vloer



Behuizingen instorten in de betonfabriek



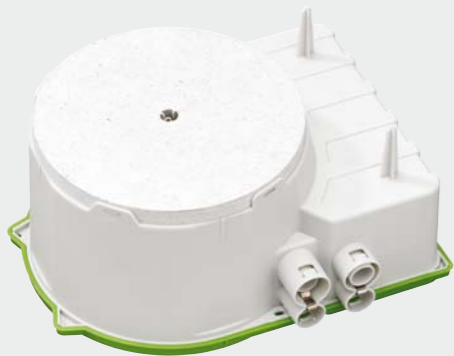
Behuizingen aansluiten op de bouwplaats



Het resultaat: LED verlichting snel en eenvoudig geïnstalleerd!

VERLICHTING INBOUWEN IN UW PLAFOND?

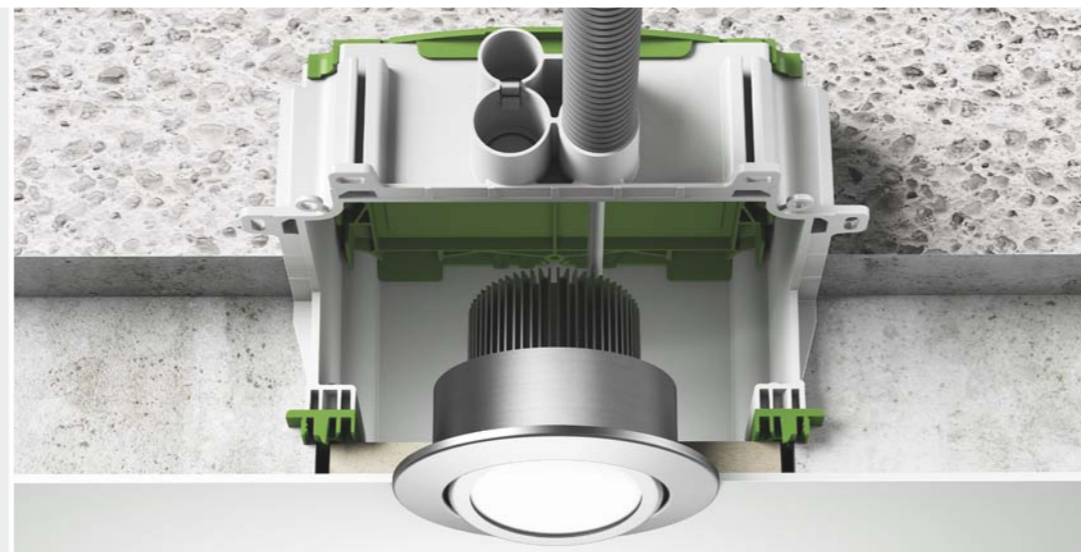
SPELSBERG IBTRONIC HEEFT DE OPLOSSING!



976 604 02



982 200 02



976 804 02



976 801 02

Heeft u bouwplannen, of bent u al bezig met het uitwerken ervan? Misschien bent u al volop bezig met het bouwproces. Als eens gedacht aan het verlichtingsplan voor uw woonhuis of kantoorpand? Misschien goed om dan eens na te denken over het inbouwen van (LED) verlichting, inbouw bewegingsmelders of andere componenten in uw breedplaatvloer.

Spelsberg heeft voor u een oplossing waardoor het inbouwen van deze componenten eenvoudig te realiseren is: IBTronic inbouwbehuizingen voor de breedplaatvloer.

Hoe werkt het?

U kiest een door u gewenste armatuur (binnen de maatvoeringen van de IBTronic). Voor inbouw bij de betonfabriek kunt u kiezen uit de IBTronic XL H185 FE of de IBTLED 3E.

In overleg met uw installateur en aannemer plant u de plek waar de armaturen of andere componenten gewenst worden.

Uw installateur of aannemer kan deze eenvoudig intekenen op de tekening van de gewenste verdieping vloer. Onze componenten zijn te downloaden als tekensymbool op: www.mepcontent.eu De betonfabrikant is bekend met onze producten en zal aan de hand van het tekensymbool herkennen waar en welke behuizingen ingestort moeten worden. Uw installateur kan de componenten op een

eenvoudige, veilige en snelle manier inbouwen in het plafond.

Bent u vergeten vooraf te plannen of heeft u een uitbreiding achteraf, geen nood! Onze IBTronic XL Drill box of XL Drill box 150 zorgen ervoor dat er ook achteraf geïnstalleerd kan worden. Door middel van het boren van een gat in de vloer of het maken van een sparing kunnen de Drill boxen achteraf in de

breedplaatvloer gemonteerd worden. Ook dan kunnen de componenten op identieke wijze eenvoudig gemonteerd worden.

[Via deze link kunt u meer informatie aanvragen over onze producten.](#)

Verlichting inbouwen in uw plafond? Spelsberg IBTronic heeft de oplossing!

Bezoek ons online:



LinkedIn

YouTube

Spelsberg B.V.

De Hammen 22
5371 MK Ravenstein
T: 0486 820 998
E: info@spelsberg.nl
www.spelsberg.nl