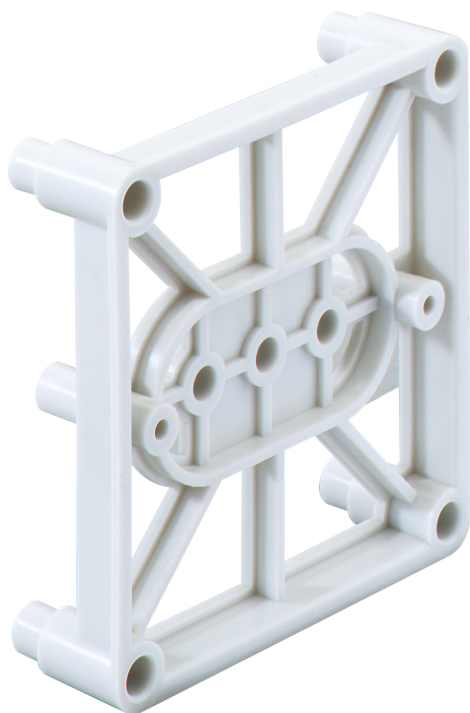


Socle borgne

## **BS 1-BSK**



### **BS 1-BSK**

**Socle borgne**

Référence produit: 97443101  
Dimensions: 86 x 86 x 25 mm

Socle plein (BS) pour soutenir les Boîtes BS, pour le contre-coffrage lié aux montants de support

**Socle borgne, 86 x 86 x 25 mm**

---

## Caractéristiques techniques

### Dimensions

|           |       |
|-----------|-------|
| Largeur:  | 86 mm |
| Longueur: | 86 mm |
| Hauteur:  | 25 mm |

### Propriétés du matériel

|                       |     |
|-----------------------|-----|
| Qualité industrielle: | non |
|-----------------------|-----|

### Propriétés mécaniques

|                    |        |
|--------------------|--------|
| Type d'accessoire: | autres |
|--------------------|--------|

## Accessoires

[97924001 - NAS-AL - Accessoires IBT](#)

[97924201 - NA-AL - Accessoires IBT](#)

[97924301 - NA-AL/gl - Accessoires IBT](#)