

spelsberg wallbox

els spelsberg



Betriebs- und Installationsanleitung
www.spelsberg.de/support/wallbox



Operating and Installation Guide
www.spelsberg.com/support/wallbox



Asennusopas
www.spelsberg.fi/tuki/wallbox



Installationsguide
www.spelsberg.se/support/wallbox



Installationsvejledning
www.spelsberg.dk/support/wallbox



Installasjonsveiledning
www.spelsberg.no/support/wallbox



Installatiehandleiding (BE/NL)
www.spelsberg.be/nl/support/wallbox



Guide d'installation (BE/FR)
www.spelsberg.be/fr/assistance/wallbox



Installatiehandleiding (NL)
www.spelsberg.nl/support/wallbox

safe.inspiring.green.

Inhaltsverzeichnis/ Table of contents



Lieferumfang Scope of delivery	5
Zu dieser Anleitung About the manual	6
Allgemeine Sicherheitshinweise General safety	8
Zielgruppe Target group	12
Bestimmungsgemäßer Gebrauch Intended Use	13
Technische Beschreibung Technical description	14
Bedienelemente + Anschlüsse Controls + Connections	15
Voraussetzungen Prerequisites	16
Vorbereitung für die Installation Preparation for installation	17
Steckverbinderbelegung überprüfen Checking the connector configuration	18
Installation bei Wandmontage Installation for wall mounting	19
Anschluss der Spannungsversorgung Connecting the power supply	22
Anschluss LAN-Verbindung Connecting the LAN	25
Anschluss einer Steuerleitung Connection of the control line	25
Notwendige Prüfungen + Messungen Necessary tests and measurements	26
Erstinbetriebnahme durch Installateur Initial commissioning by installer	27
Einrichtung durch den Benutzer Setup by user	30
Fehlerbehebung Troubleshooting	31
Status LED + Summer Status LED + buzzer	32
Elektrofahrzeuge laden Charging an electric vehicle	33
Reparatur + Ersatzteile + Updates Repair + Spare parts + Updates	34
Designcover demontieren Removing the design cover	35
Anschluss des Ladekabels Connecting the charging cable	36
Deinstallation + Entsorgung Deinstallation + Disposal	37
Technische Information Technical data	38

Sisällysluettelo/ Innehållsförteckning



Toimitussisältö Produkten innehåller	5
Tietoa oppaasta Manual beskrivning	6
Yleinen turvallisuus Generell säkerhet	40
Kohderyhmä Målgrupper	44
Käyttötarkoitus Avsedd användning	45
Tekninen kuvaus Teknisk beskrivning	46
Hallintalaitteet + liitännät Indikeringar + Anslutningar	47
Edellytykset Kvalifikationer	48
Valmistelut asennusta varten Förberedelse för installation	49
Liitinmallin tarkistaminen Förtydliganden för anslutningskontaktarna	50
Asennus seinään Väggmontage	52
Jännitesyötön kytkeminen Anslutning av matarkabel	55
Jännitesyötön kytkeminen Anslutning av spänningsmatning	56
Signaalijohdon liittäminen Anslutning av kommunikationskabel	57
LAN-liitäntä Lan-anslutning	57
Tarvittavat testit ja mitat Nödvändiga tester och mätningar	58
Asentajan tekemät asetukset Vid första idrifttagande	59
Asentajan tekemät asetukset Inställningar gjorda av installatören	60
Wallboxin käyttöönotto ja konfigurointi Idrifttagande och konfiguration av wallboxen	61
Käyttäjän tekemät määrittelyt Setup av användare	62
Vianetsintä Felsökning	63
Tilan merkkivalo ja äänimerkki Status LED och summer	64
Sähköajoneuvon lataaminen Laddar ett elfordon	65
Korjaus + varaosat + päivitykset Reparation + Reservdelar + Uppdateringar	66
Irrrota suunnittelukansi Demontering av Designlocket	67
Latausjohdon liittäminen Byte av laddningskabel	68
Asennuksen purkaminen Demontering	69
Tekniset tiedot Teknisk data	71

Indholdsfortegnelse/ Innholdsfortegnelse



Leveringsomfang Leveringsomfang	5
Om denne guide Om håndboken	6
Generel sikkerhed Generelt om sikkerhet	72
Tilsluttet brug Målgruppe	76
Tiltenkt bruk Tiltenkt bruk	77
Teknisk beskrivelse Teknisk beskrivelse	78
Styreenheder + Tilslutninger Kontroller + tilkoblinger	79
Prerequisites Krav	80
Forberedelse af installation Klargjøring for installasjon	81
Kontroller stikforbindelser Sjekk koblingene	82
Installation ved vægmontering Installasjon for veggmontering	84
Tilslutning af strømforsyning Koble til ladekabelen	86
Tilslutning af signalledning Koble til strømforsyningen	87
Tilslutning af LAN Koble til LAN	89
Nødvendige test og målinger Påkrevede tester og målinger	90
Første idriftsættelse af installatøren Første gangs oppstart av installatøren	91
Opsat af installatøren Oppsett av installatør	92
Asetukset käyttöjärjen mukaan Oppsett av bruker	94
Fejlfinding Feilsøking	95
Status LED og summer Statuslampe og lyd giver	96
Oplade elbil Lade et elektrisk kjøretøy	97
Reparation + reservedele + oppdateringer Reparasjon + reservedeler + oppdateringer	98
Fjern designdækslet Fjerning av designdækslet	99
Tilslutning af ladekabel Koble til ladekabelen	100
Deinstallation Demonteringont	101
Teknisk information Tekniske data	102

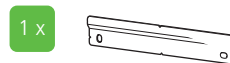
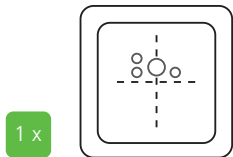
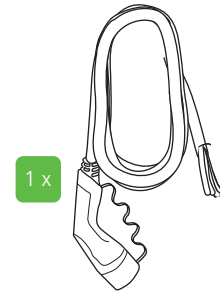
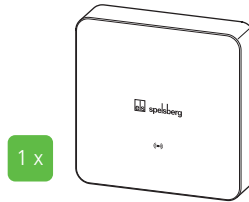
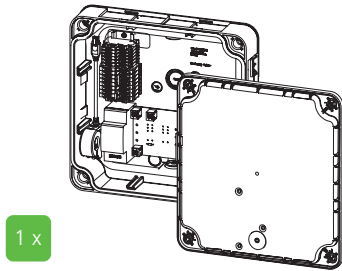
Table des matières/ Inhoudsopgave



Contenu de la livraison Leveringsomvang	5
À propos de ce guide Over deze handleiding	6
Sécurité générale Algemene veiligheidsaanwijzingen	104
Groupe cible Doelgroep	108
Utilisation prévue Bedoeld gebruik	109
Description technique Technische beschrijving	110
Éléments de commande + aansluitingen Bedieningselementen + aansluitingen	111
Conditions préalables Voorwaarden	112
Préparation à l'installation De installatie voorbereiden	113
Contrôle des connecteurs De stekkers controleren	114
Installation pour montage mural Installatie bij wandmontage	115
Installation pour montage mural Installatie bij wandmontage	116
Raccordement de l'alimentation Connecting the power supply	118
Connexion du câble d'alimentation De voedingskabel aansluiten	120
Connexion du LAN De LAN-kabel aansluiten	121
Tests et mesures nécessaires Noodzakelijke tests en metingen	122
Mise en service initiale Eerste inbedrijfstelling	123
Mise en place par l'installateur Installatie door de installateur	124
Configuration par l'utilisateur Instellingen door de gebruiker	126
Dépannage Probleemoplossing	127
LED d'état et buzzer Status-LED en zoemer	128
Recharger véhicule électrique Een elektrisch voertuig opladen	129
Réparation, pièces de rechange et mises à jour Repair + Spare parts + Updates	130 130
Retirer la couverture de conception Designafdekking verwijderen	129
Connexion du câble de chargement De laadkabel aansluiten	130
Désinstallation Buitenbedrijfstelling	132
Informations techniques Technische gegevens	134



Lieferumfang | Scope of delivery | Toimitussisältö |
 Produkten innehåller | Leveringsomfang | Leveringsomfang |
 Contenu de la livraison | Leveringsomvang



Zu dieser Anleitung



Lesen Sie diese Anleitung vor der Bedienung sorgfältig durch und bewahren Sie diese auf. Geben Sie diese im Falle einer Weitergabe des Produktes an den Benutzer weiter. Weiterführende Informationen zum Produkt, Details und technisches Wissen finden Sie auf unserer Webseite.

i Hinweis: Dieses Dokument beinhaltet Informationen für die Elektrofachkraft und den Benutzer. Es enthält u.a. wichtige Hinweise zur Installation und ordnungsgemäßen Gebrauch des Produkts und gilt für alle Spelsberg Wallbox Varianten.

Bedeutung der Symbole:



Warnung

Nichtbeachtung führt zum Tod oder schweren Verletzungen
» **Vermeiden der Gefahr**



Achtung

Nichtbeachtung kann zu Sachschäden führen
» **Vermeiden der Beschädigung**



Hinweis

Erläuterung Hinweis
Wichtige ergänzende Information

About the manual



Read these instructions carefully before assembly and operation and keep them in a safe place. Give them to the new user if the product is passed on. More information on the product, details and technical knowledge can be found on our website.

i Note: This document contains information for the electrician and the user. It includes important Instructions for the installation and proper use of the product and applies to all Spelsberg Wallbox variants.

Meaning of the symbols



Warning

Failure to comply may result in death or serious injury.
» **Avoid the danger**



Attention

Failure to comply may result in injury.
» **Avoid the damage**



Note

Explanatory note
Important additional information

Tietoa oppaasta



Lue nämä ohjeet huolellisesti ennen laitteen kokoamista ja käyttöä ja säilytä ohjeet huolellisesti. Anna ohjeet tuotteen mukana, mikäli luovut siitä. Lisätietoja tuotteesta, siihen liittyvistä tiedoista ja teknisestä osaamisesta on verkkosivustollamme.

i Huomaa: Tämä opas sisältää sekä sähköasentajalle että käyttäjälle tarkoitettuja tietoja. Oppaassa on tärkeitä tietoja tuotteen asennuksesta ja oikeasta käytöstä, ja se koskee kaikkia Spelsberg Wallbox -malleja.

Symbolien merkitys



Varoitus

Ohjeiden laiminlyönti voi aiheuttaa kuoleman tai vakavia vammoja. » **Vältä vaaratilanne.**



Huomio

Ohjeiden laiminlyönti voi aiheuttaa vammoja.
» **Vältä vammojen vaara.**



Huomaa

Selventävä huomautus.
Tärkeitä lisätietoja.

Manual beskrivning



Läs instruktionerna noga före montering och i drifttagande. Lämna dessa till användaren mer information om produkten finns på vår hemsida

i Notera: Det här dokumentet innehåller information för elektriker och användare

Symbolernas betydelse



Varning

Felaktigt handhavande kan resultera i allvarlig skada eller död.
» **Undvik faran**



Uppmärksamma

Felaktigt handhavande kan resultera i allvarlig skada.
» **Undvik skada**



Notera

Förklarande text
Viktigt tilläggs information

Om denne guide



Inden betjening bør denne vejledning gennemlæses grundigt og derefter opbevares. Hvis produktet overdrages til andre, skal denne vejledning følge med. Yderligere informationer om produktet, etaljer og teknisk viden findes på vores webside.

i Bemærk: Dette dokument indeholder informationer rettet mod aut. Elinstallatører og brugere. Det indeholder bl.a. vigtige informationer om installation og korrekt brug af produktet og gælder for alle versioner af Spelsberg Wallbox.

Symbolernes betydning:

! **Advarsel**
Manglende overholdelse kan medføre død eller alvorlige personskader
» **Undgå fare**

! **OBS!**
Manglende overholdelse kan medføre materielle skader
» **Undgå beskadigelse**

i **Bemærk**
Kommentar information
Vigtig supplerende information

Om håndboken



Les disse instruksene nøye før installasjon og bruk, og oppbevar dem på et trygt sted. Gi dem til den nye brukeren hvis produktet overleveres til andre. Du finner mer informasjon om produktet, tekniske detaljer og annet på nettstedet vårt.

i Merk: Dette dokumentet inneholder informasjon til elektrikere og brukeren. Det inkluderer viktige instruks for installasjon og korrekt bruk av produktet og gjelder alle varianter av Spelsberg lader.

Symbolforklaring:

! **Advarsel**
Brudd på denne regelen kan føre til dødsfall eller alvorlig personskade.
» **Unngå faren.**

! **Obs**
Brudd på denne regelen kan føre til alvorlig personskade.
» **Unngå faren.**

i **Merk**
Forklarende merknad
Viktig tilleggsinformasjon.

À propos de ce guide



Avant d'utiliser le matériel, lisez attentivement ces instructions et conservez-les ensuite. En cas de cession du produit, transmettez-les au nouvel utilisateur. Pour obtenir plus d'informations sur le produit, des détails et des connaissances techniques, consultez notre site Web.

i Remarque : Ce document contient des informations destinées à l'électricien spécialisé et à l'utilisateur. Il contient entre autres des informations importantes concernant l'installation et l'utilisation correcte du produit. Il concerne toutes les variantes de la Wallbox Spelsberg.

Signification des symboles:

! **Avertissement**
Tout non-respect de ce type de consigne entraîne des blessures graves voire mortelles
» **Éviter le danger**

! **Attention**
Tout non-respect de ce type de consigne peut entraîner des dommages matériels
» **Prévention de l'endommagement**

i **Remarque**
Remarque explicative
Informations complémentaires importantes

Over deze handleiding



Lees voor het installeren en bedienen van de Wallbox deze handleiding zorgvuldig door en bewaar hem op een veilige plaats. Geef de handleiding mee als de Wallbox eigendom wordt van een volgende eigenaar. Kijk voor meer informatie over het product, details en technische informatie op onze website.

i Opmerking: Dit document bevat informatie voor de electricien en de gebruiker. Het beschrijft belangrijke instructies voor de installatie en correct gebruik van het product en is van toepassing op alle varianten van de Spelsberg Wallbox.

Betekenis van de symbolen

! **Waarschuwing**
Het niet volgen van deze instructies kan ernstig letsel of de dood tot gevolg hebben.
» **Vermijd gevaar.**

! **Let op**
Het niet volgen van deze instructies kan letsel tot gevolg hebben.
» **Vermijd gevaar.**

i **Opmerking**
Toelichting
Belangrijke aanvullende informatie.

Allgemeine Sicherheit



Hinweis: Die Spelsberg Wallbox muss beim Netzbetreiber angemeldet werden.

Lebensgefahr durch Stromschlag

- Wenn die Wallbox oder die angeschlossenen Kabel sichtbare Beschädigungen aufweisen, nehmen Sie die Wallbox außer Betrieb.
- Wenn angeschlossene Kabel und Leitungen der Wallbox beschädigt werden, lassen Sie diese durch einen qualifizierten Fachbetrieb ersetzen, um Gefährdungen zu vermeiden.
- Ziehen Sie das Ladekabel immer an der Kupplung aus dem Fahrzeug-Inlet oder dem optionalen Steckerhalter aus dem Zubehör, niemals am Kabel.
- Tauchen Sie die Fahrzeug-Ladekupplung niemals in Flüssigkeiten.

Gesundheitsgefahr

- Im Falle von Feuer lösen Sie nicht den Deckel der Wallbox. Verwenden Sie für elektronische Geräte zugelassene Löschmittel. Verwenden Sie kein Wasser zum Löschen.
- Dieses Gerät kann von Personen mit eingeschränkten physischen, sensorischen oder geistigen Fähigkeiten oder einem Mangel an Erfahrung und Wissen verwendet werden, wenn sie beaufsichtigt werden oder eine Anleitung zur sicheren Benutzung des Geräts erhalten haben und sie die daraus resultierenden Gefahren verstehen.
- Kinder dürfen nicht mit dem Gerät spielen.
- Reinigung und Benutzer-Wartung dürfen nicht von Kindern durchgeführt werden.

Verletzungsgefahr

Der Benutzer kann durch beschädigte Komponenten verletzt werden.

Montieren Sie die Ladestation nicht

- in der Nähe brennbarer Materialien.
- in explosionsgefährdeten Bereichen.
- in salzhaltiger oder nasser Umgebung.
- in der Nähe von aggressiven Dämpfen.
- in Umgebungen, die permanenter Vibration ausgesetzt sind.

Zu Umgebungen dieser Art zählen z. B. Außenbereiche von Tankstellen, Chemiewerken, Mülldeponien, Klärwerken.

Beschädigungsgefahr durch Witterungseinflüsse

Die Ladestation kann durch falsche Standortwahl beschädigt werden.

- Setzen Sie die Ladestation keiner Wärmequelle aus (z. B. direkte Sonneneinstrahlung, Heizung).
- Montieren Sie die Ladestation an einem Platz, der gegen Regen und Spritzwasser geschützt ist (zum Beispiel im geschützten Außenbereich).
- Betreiben Sie die Wallbox nicht bei Außentemperaturen unter $-25\text{ }^{\circ}\text{C}$ oder über $+40\text{ }^{\circ}\text{C}$.



Die Ladekupplung kann durch Umwelteinflüsse beschädigt werden.

- Wenn die Fahrzeug-Ladekupplung nicht benutzt wird, stecken Sie immer die Schutzkappe auf.
- Alternativ können Sie die Ladekupplung in einen optionalen Steckerhalter aus dem Zubehör stecken.

Beschädigungsgefahr durch Bohrungen

Teile der Installation können durch unsachgemäße Bohrungen beschädigt werden.

- Bevor Sie Bohrungen an der Wand/Montagefläche vornehmen, stellen Sie sicher, dass keine elektrischen Kabel oder andere Leitungen durch das Bohren beschädigt werden.

Gefahr von Tod, schweren Verletzungen und Verbrennungen

Gefährliche Lichtbögen können zum Tod oder schweren Verletzungen führen.

- Ziehen Sie die Fahrzeug-Ladekupplung auf keinen Fall mit Gewalt. Je nach Elektrofahrzeug kann die Abschaltung des Ladevorgangs und die Dauer der Entriegelung variieren.

Ein unsachgemäßer Umgang mit dem Ladekabel kann Stromschläge und Kurzschlüsse verursachen.

- Beachten Sie die allgemein gültigen Sicherheitsvorkehrungen und die folgenden Hinweise.
- Prüfen Sie vor jeder Benutzung das Ladekabel und die Kontakte auf Schäden und Verschmutzung.
- Laden Sie niemals mit einem beschädigten Ladekabel oder Fahrzeug-Inlet.
- Laden Sie niemals mit Ladekupplungen, die verschmutzt oder feucht geworden sind.
- Schließen Sie das Ladekabel nur an Fahrzeug-Inlets an, die vor Wasser, Feuchtigkeit und anderen Flüssigkeiten geschützt sind.
- Es gibt Elektrofahrzeuge, die ein Starten des Fahrzeugs mit gestecktem Ladekabel erlauben. Achten Sie immer darauf, das Ladekabel vor dem Losfahren zu lösen.
- Verwenden Sie das Ladekabel nicht mit einem Verlängerungskabel oder einem Adapter.
- Falls die Steckverbindung raucht oder schmilzt, fassen Sie niemals das Ladekabel an. Wenn möglich, brechen Sie den Ladevorgang ab.
- Achten Sie darauf, dass das Ladekabel für Kinder nicht zugänglich ist.
- Lasten und Stöße vermeiden.
- Ladekabel nicht über scharfe Kanten ziehen.
- Ladekabel nicht verknoten, Knicke vermeiden.
- Ladekabel beim Laden vollständig abwickeln.
- Ladekabel nicht unter Zugspannung setzen.

Lagerung

- Bewahren Sie das Gerät sowie das Ladekabel und das Zubehör vor der Montage an einem trockenen und sauberen Ort auf.
- Bitte lagern Sie die Wallbox in ihrem Originalkarton.

Reinigung

Beim Arbeiten an den elektrischen Komponenten der Wallbox besteht die Gefahr eines elektrischen Schlags.

- Reinigen Sie das Ladekabel nur, wenn es nicht am Fahrzeug angeschlossen ist.
- Reinigen Sie die Wallbox und das Ladekabel nur äußerlich.

Falsche Reinigungsmittel können die Wallbox beschädigen

- Verwenden Sie keine scharfen oder harten Mittel zur Reinigung.
- Verwenden Sie kein Wasser und keinen Dampfstrahlreiniger.
- Reinigen Sie das Designcover und das Ladekabel mit einem weichen, trockenen Tuch.
- Bei Bedarf: Reinigen Sie das Designcover mit einem weichen, feuchten Tuch. Hartnäckige Verschmutzungen können mit einem milden, lösungsmittelfreien, nicht scheuernden Reinigungsmittel entfernt werden.

Transport

Sachschaden durch unsachgemäßen Transport.

- Kollisionen und Stöße vermeiden.
- Produkt bis zum Aufstellort eingepackt transportieren.
- Achten Sie darauf, dass das Verpackungssiegel unbeschädigt ist.
- Achten Sie darauf, dass die Ädhäsionsfolie auf dem Designcover unbeschädigt ist. Ziehen Sie diese erst ab, wenn das Designcover montiert ist.

Sachschaden durch fehlende Verschlussstopfen

- Werden die Kabeleinführungen im Gehäuse nicht oder nur unsachgemäß mit den mitgelieferten Doppelmembranstopfen (DMS) abgedeckt, ist die angegebene Schutzart nicht mehr gewährleistet. Es kann zu Folgeschäden an den Elektronikkomponenten kommen.
 - » **Leitungseinführungen im Gehäuse mit mitgelieferten DMS abdecken.**

General safety



i **Note:** Please check before installing the product if a registration at the local grid operator is mandatory in your country.

Risk of fatal electric shock

- If the wallbox or the connected cables are visibly damaged, take the wallbox out of operation.
- If the connected cables and lines of the wallbox are damaged, have them replaced by a qualified specialist company to avoid hazards.
- Always pull the charging cable from the vehicle inlet by the plug or by the optional plug holder accessory, never by the cable.
- Never immerse the vehicle charging plug in liquids.

Health hazard

- Do not unfasten the cover of the wallbox in the event of a fire. Use extinguishing agents approved for electronic devices. Do not use water for extinguishing.
- This device can be used by persons with reduced physical, sensory or mental capabilities or lack of experience and knowledge, provided that they are supervised or have been instructed on using the device safely and they understand the hazards involved.
- Children must not be allowed to play with the device.
- Cleaning and operator maintenance must not be performed by children.

Risk of injury

Users can be injured by damaged components.

Do not install the charging station:

- Near flammable materials.
- In areas with explosion hazards.
- In salty or wet environments.
- In the vicinity of aggressive vapours.
- In environments subject to constant vibration.

Examples of these environments of include petrol station forecourts, chemical plants, waste disposal sites and sewage plants.

Risk of damage due to weather conditions

Incorrect choice of location can damage the charging station.

- Do not expose the charging station to any heat sources (e.g. direct sunlight or heaters).
- Install the charging station in a location protected from rain and splashing water (for example, in a sheltered outdoor area).
- Do not operate the wallbox at outside temperatures below -25 °C or above +40 °C.



The charging plug can be damaged by environmental influences.

- Always put the protective cap on the vehicle charging plug when it is not in use.
- Alternatively, you can put the vehicle charging plug into a plug holder, which is available as an accessory.

Risk of damage from drilling

Damage can be caused by badly executed drilling.

- Before drilling holes in the wall or mounting surface, make sure that this will not damage any electrical cables or other lines.

Risk of death, serious injury and burns

Dangerous arcing can cause death or serious injury.

- Never pull the vehicle charging plug out by force. Depending on the electric vehicle, the ending of the charging process and the time it takes to unlock may vary.

Incorrect handling of the charging cable can cause explosions, electric shocks and short circuits. Observe the generally applicable safety precautions and the following instructions.

- Before each use, check the charging cable and the contacts for damage and dirt.
- Never use a damaged charging cable or vehicle inlet.
- Never charge with contacts that are dirty or damp.
- Only connect the charging cable to vehicle inlets that are protected from water, moisture and other liquids.
- There are electric vehicles that can be started with the charging cable plugged in.
- Always be sure to disconnect the charging cable before driving off.
- Do not use the charging cable with an extension lead or adapter.
- Never touch the charging cable if the connector is smoking or has melted. Stop the charging process if possible.
- Make sure that the charging cable is out of the reach of children.
- Avoid loads and impacts.
- Do not pull the charging cable over sharp edges
- Do not knot the charging cable, avoid kinks.
- Completely unwind the charging cable when charging.
- Do not put the charging cable under tension.

Storage

- Keep the device and the charging cable and the accessories before assembly on a dry and clean place.
- Please store the charging station in the original packaging.

Cleaning

There is a risk of electrocution when working on the electrical components of the wallbox.

- Only clean the charging cable when it is not connected to the vehicle.
- Only clean the outside of the wallbox and the charging cable.

Unsuitable cleaning agents can damage the wallbox.

- Do not use any sharp or hard objects for cleaning.
- Do not use water or a steam jet cleaner.
- Clean the wallbox and the charging cable with a soft, dry cloth.
- If necessary: Clean the wallbox with a soft, damp cloth. Stubborn dirt can be removed with a mild, solvent-free, non-abrasive cleaning agent.

Transport

Material damage due to improper transport.

- Avoid collisions and bumps.
- Product packed up to the place of installation transport.
- Make sure, that the packaging seal is undamaged.
- Make sure that the adhesive foil on the design cover is undamaged. Do not remove it until the design cover is mounted.

Property damage due to missing sealing plug

- Will the cable entries in the case not or only insufficiently with the supplied sealing (DMS) plug covered, the specified protection class is no longer guaranteed. There may be consequential damage to the electronic components.
 - » **Cover the cable entries in the enclosure with supplied DMS.**

Zielgruppe

Target group



Als **Benutzer** sind Sie für das Gerät verantwortlich. Ihnen obliegt die Verantwortung für bestimmungsgemäße Verwendung und sicheren Gebrauch des Geräts. Dazu zählt auch die Einweisung von Personen, die das Gerät verwenden. Als Benutzer ohne elektrotechnische Fachausbildung dürfen Sie nur Tätigkeiten durchführen, die keine Elektrofachkraft erfordern.

Als **Elektrofachkraft** verfügen Sie über eine anerkannte elektrotechnische Ausbildung. Aufgrund dieser Fachkenntnisse sind Sie autorisiert, die in dieser Anleitung geforderten elektrotechnischen Arbeiten auszuführen.

Kenntnisse der Elektrofachkraft:

- Allgemeine und spezielle Sicherheits- und Unfallverhütungsvorschriften.
- Elektrotechnische und nationale Vorschriften.
- Risiken-Erkennung und Gefahrenvermeidung.

Tätigkeiten nach Zielgruppe

Benutzer

- Bedienung
- Reinigung
- Benutzer Inbetriebnahme

Elektrofachkraft

- Installation
- Erstinbetriebnahme
- Außerbetriebnahme
- Störungsbeseitigung / Reparatur



As **user**, you are responsible for the device. You are responsible for the intended proper and safe use of the device. This also includes the instruction of people who use the device.

As user without specialist electrical training, you may only carry out activities that do not require an electrician.

As a **qualified electrician**, you have a recognized electrical engineering training. Based on this specialist knowledge, you are authorized to carry out the electrical work required in these instructions.

Knowledge of the electrician:

- General and special security and accident prevention regulations.
- Electrical and national regulations.
- Risk identification and danger avoidance.

Tasks according to group

User

- Operation
- Cleaning
- User Setup

Qualified electrician

- Installation
- Initial commissioning
- Decommissioning
- Troubleshooting / Repair

Bestimmungsgemäßer Gebrauch

Intended Use



Die Wallbox ist zum Laden von Elektrofahrzeugen mit einer Typ-2-Kupplung durch Wechselspannung bestimmt. Sie ist fest an das Wechselspannungsnetz angeschlossen. Sie ist für eine Innen- und Freiluftnutzung geeignet und für die Wand- und Stelenbefestigung vorgesehen.

Es dürfen nur die von Spelsberg vorgesehenen Stelen zur Stelenbefestigung verwendet werden. Die Wallbox muss nach den internationalen und nationalen geltenden Vorschriften betrieben werden.

Zu beachten sind folgende internationale Vorschriften bzw. jeweilige nationale Umsetzungen:

- IEC 61851-1
- IEC 62196-1
- IEC 60364-7-722
- IEC 61439-7

Die Wallbox kann in Bereichen mit uneingeschränktem Zugang verwendet werden.

Der Benutzer ist jederzeit für den ordnungsgemäßen und sicheren Zustand der Wallbox verantwortlich und muss diese in regelmäßigen Abständen überprüfen. Der Hersteller haftet nicht für Sach- oder Personenschäden, die aus unsachgemäßer Verwendung erfolgen, z. B.:

- Montage- oder Anschlussfehler.
- Beschädigungen am Produkt durch mechanische Einflüsse und falsche Anschlussspannung.
- Veränderungen am Produkt ohne ausdrückliche Genehmigung vom Hersteller.
- Verwendung für andere als die in der Anleitung beschriebenen Zwecke.



The wallbox is designed for charging electric vehicles with a type 2 connection using alternating current. The wallbox is permanently connected to the AC mains. The wallbox is suitable for indoor and outdoor use and is intended for mounting on a wall or pedestal. Only pedestals provided by Spelsberg may be used for mounting. The wallbox must be operated in accordance with the applicable international and national regulations.

The following international regulations and national implementations must be observed:

- IEC 61851-1
- IEC 62196-1
- IEC 60364-7-722
- IEC 61439-7

The wallbox can be used in areas with unrestricted access.

The user is responsible for ensuring that the wallbox is always kept in a proper and safe condition and must check it at regular intervals. The manufacturer is not liable for property damage and personal injury resulting from improper use, e.g.:

- Assembly or connection errors.
- Damage to the product due to mechanical effects and incorrect connection voltage.
- Modifications to the product without the express permission of the manufacturer.
- Use for purposes other than those described in the manual.

Technische Beschreibung

Technical description



Die Wallbox stellt die Wechselspannung zum ein- oder dreiphasigen Laden von Elektrofahrzeugen bereit (Ladebetriebsart 3, Anschlussfall C nach IEC 61851). Sobald das Ladekabel mit dem Elektrofahrzeug verbunden ist, kann der Ladevorgang beginnen.



Hinweis: Die Funktion zur Belüftung (Zustand D) wird nicht unterstützt.

Je nach Einstellung in der Wallbox muss der Ladevorgang erst durch den Benutzer autorisiert werden, bevor der Ladevorgang gestartet wird. Das fest angeschlossene Ladekabel kann nach dem Ladevorgang an der Wallbox aufgewickelt werden. Die Schutzkappe verhindert das Eindringen von Feuchtigkeit in die Ladekupplung. Eine Status-LED und ein Summer signalisieren die Zustände der Wallbox und des Ladevorgangs.

Die Wallbox schaltet die Spannung bei folgenden Umgebungsbedingungen ab:

- Gleichfehlerströme > 6 mA
- Zu hohe Temperatur
- Überlast (nur Smart Pro)
- Überspannung /
Unterspannung (nur Smart Pro)

Die Wallbox Smart Pro kann durch folgende Optionen mit dem Internet verbunden werden:

- LAN
- WLAN



The wallbox provides the AC voltage for single-phase or three-phase charging of electric vehicles (charging mode 3, connection case C according to IEC 61851). As soon as the charging cable is connected to the electric vehicle, the charging process can begin.



Note: Feature for ventilation (State D) is not supported.

Depending on the setting in the wallbox, charging may have to be authorised by the user before it begins. After charging, the permanently connected charging cable can be stored using the cable manager of the wallbox. The protective cap prevents moisture from entering the charging plug. A status LED and a buzzer signal the states of the wallbox and the charging process.

The wallbox switches off the voltage in the following situations:

- DC fault currents above 6 mA
- Excessive temperature
- Overload (Smart Pro only)
- Overvoltage /
undervoltage (Smart Pro only).

The Smart Pro wallbox can be connected to the internet using the following options:

- LAN
- Wifi

Weitere Informationen entnehmen Sie bitte unserem online verfügbaren Produkthandbuch unter: www.spelsberg.de/support/wallbox
For more information, please refer to our online product manual: www.spelsberg.com/support/wallbox

Bedienelemente + Anschlüsse Controls + Connections



Typenschild Type label



Voraussetzungen Requirements



Die folgenden Schutzeinrichtungen müssen bauseits zur Absicherung der Wallbox vorgesehen werden:

Vorsicherung mit max. 16 A.

- **230 V:** LS-Schalter (C-Charakteristik); 1-polig
- **400 V:** LS-Schalter (C-Charakteristik); 3-polig, allpolig schaltend

Fehlerstrom-Schutzeinrichtung RCD Typ A mit $I_{\Delta n} \leq 30 \text{ mA}$

- **230 V:** FI-Schutzschalter 2-polig
- **400 V:** FI-Schutzschalter 4-polig

Je nach Installationsort:

Überspannungsschutzeinrichtung nach nationalen und regionalen Vorschriften

Beachten Sie bei der Wahl des Montageorts folgende Hinweise:

- Montieren Sie die Wallbox nur vertikal (z. B. an Gebäudewänden).
- Die Montagefläche muss eben sein und eine ausreichende Festigkeit aufweisen. Bei Unebenheiten auf der Wand von mehr als 2 mm ist ein Ausgleich unter den Befestigungspunkten notwendig, um ein Verziehen des Gehäuses zu vermeiden.
- Das verwendete Befestigungsmaterial muss für die Befestigungsfläche geeignet sein.

- Der freie Abstand um die Wallbox muss mindestens 250 mm betragen. Dies gilt auch für Bewuchs durch Pflanzen.
- Achten Sie auf ausreichendem Abstand zu anderen Hindernissen in der Montageumgebung. Die Unterkante der Wallbox muss sich mindestens 900 mm über dem Boden befinden.
- Die Wallbox muss während des Betriebs immer ausreichend beleuchtet sein. Installieren Sie gegebenenfalls eine Beleuchtung.



The following equipment must be provided on site to protect the wallbox:

Pre-fuse with a maximum rating of 16 A.

- **230 V:** Miniature circuit breaker (C characteristic); 1-pole
- **400 V:** Miniature circuit breaker (C characteristic); 3-pole, all-pole switching

Residual current device RCD Type A with $I_{\Delta n} \leq 30 \text{ mA}$

- **230 V:** Residual current circuit breaker, 2-pole
- **400 V:** Residual current circuit breaker, 4-pole

Depending on the installation location:

Overvoltage protection device according to national and regional regulations.

Observe the following when choosing the installation location:

- Always mount the wallbox upright (e.g. on building walls).
- The mounting surface must be level and sufficiently strong. If there is unevenness on the wall of more than 2 mm, compensation is required under the mounting points to prevent the enclosures from warping.
- The fastening material used must be suitable for the mounting surface.
- There must be at least 250 mm free space around the wallbox. This includes plant growth.
- Make sure to keep a sufficient distance to other obstacles in the installation area.
- The bottom of the wallbox must be at least 900 mm above the ground.
- The wallbox must always be sufficiently lit during operation. Install lighting if necessary.

Vorbereitung der Installation

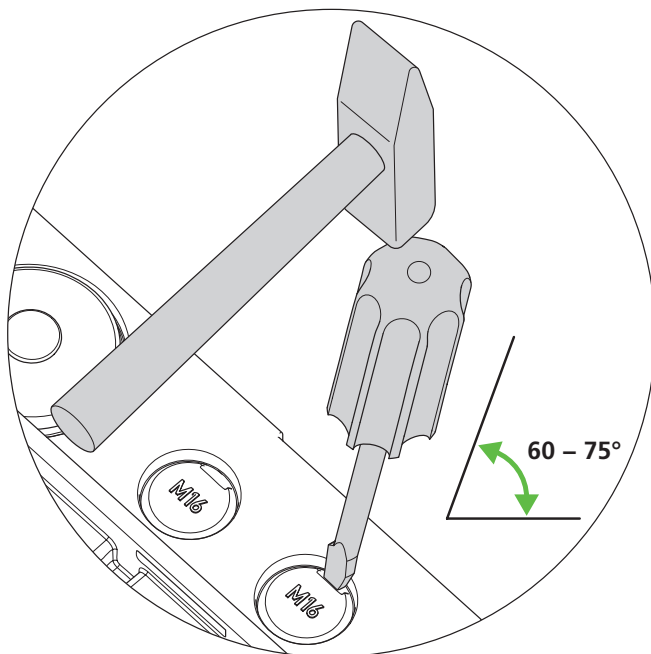
Preparation for installation



i Hinweis: Für die Spannungsversorgung sind DMS an der Ober- und Unterseite der Wallbox vormontiert. Das Ausbrechen einer Vorprägung ist nur erforderlich, wenn weitere Leitungen angeschlossen werden sollen, oder die Versorgungsleitung von der Rückseite in die Wallbox eingeführt werden soll.

Nur bei Leitungseinführung durch die Rückwand:

- Schrauben Sie den Gehäusedeckel von der Wallbox ab.
- Brechen Sie die benötigten Vorprägungen aus dem Gehäuse aus.
- Montieren Sie die jeweiligen DMS.



Wenn der Durchmesser der Versorgungsleitung den Dichtbereich des vorinstallierten DMS M25 überschreitet:

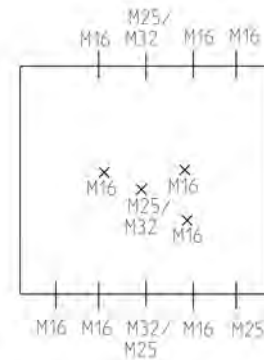
- Entfernen Sie den entsprechenden DMS M25.
- Brechen Sie die entsprechende Vorprägung aus.
- Montieren Sie einen DMS M32.



i Note: For the power supply, there are double mechanical seals on the top and bottom of the wallbox preassembled. Knockouts only have to be opened if additional cables are to be connected or the supply cable is to be fed into the wallbox from the rear.

Only for cable entry through the back wall:

- Unscrew the enclosure cover from the wallbox.
- Open the required knockouts from the enclosure.
- Fit the appropriate double membrane seals.

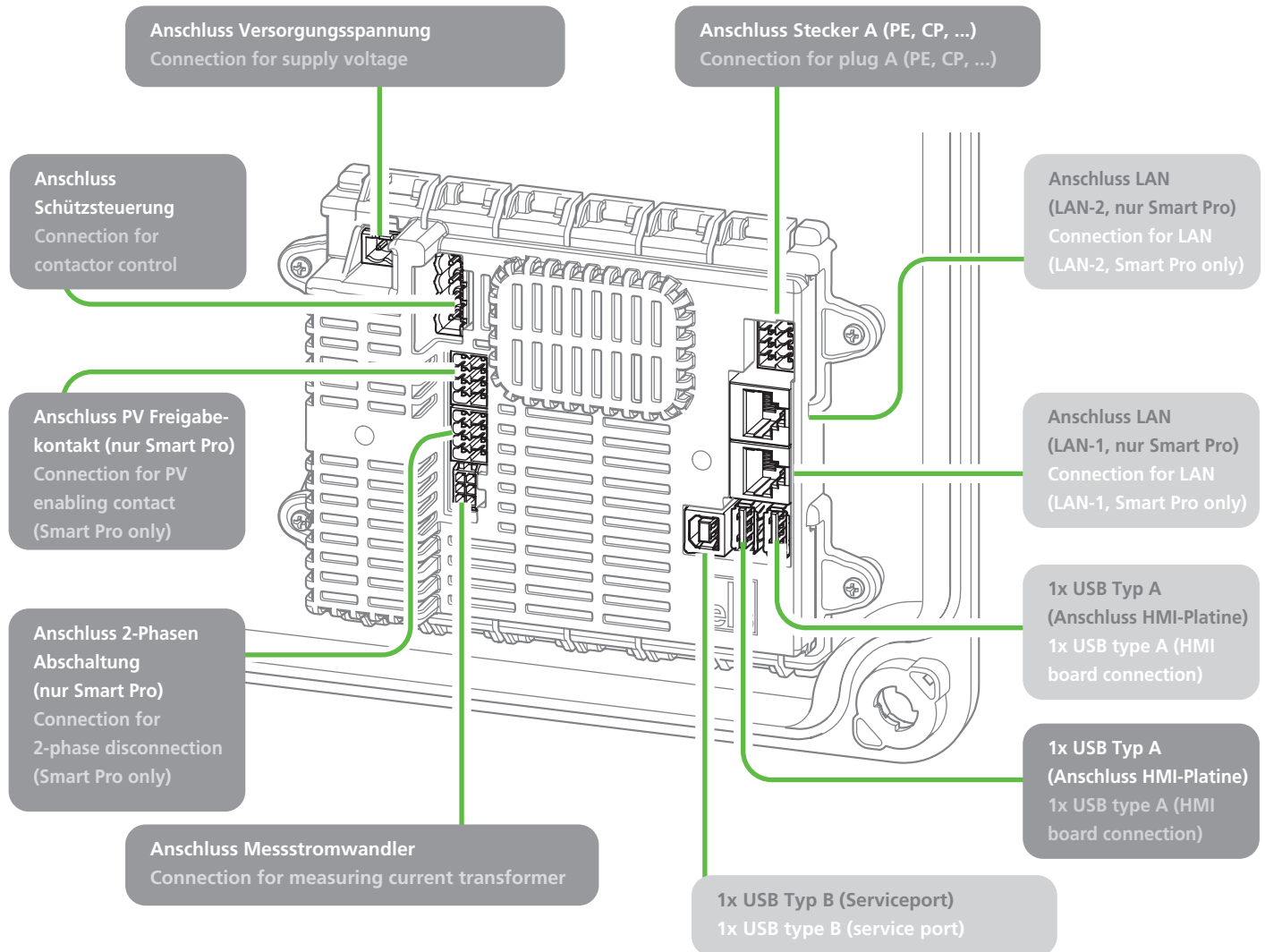


If the diameter of the supply cable is too big for the sealing area of the pre-installed M25 DMS:

- Remove the M25 DMS.
- Open the appropriate knockout.
- Install an M32 DMS.


Steckverbinderbelegung überprüfen

Checking the connector configuration



Prüfen Sie, ob alle Stecker fest sitzen.
Check that all connectors are firmly fitted.

 Gesteckt
Plugged

 Nicht gesteckt
Not plugged

Installation bei Wandmontage

Installation for wall mounting



i Hinweis: Verwenden Sie die im Lieferumfang enthaltenen Dübel und Schrauben nur an den dafür vorgesehenen Stellen, um die Schutzklasse zu gewährleisten. Je nach Untergrund müssen ggf. andere geeignete Dübel verwendet werden.

Zur Befestigung der Wallbox benötigen Sie:

- 4 Schrauben
- 4 Dübel
- Montagesschiene
- Bohrschablone

Nutzen Sie die im Lieferumfang enthaltene Bohrschablone, um die Befestigungspunkte anzuzeichnen.

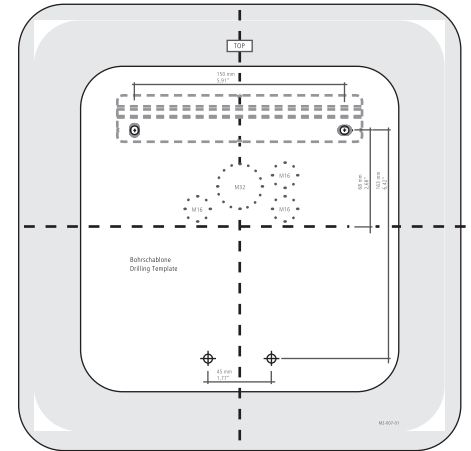


i Note: Use the included dowels and screws only on the designated places to ensure the protection class. Depending on the ground suitable dowels must be used.

To fasten the wallbox you will need:

- 4 screws
- 4 dowels
- Mounting rail
- Drilling template

Use the included drilling template to mark the fastening points.



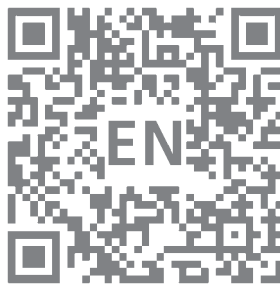
Achtung: Verkleinerte Ansicht.
Nicht zur Verwendung geeignet!

Attention: Smaller illustration.
Not suitable for use.

Installationsvideo 



Installation video 



Installation bei Wandmontage / Montageschiene

Installation for wall mounting / Mounting rail



Abbildung 1

- Markieren Sie die Befestigungspunkte mithilfe der Montageschiene.
- Bohren Sie die Löcher für die Befestigungspunkte.
- Stecken Sie die Dübel in die Bohrungen.
- Schrauben Sie die Montageschiene an.

Abbildung 2

- Setzen Sie die Wallbox mittig auf die Montageschiene auf (1.).
 - Zeichnen Sie die Befestigungspunkte für die Wallbox an (2.).
- Nur bei Leitungseinführung durch die Rückwand:**
- Zeichnen Sie die Leitungseinführungen an.
 - Nehmen Sie die Wallbox von der Montageschiene.

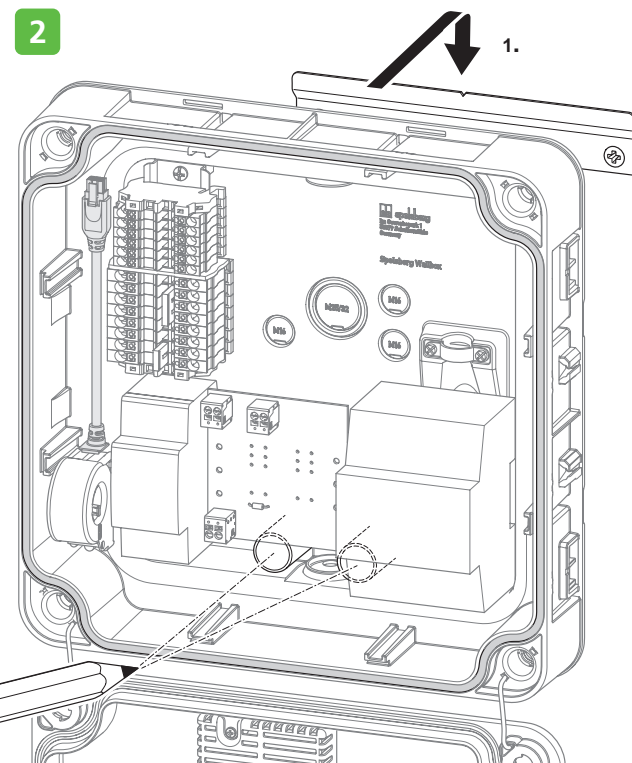
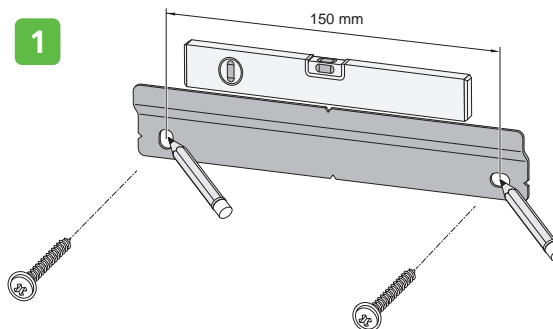


Figure 1

- Marking the fastening points for the mounting rail by using the mounting rail.
- Drill the holes for the attachment points.
- Insert the dowels into the holes.
- Screw on the mounting rail.

Figure 2

- Centre the wallbox on the mounting rail.
 - Mark the fastening points for the wallbox.
- Only for cable entry through the back wall:**
- Mark the cable entries.
 - Take the wallbox off the mounting rail.

Installation bei Wandmontage / Wallbox

Installation for wall mounting / Wallbox



Installation ohne Bohrschablone

- Bohren Sie die Löcher für die Befestigungspunkte und stecken die Dübel in die Bohrungen.
Nur bei Leitungseinführung durch die Rückwand:
- Bohren Sie die Löcher für die Leitungsdurchführung in der Wand.
- Verlegen Sie die erforderlichen Kabel und führen Sie diese durch die jeweiligen Leitungseinführungen in der Rückwand der Wallbox.
- Setzen Sie die Wallbox mittig auf die Montageschiene auf.
- Schrauben Sie die Wallbox mit 2 Schrauben fest.

Installation mit Bohrschablone

- Markieren Sie alle 4 Befestigungspunkte und ggf. Kabeldurchführungen in der Rückwand mithilfe der Bohrschablone.
- Bohren Sie die entsprechenden Löcher.
- Stecken Sie die Dübel in die Bohrungen für die Befestigungspunkte.
- Schrauben Sie die Montageschiene an.
Nur bei Leitungseinführung durch die Rückwand:
- Führen Sie die erforderlichen Kabel durch die jeweiligen Leitungseinführungen in der Rückwand der Wallbox.
- Setzen Sie die Wallbox mittig auf die Montageschiene auf.
- Schrauben Sie die Wallbox mit 2 Schrauben fest.



Installation without drilling template

- Drill the holes for the fastening points.
- Insert the wall plugs into the holes.
Only for cable entry through the back wall:
- Drill the holes for the cable entry
- Lay all cables and pull them through the cable entries in the back of the wallbox.
- Place the wallbox centrally on the mounting rail.
- Screw the wallbox tight with 2 screws.

Installation with drilling template

- Mark all 4 fastening points and, if necessary, cable entries by using the drilling template.
- Drill the holes
- Insert the dowels into the holes for the fixing points.
- Screw on the mounting rail first.
Only for cable entry through the back wall:
- Push the required cables through the appropriate cable entries in the back of the wallbox.
- Place the wallbox centrally on the mounting rail.
- Screw the wallbox tight with 2 screws.

Anschluss der Spannungsversorgung

Connecting the power supply



Warnung:

Lebensgefahr durch Stromschlag

Durch Fehler beim Anschluss an die elektrische Spannungsversorgung besteht die Gefahr eines elektrischen Schlags.

- Lassen Sie die Spannungsversorgung nur von einer zugelassenen Elektrofachkraft ausführen.
- Installieren Sie einen geeigneten Fehlerstromschutzschalter und eine geeignete Leitungsabsicherung in der Zuleitung.
- Beachten Sie vor jeder Arbeit an elektrischen Komponenten folgende Sicherheitsregeln:
 - Freischalten
 - Gegen Wiedereinschalten sichern
 - Spannungsfreiheit allpolig feststellen
 - Erden und kurzschließen
 - Benachbarte, unter Spannung stehende Teile abdecken oder abschränken
- Beachten Sie die nationalen VDE-Vorschriften und Gesetze.
- Achten Sie vor dem Anschluss darauf, dass Zuleitung, Kupplung und Anschlussbuchsen sauber und trocken sind.
- Berühren Sie nie die Kupplung, wenn Sie nasse Hände haben oder mit den Füßen in der Nässe stehen.
- Stellen Sie beim Anschließen der Zuleitung und des LAN-Kabels sicher, dass die Kabel und Leitungen nicht beschädigt werden.
- Achten Sie darauf, dass alle Kabeleinführungen mit den beigelegten Doppelmembranstützen verschlossen werden.



Warning:

Risk of electric shock

There is a risk of electrocution if the electrical supply cable is not properly connected.

- Always have the electrical supply cable connected by a locally authorised electrician.
- Install a suitable residual current circuit breaker and line fuse in the supply line.
- Observe the following safety rules before any work on electrical components:
 - Disconnect the power supply
 - Secure it against being switched on again
 - Check that all poles are de-energised
 - Earth and short-circuit
 - Cover or enclose adjacent live parts
 - Observe the local regulations and laws
- Before connecting, make sure that the supply line, plugs and connection sockets are clean and dry.
- Never touch the plugs if your hands are wet or you are standing in water.
- Take care not to damage the cables and lines when connecting the supply line and LAN cable.
- Make sure, that all cable entries are closed with the enclosed double membrane seals.

Weitere Informationen entnehmen Sie bitte unserem online verfügbaren Produkthandbuch unter: www.spelsberg.de/support/wallbox
For more information, please refer to our online product manual:
www.spelsberg.com/support/wallbox

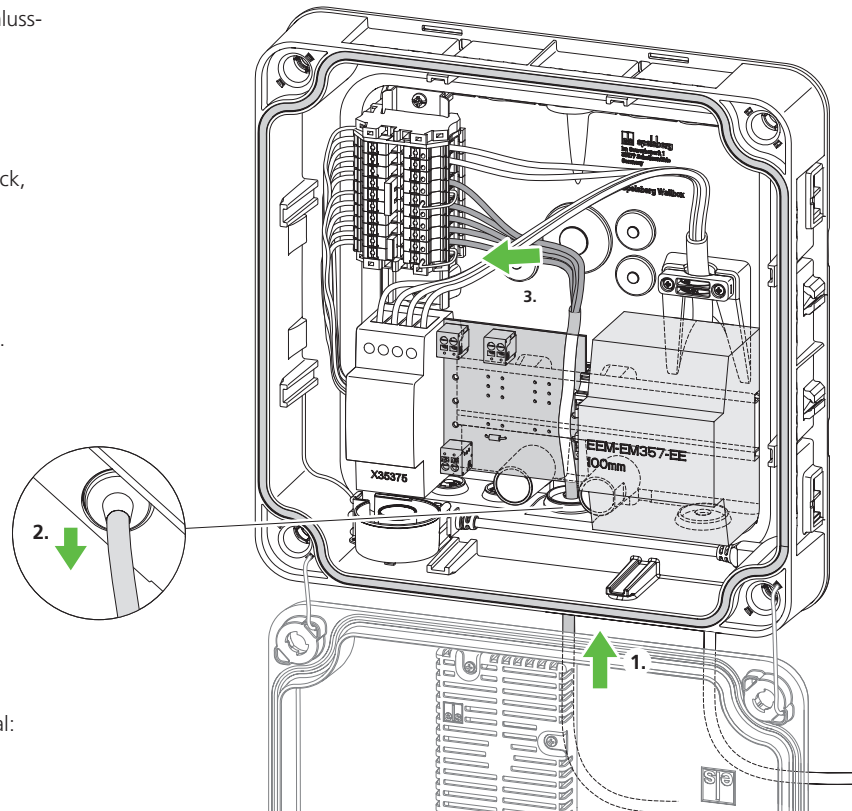
Anschluss der Spannungsversorgung

Connecting the power supply



Spannungsversorgung anschließen

- Verwenden Sie eine Versorgungsleitung mit einem maximalen Qerschnitt der Anschlussklemme: starr und flexibel 6 mm², flexibel mit AEH 4 mm².
- Führen Sie die Versorgungsleitung durch den gewünschten DMS.
- Ziehen Sie die Versorgungsleitung zurück, sodass der DMS einen Trichter vom Gehäuse weg erzeugt, um Eindringen von Wasser zu vermeiden.
- Isolieren Sie die Adern der Versorgungsleitung auf 10 - 12 mm ab.



Connecting the power supply

- Use a supply cable with a maximum cross-section of the connection terminal: rigid and flexible 6 mm², flexible with 4 mm² ferrule.
- Feed the supply cable through the required DMS.
- Pull the supply cable back so that the DMS forms a funnel away from the enclosure to prevent water penetration.
- Strip the wires of the supply cable to 10 - 12 mm.

Anschluss der Spannungsversorgung

Connecting the power supply



Achtung:
Beschädigungsgefahr der Wallbox

Durch eine falsche Verkabelung kann die Wallbox beschädigt werden.

- Stellen Sie bei einer 400-V-Spannungsversorgung ein Rechtsdrehfeld sicher.
- Schließen Sie bei einer 1-phasig angeschlossenen Wallbox die 230-V-Spannungsversorgung **immer** an die Klemme L1 an.
- Wenn Sie mehrere 1-phasig angeschlossene Wallboxen in einem Ladeverbund betreiben, achten Sie zur Vermeidung von Unsymmetrien auf eine gleichmäßige Lastverteilung auf die unterschiedlichen Phasen.

Schließen Sie die Adern wie folgt an:

- L1 - braun
- L2 – schwarz (nur 400-V-Anschluss)
- L3 – grau (nur 400-V-Anschluss)
- N – blau
- PE – grün/gelb



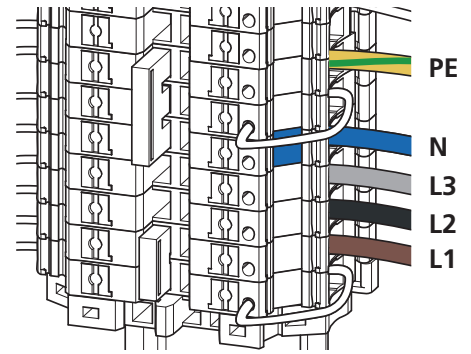
Attention:
Risk of damage to the wallbox

Incorrect wiring can damage the wallbox.

- Ensure a clockwise rotating magnetic field for a 400 V power supply.
- For a 1-phase wallbox, **always** connect the 230 V power supply to terminal L1.
- If you are operating several 1-phase wallboxes in a charging network, make sure the load is distributed evenly over the different phases to avoid imbalances.

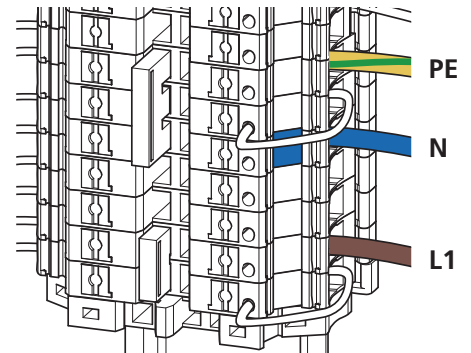
Connect the wires as follows:

- L1 – brown
- L2 – black (400 V connection only)
- L3 – grey (400 V connection only)
- N – blue
- PE – green/yellow



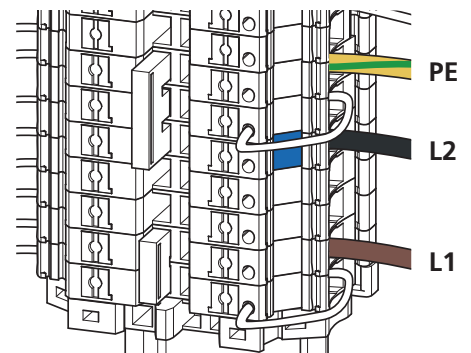
3-phasiger Anschluss der Versorgungsleitung (400 V)

3-phase connection of the supply cable (400 V)



1-phasiger Anschluss der Versorgungsleitung (230 V)

1-phase connection of the supply cable (230 V)



1-phasiger Anschluss (IT Netz) der Versorgungsleitung (230 V)

1-phase connection (IT grid) of the supply cable (230 V)

Anschluss einer Steuerleitung Connection of the control line



Wallbox Smart Pro

Zum Anschluss beispielsweise eines PV-Freigabekontaktes auf Seiten der Photovoltaikanlage wird ein potenzialfreier Schaltkontakt (Relais, Schließer) benötigt. Verwenden Sie eine ungeschirmte Steuerleitung 2 x 0,75 mm².

- Führen Sie die Steuerleitung durch den gewünschten DMS.
- Ziehen Sie die Steuerleitung zurück, sodass der DMS einen Trichter vom Gehäuse weg bildet, um Eindringen von Wasser zu vermeiden.
- Isolieren Sie die Steuerleitung 8 – 10 mm ab.
- Legen Sie die Steuerleitung auf die Zugfederklemmen auf.



Hinweis: Die Nutzung des potenzialfreien Kontaktes der Wallbox muss in der Spelsberg Wallbox App parametrisiert werden.



Wallbox Smart Pro

To connect a PV enabling contact on the photovoltaic system side for example, a dry switching contact (relay, normally open contact) is required. Use an unshielded 2 x 0.75 mm² control cable.

- Feed the control line through the required DMS.
- Pull the control line cable back so that the DMS forms a funnel away from the enclosure to prevent water penetration.
- Strip 8 – 10 mm of the cable.
- Place the control line on the spring terminals.



Note: The use of the optical input contact of the wallbox must be parametrised in the Spelsberg wallbox app.



Achtung: Beschädigungsgefahr des LAN-Kabels

Wird das LAN-Kabel zu stark geknickt, kann es beschädigt werden und die Funktion eingeschränkt sein. Beachten Sie die Biegeradien des verwendeten LAN-Kabels.

Anschluss der LAN-Verbindung (optional, nur Wallbox Smart Pro)

- Führen Sie das LAN-Kabel durch den gewünschten DMS. Verwenden Sie ein LAN-Kabel der Kategorie 6 oder 7.
- Ziehen Sie das LAN-Kabel zurück, sodass der DMS einen Trichter vom Gehäuse weg bildet.
- Crimpen Sie einen RJ45-Stecker auf das LAN-Kabel.
- Schließen Sie das LAN-Kabel an die LAN-Anschlussbuchse LAN-1 im Deckel an.
- Binden Sie das LAN-Kabel an den bestehenden Kabelbaum zum Deckel an.

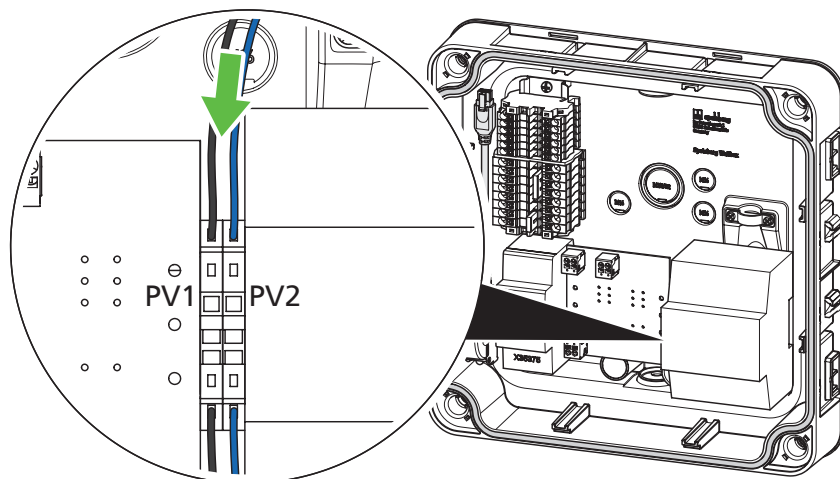


Attention: Risk of damage to the LAN cable

If the LAN cable is bent too much, it may be damaged and the function may be restricted. Observe the bending radii of the LAN cable used.

Connecting the LAN (optional, Smart Pro wallbox only)

- Pull the LAN cable back so that the DMS forms a funnel away from the enclosure.
- Crimp an RJ45 connector onto the LAN cable.
- Connect the LAN cable to LAN-1 socket in the cover.
- Tie the LAN cable onto the existing wiring harness to the cover.



Notwendige Prüfungen und Messungen

Necessary tests and measurements



Prüfen und messen

Die Installation der Wallbox stellt eine Erweiterung der vorhandenen elektrischen Anlage dar und ist unter Berücksichtigung der DIN VDE 0100-722 durchzuführen. Folgende Prüfungen sind für die Anlagen-erweiterung, zum Anschluss der Wallbox, vor der Erstinbetriebnahme vorzunehmen:

Sichtprüfung der Anlage

- Überprüfung auf Beschädigungen und Vollständigkeit sowie bestimmungsgemäßen Sitz aller Betriebsmittel und Leitungen.

Isolationswiderstand

- Isolationswiderstandmessung an der vorgelagerten Installation vor dem Anschluss der Wallbox.
Der Isolationswiderstand der Wallbox selbst wurde im Zuge der Endprüfung des Produkts durch den Hersteller durchgeführt.

Durchgängigkeit des Schutzleiters

- Widerstandsmessung (gem. Protokollvorlage)

Fehlerstromschutzschalter

- Überprüfen auf Funktion

Prüfung der Phasenfolge

- Rechtsdrehfeld nachweisen

Die Erstprüfung ist zu dokumentieren und dem Anlageneigentümer zu übergeben. Nutzen Sie hierfür das Inbetriebnahmeprotokoll von unserer Website:

www.spelsberg.de/support/wallbox



Test and measure

The installation of the wallbox represents an extension of the existing electric distribution considering DIN VDE 0100-722. The following tests are required for the system extension to connect the wallbox before initial commissioning:

Visual inspection of the system

- Checking for damages and completeness as well as proper seating of all equipment and cables.

Insulation resistance

- Insulation resistance measurement before connecting the wallbox.
The insulation resistance of the wallbox was tested in the final testing by the manufacturer.

Continuity of the protection conductor

- Resistance measurement (according to protocol template)

Residual current device

- Check for function

Checking the phase sequence

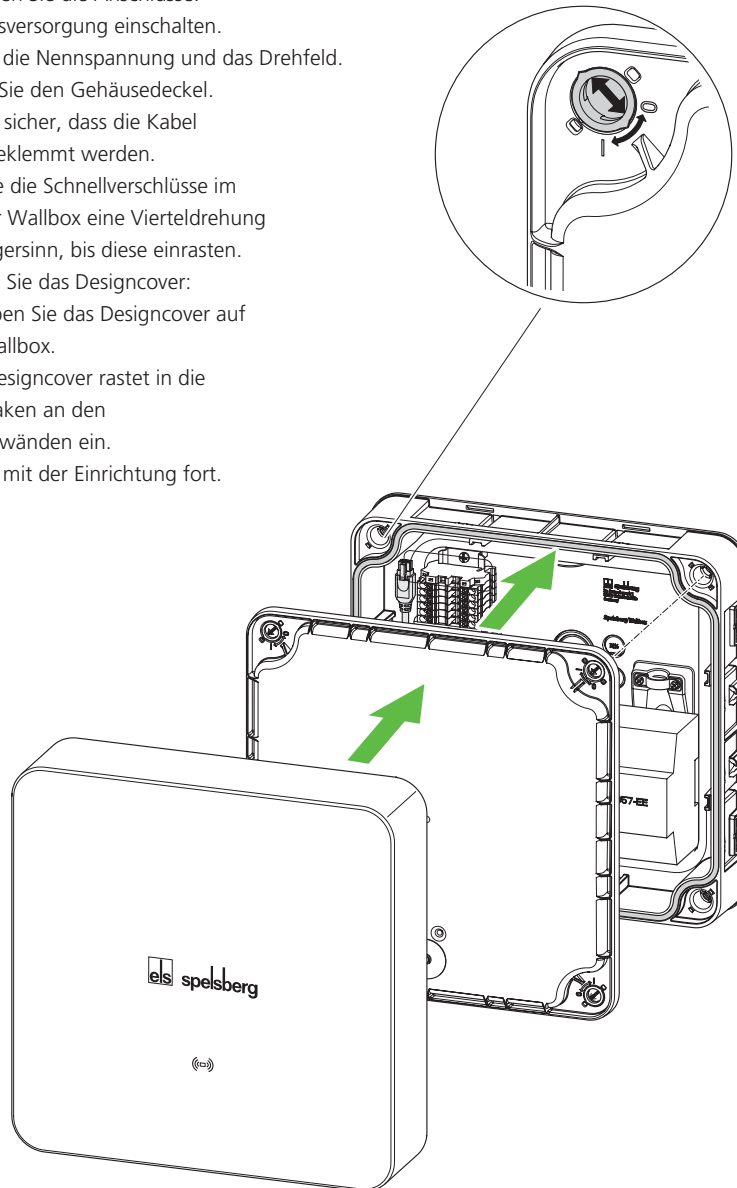
- Verify clockwise rotating field

The initial test must be documented and to be handed over to the plant owner.

Erstinbetriebnahme durch den Installateur Initial commissioning by installer



- Kontrollieren Sie die Anschlüsse.
- Spannungsversorgung einschalten.
- Prüfen Sie die Nennspannung und das Drehfeld.
- Schließen Sie den Gehäusedeckel.
Stellen Sie sicher, dass die Kabel nicht eingeklemmt werden.
- Drehen Sie die Schnellverschlüsse im Deckel der Wallbox eine Vierteldrehung im Uhrzeigersinn, bis diese einrasten.
- Montieren Sie das Designcover:
 - Schieben Sie das Designcover auf die Wallbox.
 - » Das Designcover rastet in die Rasthaken an den Seitenwänden ein.
- Fahren sie mit der Einrichtung fort.



- Check the connections.
- Switch on power supply
- Check the voltage and the rotating magnetic field.
- Close the enclosure cover.
Make sure that the cables are not pinched.
- Turn the catches in the enclosure cover of the wallbox a quarter turn clockwise until you feel them engage.
- Mount the design cover:
 - Slide the designcover onto the wallbox.
 - » The designcover snaps into the snap-in hooks on the sidewall.
- Continue with the setup.

Weitere Informationen entnehmen Sie bitte unserem online verfügbaren Produkthandbuch unter: www.spelsberg.de/support/wallbox
For more information, please refer to our online product manual: www.spelsberg.com/support/wallbox

Erstinbetriebnahme durch den Installateur

Initial commissioning by installer



i Hinweise: Unter den folgenden Voraussetzungen muss die Wallbox nicht per Smartphone eingerichtet werden:

- Anschlussart 3-phasig
- Hausanschluss und Zuleitung ausgelegt für 16 A
- Autarker Betrieb ohne Lastmanagement und ohne Anbindung an Energiemanagementsysteme oder PV-Anlagen.

Zur Dokumentation und Übergabe empfehlen wir die Inbetriebnahme per Smartphone.

Für die App Inbetriebnahme liegen in unserem „Quickstart Guide“ mehrere identische Einrichtungs-QR-Codes bei.

Diese beinhalten sensible Zugangsdaten.

Kleben Sie die QR-Codes z. B. in diese Anleitung oder auf die Rechnung.

Kleben Sie den Einrichtungs-QR-Code z. B. nicht von außen sichtbar auf die Wallbox!

Spelsberg Wallbox App installieren

Zur Einrichtung mittels Smartphone wird ein NFC-fähiges Smartphone benötigt.

Voraussetzungen:

- Android ab Version 6 - API Level 23, z. B. Samsung Galaxy A6 oder neuer
- iOS ab Version iOS 13, z. B. iPhone 7 oder neuer

Laden Sie die App „Spelsberg Wallbox“ aus dem Play Store oder App Store herunter. Alternativ verwenden Sie den rechts stehenden QR-Code in Ihrer Landessprache



i Note: Under the following conditions, the wallbox does not need to be set up via smartphone:

- 3-phase connection type
- Domestic connection and supply line set up for 16 A.
- Autonomous operation without load management, connection to energy management systems or PV systems.

Spelsberg recommends commissioning via smartphone for the purposes of documentation and handover.

Several identical setup QR codes are provided for the commissioning app.

These contain sensitive access data.

Stick the setup QR codes in this manual or onto the invoice, for example.

Do not affix the setup QR code to the wallbox or anywhere it can be seen from the outside.

Installing the Spelsberg wallbox app

An NFC-capable smartphone is required for initial setup via smartphone.

Requirements:

- Android version 6 or higher - API level 23, e.g. Samsung Galaxy A6 or newer
- iOS version iOS 13 or higher, e.g. iPhone 7 or newer

Download the App “Spelsberg Wallbox” on the Play Store or App Store.

Alternatively, use the following QR code link in your language.



Erstinbetriebnahme durch den Installateur

Initial commissioning by installer



Hinweise: Der Installateur kann über „erweiterte Einstellungen“ das komplette Wallbox-System parametrieren.

- Halten Sie das Smartphone nur vor die Wallbox, wenn Sie in der App dazu aufgefordert werden.
- Halten Sie das Smartphone an die gekennzeichnete Stelle oberhalb der LED, ähnlich wie beim Bezahlen mit dem Smartphone am Kassenterminal.
- Falls keine Kommunikation zustande kommt, bewegen Sie das Smartphone langsam um die gekennzeichnete Stelle oberhalb der LED herum.
- Halten Sie das Smartphone während der Übertragung so lange an die Wallbox, bis diese erfolgreich abgeschlossen wurde.
- Falls sich das Karten-Wallet im Smartphone öffnet, befindet sich die Wallbox nicht im NFC Modus. Folgen Sie den Anweisungen in der App oder schauen Sie in den FAQ-Bereich auf der Spelsberg-Webseite.
- Im Rahmen der Datenübertragung werden auch eventuelle Fehlermeldungen ausgelesen und über die App angezeigt. Daher sollte diese Übertragung auch durchgeführt werden, wenn keine Parameter bzw. Daten geändert wurden! Nach Beendigung der Konfiguration werden keine Daten auf dem Smartphone gespeichert.

Inbetriebnahme und Konfiguration der Wallbox mittels Smartphone und NFC

- Starten Sie die App.
- Wählen Sie den Menüpunkt „Ich bin Elektroinstallateur“ und aktivieren den Servicemodus.

- Wählen Sie „Wallbox konfigurieren“.
- Folgen Sie den Anweisungen in der App.

» Die Wallbox ist für den ersten Ladevorgang startbereit.

Neben der beschriebenen Standardkonfiguration zum Laden eines Elektrofahrzeugs verfügt das Produkt über weitere Betriebsarten. Die Verfügbarkeit der jeweiligen Betriebsart ist abhängig von der Konfiguration des Produkts. Für erweiterte Einstellungen zu den verschiedenen Betriebsarten: Lastmanagement, Solarstrom Laden, Autorisierungsfunktion, Anbindung an Energiemanagementsystem und Backend Systeme finden Sie ausführlich beschrieben unter www.spelsberg.de/support/wallbox oder auf Anfrage von unserem Support.



Notes: Installers can parametrise the entire wallbox system using the advanced settings.

- Only hold the smartphone up to the wallbox when prompted to do so by the app.
- Hold the smartphone at the position indicated above the LED, similar to paying by smartphone at a POS terminal.
- If no communication is established, slowly move the smartphone around the indicated position above the LED.
- During the transfer, hold the smartphone against the wallbox until the transfer is completed successfully.

- If the card wallet on the smartphone opens, the wallbox is not in NFC mode. Follow the instructions in the app or check the FAQ section on the Spelsberg website.
- During the data transfer, the app also reads and displays any error messages. This means that the data transfer should be carried out even if no data or parameters have been changed. No data is stored on the smartphone after the configuration is completed.

Instructions on commissioning and configuring the wallbox via smartphone and NFC.

- Start the app.
- Select the menu item “I’m an installer” and confirm service mode.
- Select “Configure wallbox”.
- Follow the instructions in the app.

» The wallbox is now ready for the first charging process.

In addition to the described standard configuration for charging an EV, the product has other operating modes. The availability mode depends on the configuration of the product. For advanced configurations for the different operating modes: Load management, solar power charging, authorisation, connection to energy management system and backend systems described in detail at www.spelsberg.com/support/wallbox or on request from our support.

Einrichtung durch den Benutzer

Setup by user



Warnung: Lassen Sie technische Parameter nur von einer Elektrofachkraft einstellen.

Einrichtung der Wallbox für die Nutzung durch den Benutzer

Mit der Einrichtung der Wallbox in der App werden für den Benutzer die folgenden Funktionen ermöglicht:

- Zustandsanzeige in der App.
- Steuerung des Ladevorgangs durch die App.
- Einstellen von Berechtigungen für den Ladevorgang.
- Einsehen von Statistiken zu den Ladevorgängen.
- Erweiterte Konfigurationsmöglichkeiten, z. B. Einbinden der Wallbox in das Heimnetz.

Für weitere Benutzer kann die Wallbox in deren App separat hinzugefügt werden. Diese müssen keine weiteren Konfigurationen vornehmen.

Zur Erst-Einrichtung mittels Smartphone wird ein NFC-fähiges Smartphone benötigt.

- Laden Sie die App „Spelsberg Wallbox“ aus dem Play Store oder App Store herunter.
- Starten Sie die App und wählen Sie den Menüpunkt „Wallbox zur App hinzufügen“ aus.
- Scannen Sie den **Einrichtungs-QR-Code** und folgen Sie den Anweisungen in der App.

Netzwerkeinrichtung Wallbox Smart Pro

Die Netzwerkeinrichtung ist zur Nutzung des vollständigen Funktionsumfangs notwendig.

Netzwerkverbindung mittels LAN

- Option „WLAN einrichten“ deaktivieren

Netzwerkverbindung mittels WLAN

- Verbinden Sie Ihr Smartphone mit dem Netzwerk, mit dem sich auch die Wallbox verbinden soll.
- Geben Sie das WLAN-Passwort ein.

Einrichtung abschliessen

- Übermitteln Sie die Daten per NFC an die Wallbox. Halten Sie dafür Ihr Smartphone in die Nähe des RFID-Logos auf der Wallbox.



Warning: Only have technical parameters set by qualified electrician.

Setting up the wallbox for user

Setting up the wallbox in the app enables the following functions for the user:

- Status display in the app.
- Controlling the charging process via the app.
- Setting authorisations for charging process.
- Viewing statistics on the charging processes.
- Advanced configuration options, such as integrating the wallbox into the home network.

The wallbox can be added separately for additional users in the app on their smartphones. They do not have to make any further configurations then.

An NFC-enabled smartphone is required for initial setup using a smartphone.

- Download the App “Spelsberg Wallbox” on the Play Store or App Store.
- Start the app and select menu item „Add Wallbox to app“.
- Scan the **QR-Installation code** and follow the instructions in the app.

Network setup of Wallbox Smart Pro

The network setup is required to use all features.

Network connection via LAN

- Disable the option „Configure WiFi“.

Network connection via Wifi

- Select the network to which the wallbox should be connected.
- Enter the WiFi password.

Setup completion

- Transfer all settings to the wallbox via NFC by holding your smartphone close to the RFID sign on the wallbox.

Fehlerbehebung

Troubleshooting



Zeigt die LED an der Wallbox dauerhaft rot, liegt ein Fehler vor. Fehlermeldungen werden in der Spelsberg Wallbox App angezeigt.



Hinweis: Die Wallbox unterbricht einen aktiven Ladevorgang, wenn einer der folgenden Fälle eintritt:

- Die Temperatur im Gehäuse überschreitet den Maximalwert (siehe Produkthandbuch).
- Überlast
- Über- oder Unterspannung
- Gleichfehlerstrom größer 6 mA

Lesen Sie die Fehler mit der Spelsberg Wallbox App aus:

Spelsberg Wallbox Pure + Smart Pro

- Öffnen Sie die Spelsberg Wallbox App.
- Wählen Sie die Wallbox in der App aus.
- Öffnen Sie den Menüpunkt „System“ → „Meldungen“ und drücken Sie auf den runden Pfeil zur Aktualisierung der Übersicht.
- Halten Sie das Smartphone in Höhe des RFID-Logos an die Wallbox, wenn Sie dazu in der App aufgefordert werden.
- » Der Status der Wallbox wird ausgelesen.

Wallbox Smart Pro

- Öffnen Sie die Spelsberg Wallbox App.
- Öffnen Sie den Menüpunkt „System“ → „Meldungen“.



Hinweise: Das Smartphone und die Wallbox müssen sich im gleichen Netzwerk befinden, um die Fehler direkt in der App auszulesen.

Folgen Sie den Fehlermeldungen in der App, schalten Sie ggf. zunächst die Spannungsversorgung ab und wieder ein. Sollte dies nicht zum gewünschten Erfolg führen, kontaktieren Sie den technischen Support.



If the LED on the wallbox lights up red continuously, there is a fault. Fault messages are displayed in the Spelsberg wallbox app.



Note: The wallbox stops an active charging process if any of the following situations occur:

- The temperature in the enclosure exceeds the maximum limit („Technical data“)
- Overload
- Overvoltage or undervoltage
- DC fault current more than 6 mA

**Read out the errors with the Spelsberg wallbox app:
Spelsberg Wallbox Pure + Smart Pro**

- Open the Spelsberg wallbox app.
- Select the wallbox in the app.

- Open the menu item „System“ → „Messages“ and press the round arrow to update the overview.
- Hold the smartphone up to the RFID logo on the wallbox when prompted to do so by the app.
- » The status of the wallbox is read out.

Wallbox Smart Pro

- Open the Spelsberg wallbox app.
- Open the menu item “System” → “Messages”.



Note: The smartphone and the wallbox must be in the same network in order to read out the faults directly in the app.

Follow the error messages in the app or repeat the process again. If this does not lead to the desired result, first switch the power supply off and on again. If this also does not lead to the desired success, contact technical support.

Weitere Informationen entnehmen Sie bitte unserem online verfügbaren Produkthandbuch unter: www.spelsberg.de/support/wallbox
For more information, please refer to our online product manual:
www.spelsberg.com/support/wallbox

Status LED und Summer

Status LED and buzzer



Im Gehäusedeckel befinden sich LED und Summer, die den Status der Wallbox signalisieren.

Weitere Informationen entnehmen Sie bitte unserem online verfügbaren Produkthandbuch.



LED and buzzer are integrated in the cover of the enclosure and indicate the status of the wallbox.

For more information, please refer to our online product manual.



Bereit / Standby

Ready / Standby



Warten auf Autorisierung

Waiting for authorization



2 kurze Pieptöne

2 short Beeps

Autorisierung

Authorization



1 langer Piepton

1 long Beep

Autorisierung fehlgeschlagen

Authorization failed



1 kurzer Piepton

1 short Beep

Fahrzeug lädt

Vehicle is charging



Wallbox startet

Wallbox is booting



1 kurzer Piepton

1 short Beep

Reserviert (nur OCPP) Fahrzeug vorhanden

Reserviert (OCPP only) Vehicle is present



Reserviert (nur OCPP) kein Fahrzeug vorhanden

Reserviert (OCPP only)

Vehicle is NOT present



Nicht verfügbar (nur OCPP)

Not available (only OCPP)



Fehler

Error

Elektrofahrzeug laden

Charging an electric vehicle



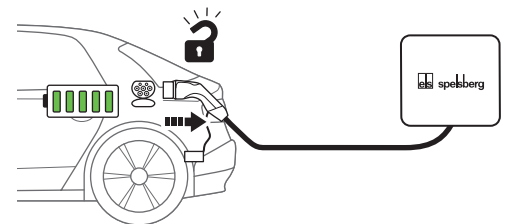
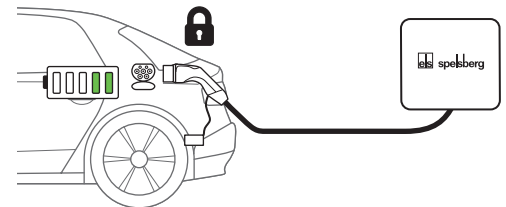
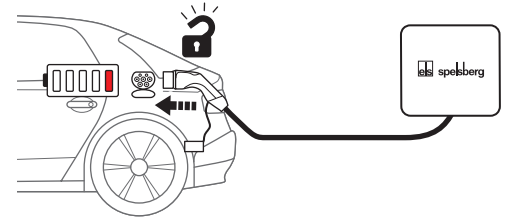
Ladevorgang

- Schalten Sie das Fahrzeug aus.
- Wickeln Sie das Ladekabel vollständig ab.
- Ziehen Sie die Schutzkappe von der Fahrzeug-Ladekupplung.
- Stecken Sie die Fahrzeug-Ladekupplung in das Fahrzeug-Inlet.
- Stellen Sie sicher, dass die Steckverbindung richtig und vollständig gesteckt ist.
- Autorisieren Sie den Ladevorgang gegebenenfalls an der Wallbox.
- Starten Sie den Ladevorgang am Fahrzeug.
- » Das Fahrzeug-Inlet verriegelt die Fahrzeug-Ladekupplung mit einem internen Verriegelungsaktuator. Um den Ladevorgang zu beenden, beachten Sie die Bedienhinweise des Elektrofahrzeugs.
- » Die Dauer des Ladevorgangs ist abhängig von der Kapazität und vom Ladezustand der Hochvoltbatterie des Fahrzeugs und von der zulässigen Ladeleistung und der Parametrierung der Wallbox. Das Elektrofahrzeug wählt aufgrund Kapazität und weiterer Parameter die tatsächliche Ladeleistung.
- » Während des Ladevorgangs pulsiert die Status-LED der Wallbox grün.
- » Beenden Sie den Ladevorgang des Elektrofahrzeugs.
- » Ziehen Sie die Fahrzeug-Ladekupplung aus dem Fahrzeug-Inlet. Stecken Sie die Schutzkappe auf.



Charging

- Switch off the vehicle.
- Fully unwind the charging cable.
- Take the protective cap off the vehicle charging plug.
- Insert the vehicle charging plug into the vehicle inlet.
- Make sure the connector is correctly and completely plugged in.
- Authorise the charging process at the wallbox if necessary.
- Start the charging process on the vehicle.
- » The vehicle inlet locks the charging plug with an internal locking actuator. To end the charging process, follow the operating instructions of the electric vehicle.
- » The duration of the charging process depends on the capacity and state of charge of the vehicle's high-voltage battery and on the permissible charging power and parameters of the wallbox. The electric vehicle selects the actual charging power based on capacity and other parameters.
- » During charging, the status LED of the wallbox pulses green.
- » End the charging process of the electric vehicle.
- » Pull the vehicle charging plug out of the vehicle inlet. Put on the protective cap.



Reparatur + Ersatzteile + Updates

Repair + Spare parts + Updates



Warnung: **Lebensgefahr durch Stromschlag**

Beim Arbeiten an den elektrischen Komponenten der Wallbox besteht die Gefahr eines elektrischen Schlags.

- Lassen Sie Arbeiten an den elektrischen Komponenten der Wallbox nur von einer zugelassenen Elektrofachkraft ausführen.

Ersatzteile

Werden für die Fehlerbehebung Ersatzteile benötigt, bietet Spelsberg eine Reihe von verschiedenen Ersatzteilen an. Ansonsten ist auf die Baugleichheit der Ersatzteile zu achten. Für weitere Fragen, kontaktieren Sie unseren technischen Support.

Updates

Die Spelsberg Wallbox kann durch Firmware-Updates neue Funktionen unterstützen und Fehler beheben. Die Wallbox Smart Pro führt automatisch Updates durch, wenn sie mit dem Internet verbunden ist. Bei der Spelsberg Wallbox Pure oder einer Smart Pro, die nicht mit dem Internet verbunden ist, erfolgt das Update mittels USB-Stick. Lassen Sie Updates nur von einer Elektrofachkraft durchführen. Eine Anleitung zur Durchführung von Updates sowie aktuelle Firmware-Version finden Sie auf unserer Webseite zum download

www.spelsberg.de/support/wallbox/



Warning: **Risk of fatal electric shock**

There is a risk of electrocution when working on the electrical components of the wallbox.

- All work on the electrical components of the wallbox must be carried out by a certified electrician.

Spare parts

If spare parts are required for troubleshooting, Spelsberg offers a range of different spare parts. Otherwise, please ensure that the spare parts are identical in construction. For further questions, please contact our technical support.

Updates

The Spelsberg Wallbox can support new features and fix bugs through firmware updates. The Smart Pro automatically performs updates when it is connected to the internet. For the Spelsberg Wallbox Pure or a Smart Pro that is not connected to the Internet, the update is carried out using a USB stick. Only have updates carried out by a qualified electrician. Instructions on how to carry out updates and the current firmware version can be downloaded from our website

www.spelsberg.com/support/wallbox/



Ersatzteile **Bestell-Nr.**

Ladekabel 5m
Typ 2 Kupplung 591 809 01



Ladekabel 7m
Typ 2 Kupplung 591 810 01



Designcover
Polar 591 811 01



Designcover
Graphite 591 812 01



Deckelverliersicherung 182 006 01



Spare parts **Order-No.**

5m charging cable
type 2 connector 591 809 01



7m charging cable
type 2 connector 591 810 01



Polar
design cover 591 811 01



Graphite
design cover 591 812 01



Cover retainer 182 006 01



Designcover demontieren

Removing the design cover



Nutzen Sie zum Demontieren des Designcovers die 4 mitgelieferten grünen Chips.

(Alternativ können Sie z.B. 10 oder 20 Cent Münzen nutzen)

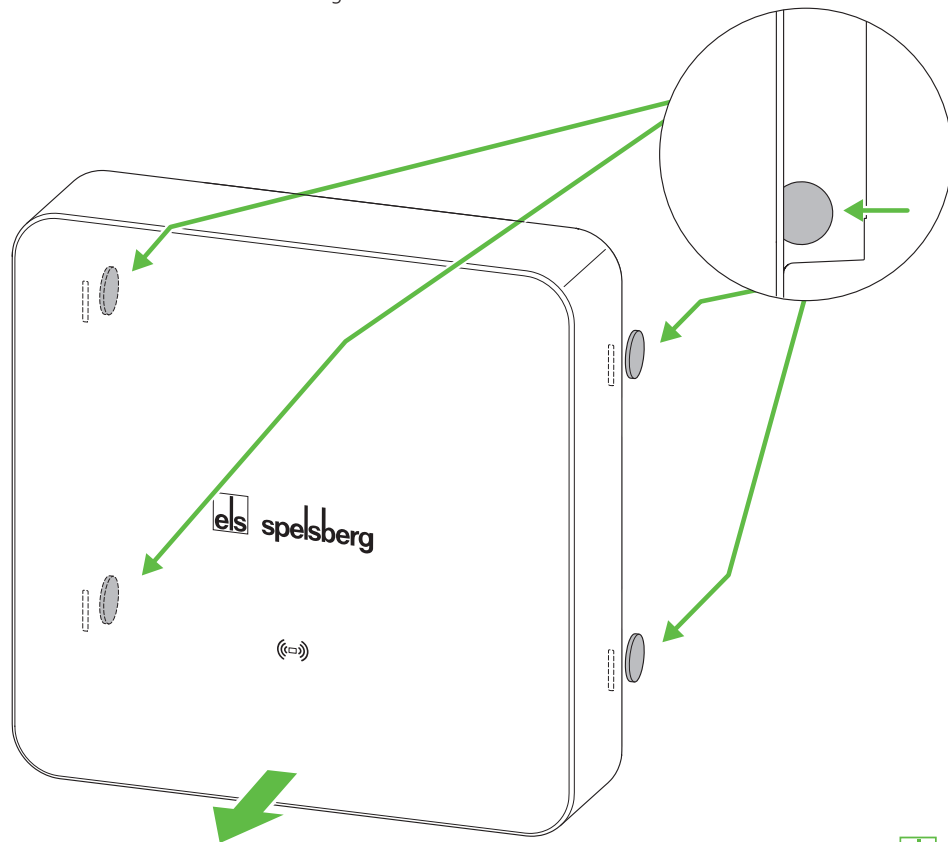
- Entriegeln Sie das Designcover mit den Chips. Führen Sie dazu die Chips auf der Rückseite bis zum Anschlag in die vorgesehenen Entriegelungsöffnungen ein.
- » Das Designcover ist entriegelt.
- Ziehen Sie das Designcover von der Wallbox.



To dismantle the design cover use the 4 included green chips.

(Alternatively you can use 10 or 20 € cent coins)

- Release the design cover using the discs. To do this, insert the discs as far as they will go into the release holes on the back.
- » The design cover is released.
- Pull the design cover off the wallbox.



Anschluss des Ladekabels

Connecting the charging cable



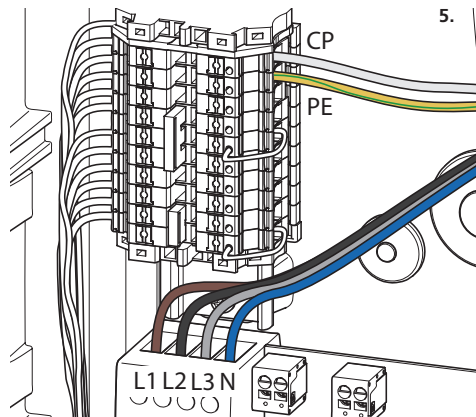
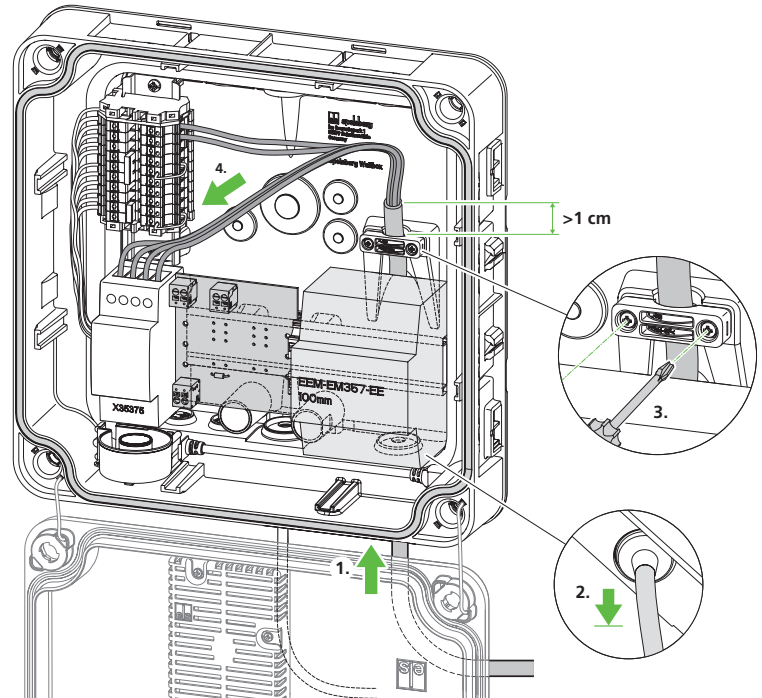
Ladekabel anschließen

- Schalten Sie die Wallbox spannungsfrei und öffnen Sie diese.
- Lösen Sie die Zugentlastung.
- Klemmen Sie das Ladekabel vom Schütz ab und führen es aus der Wallbox heraus.
- Führen Sie das Ladekabel durch den rechten unteren DMS M25 und die Zugentlastungsschelle. (1)
- Ziehen Sie das Ladekabel leicht zurück, sodass der DMS einen Trichter nach unten bildet. Der Mantel des Kabels muss noch mindestens 1 cm aus der Zugentlastung herausragen. (2)
- Ziehen Sie die Zugentlastung fest (Anzugsdrehmoment: 0,9 Nm). (3)
- Stellen Sie sicher, dass sich das Ladekabel nicht aus der Zugentlastung herausziehen lässt.
- Schließen Sie das Ladekabel am Schütz gemäß Abbildung an. (4 + 5)



Connecting the charging cable

- Disconnect the wallbox from power supply and open it.
- Unfasten the strain relief.
- Disconnect the charging cable from the contactor and lead it out of the wallbox.
- Feed the charging cable through the bottom right M25 DMS and the strain relief clamp. (1)
- Pull the charging cable back slightly so that the DMS forms a downward funnel. The sheath of the cable must still protrude at least 1 cm from the strain relief. (2)
- Tighten the strain relief (tightening torque: 0.9 Nm). (3)
- Make sure that the charging cable cannot be pulled out of the strain relief.
- Connect the charging cable to the contactor according to the illustration. (4 + 5)



Deinstallation + Entsorgung

Deinstallation + Disposal




Warnung: **Lebensgefahr durch Stromschlag**

Beim Arbeiten an den elektrischen Komponenten der Wallbox besteht die Gefahr eines elektrischen Schlags.

- Lassen Sie Arbeiten an den elektrischen Komponenten der Wallbox nur von einer zugelassenen Elektrofachkraft ausführen.
- Schalten Sie die Wallbox spannungsfrei und sichern Sie sie gegen Wiedereinschalten.
- Entfernen Sie das Designcover und öffnen Sie die Wallbox.
- Stellen Sie die Spannungsfreiheit an den Geräteklemmen sicher.
- Klemmen Sie alle angeschlossenen Leitungen ab.
- Führen Sie sämtliche Kabel aus der Wallbox heraus.
- Lösen Sie die Befestigungsschrauben.
- Verpacken und lagern Sie die Wallbox ordnungsgemäß.

Entsorgung

Geben Sie das Verpackungsmaterial möglichst in den entsprechenden Recycling-Müll.

 **Hinweis:** Wenn das Produkt endgültig ausser Betrieb genommen wird, entsorgen Sie dies nicht im Hausabfall, sondern fachgerecht über Ihre örtliche Entsorgungsstelle bzw. Recyclinghändler.




Warning: **Risk of fatal electric shock**

There is a risk of electrocution when working on the electrical components of the wallbox.

- All work on the electrical components of the wallbox must be carried out by a certified electrician.
- Disconnect the wallbox from the power supply and secure it against being switched on again.
- Remove the design cover and open the wallbox.
- Make sure there is no voltage at the device terminals.
- Disconnect all cables.
- Gently pull all the cables out of the wallbox.
- Undo the fastening screws.
- Pack and store the wallbox properly.

Disposal

If possible, dispose of the packaging material in the appropriate recycling waste.

 **Note:** When the product is finally taken out of service, do not dispose of it in household waste, but dispose of it properly at you local waste disposal center or recycling dealer.



Technische Informationen



Spelsberg Wallbox Pure

Smart Pro

Artikelnummer	59141501, 59141701, 59151501, 59151701	59143501, 59143701, 59153501, 59153701
Bemessungsspannung (U_e)	230 V AC (1-phasig) / 400 V AC (3-phasig)	
Bemessungsbetriebsspannung (U_e)	230/400 V	
Bemessungsfrequenz (f_n)	50 Hz	
Bemessungsisolationsspannung (U_i)	400 V	
Bemessungsstoßspannungsfestigkeit (U_{imp})	4 kV	
Bedingter Bemessungskurzschlussstrom (I_{cc})	< 17 kA	
Netzform der Verteilung	TN/TT	
Bemessungsbelastungsfaktor	1-phasig	
Max. Ladeleistung	3,7 kW (1-phasig) / 11 kW (3-phasig) bei 30 °C	
Bemessungsstrom (I_{nA})	16 A	
Max. Ladeleistung	16 A (1-phase) / 16 A (3-phasig) at 30 °C	
Vorkonfiguration	16 A (11 kW, 3-phasig)	
Anschlusskupplung	Typ 2 nach IEC 62196-2	
Ladebetriebsart	3	
Schutzart	IP54	
Verschmutzungsgrad	3	
Schutzklasse	II	
Überspannungskategorie Wallbox	III	
Überspannungskategorie Ladekabel	II	
Betriebstemperatur	-25 bis +40 °C (Mittelwert über 24 h < 35 °C)	
Relative Luftfeuchtigkeit	15% – 100%	
Maße (H x W x D)	293 x 293 x 110 mm	
Installationshöhe	max. 2000 m über NHN	
Material	Polycarbonat	
Aufstellungsart	Ortsfest	
Aufstellungsort	Freiluftnutzung und Innenraumnutzung	
Montageort	Aufputzmontage/Wandmontage	
Schlagfestigkeit	IK08	
EMV Einteilung	B	
Standard	IEC 61851-1:2019; IEC 61851-21-2:2021; IEC 301 489-1 V2.2.3 (2019-11); IEC 61439-1:2021; IEC 61439-7:2021	



Eine Kopie des Zertifikates finden Sie auf unserer Website:
www.spelsberg.de/wallboxen

Technical data



	Spelsberg Wallbox Pure	Smart Pro
Order number	59141501, 59141701, 59151501, 59151701	59143501, 59143701, 59153501, 59153701
Rated voltage (U_N)	230 V AC (1-phase) / 400 V AC (3-phase)	
Rated operating voltage (U_e)	230/400 V	
Rated frequency (f_n)	50 Hz	
Rated insulation voltage (U_i)	400 V	
Rated impulse withstand voltage (U_{imp})	4 kV	
Rated conditional short-circuit current (I_{cc})	< 17 kA	
Distribution network type	TN/TT	
Rated load factor	1-phase	
Maximum charging power	3.7 kW (1-phase) / 11 kW (3-phase) at 30 °C	
Rated current (I_{nA})	16 A	
Maximum charging current	16 A (1-phase) / 16 A (3-phase) at 30 °C	
Preconfiguration	16 A (11 kW, 3-phase)	
Connector plug	Type 2 as per IEC 62196-2	
Charging mode	3	
Degree of protection	IP54	
Pollution level	3	
Protection class	II	
Wallbox overvoltage category	III	
Charging cable overvoltage category	II	
Operating temperature	-25 to +40 °C (24 h average < 35 °C)	
Relative air humidity	15% – 100%	
Dimensions (H x W x D)	293 x 293 x 110 mm	
Installation altitude	Max. 2000 m above sea level	
Material	Polycarbonate	
Type of installation	Stationary	
Installation site	Outdoor and indoor use	
Mounting location	Surface mounting / wall mounting	
Impact resistance:	IK08	
EMC classification	B	
Standard	IEC 61851-1:2019; IEC 61851-21-2:2021; IEC 301 489-1 V2.2.3 (2019-11); IEC 61439-1:2021; IEC 61439-7:2021	



A copy of the certificate can be found on our website:
www.spelsberg.com/wallboxes

Yleinen turvallisuus



i **Huomautus:** Tarkista ennen asennusta tuotetta, jos rekisteröinti paikallisen verkko-operaattorin palveluksessa on pakollista maassasi.

Hengenvaarallisen sähköiskun vaara

- Jos latausasema tai siihen liitetyt johdot ovat näkyvästi vaurioituneet, älä käytä latausasemaa.
- Jos latausasemaan liitetyt johtimet ja johdot ovat vaurioituneet, vaihdata ne uusiin asiantuntevassa liikkeessä vaaratilanteiden ehkäisemiseksi.
- Irrota latausjohto ajoneuvovastakkeesta aina joko pistokkeesta tai lisävarusteena saatavasta pistokepidikkeestä vetämällä, älä koskaan vedä johdosta.
- Älä koskaan upota ajoneuvopistoketta nesteeseen.

Terveysvaara

- Älä irrota latausaseman kantta tulipalon sattuessa. Käytä elektronisille laitteille hyväksytyjä sammutusaineita. Älä käytä sammutukseen vettä.
- Laitetta voivat käyttää ja henkilöt, joilla on heikentyneet fyysiset, sensoriset tai kognitiiviset taidot tai joilla ei ole kokemusta tai tietoa, mikäli heitä valvotaan tai heille on opastettu laitteen turvallinen käyttö ja he ymmärtävät käyttöön liittyvät vaarat.
- Lapset eivät saa leikkiä laitteella.
- Lapset eivät saa tehdä puhdistustöitä tai käyttäjälle sallittuja huoltotöitä.

Tapaturmavaara

Vialliset komponentit voivat aiheuttaa käyttäjille vammoja.

Älä asenna latausasemaa

- Syttyvien materiaalien lähelle
- Räjähdyksenvaarallisille alueille
- Suolaisiin tai märkiin ympäristöihin
- Syövyttävien höyryjen lähelle
- Jatkuvalle tärinälle alttiisiin ympäristöihin.

Tällaisia ympäristöjä ovat esimerkiksi bensini asemien pihat, kemikaalitehtaat, jätteenkäsittelyalueet ja vedenpuhdistamot.

Sääolosuhteiden aiheuttama vaurioitumisvaara

Väärä asennuspaikka voi johtaa latausaseman vaurioitumiseen.

- Älä altista latausasemaa lämmönlähteille (kuten suoralle auringonvalolle tai lämmittimille).
- Asenna latausasema sateelta ja roiskevedeltä suojattuun paikkaan (esimerkiksi katettuun ulkotilaan).
- Älä käytä latausasemaa, jos ulkolämpötila on alle -25 °C tai yli $+40\text{ °C}$.



Porauksen aiheuttama vaurioitumisvaara

Väärin suoritettu poraus voi aiheuttaa vaurioita.

- Varmista ennen reikien poraamista seinään tai asennuspintaan, että poraus ei vahingoita sähkökaapeleita tai muita johtoja.

Kuoleman, vakavan vamman ja palovammojen vaara

Valokaaret voivat aiheuttaa kuoleman tai vakavia vammoja.

- Älä koskaan vedä ajoneuvopistoketta irti väkisin. Latauksen päätyminen ja pistokkeen vapautuminen voi vaihdella eri sähköajoneuvoissa.

Latausjohdon virheellinen käsittely voi aiheuttaa räjähdyksiä, sähköiskuja ja oikosulkuja. Noudata yleisesti voimassa olevia varotoimia ja seuraavia ohjeita.

- Tarkista aina ennen käyttöä, onko latausjohdossa ja koskettimissa vaurioita tai likaa.
- Älä koskaan käytä vaurioitunutta latausjohtoa tai ajoneuvovastaketta.
- Älä koskaan lataa, jos koskettimet ovat likaisia tai märkiä.
- Liitä latausjohto ainoastaan ajoneuvovastakkeisiin, jotka ovat suojassa vedeltä, muilta nesteiltä ja kosteudelta.
- Jotkin sähköajoneuvot voidaan käynnistää latausjohdon ollessa liitettynä.
- Varmista aina, että irrotat latausjohdon ennen liikkeelle lähtöä.

- Älä käytä latausjohtoa jatkojohdon tai sovittimen kanssa.
- Älä koske latausjohtoa, jos liitin savuaa tai se on sulanut. Mikäli mahdollista, lopeta lataus.
- Varmista, että latausjohto ei ole lasten ulottuvilla.
- Vältä ylikuormitusta ja iskuja.
- Älä vedä latausjohtoa terävien reunojen yli.
- Älä vedä latausjohtoa solmuun ja vältä sen taivuttamista.
- Vedä latausjohto kokonaan auki latauksen ajaksi.
- Älä jännitä latausjohtoa.

Ajoneuvopistoke voi vaurioitua ympäristön vaikutuksesta.

- Laita ajoneuvopistokkeeseen aina suojatulppa, kun se ei ole käytössä.
- Vaihtoehtoisesti voit laittaa ajoneuvopistokkeen pidikkeeseen, joka on saatavana lisävarusteena.

Varastointi

- Säilytä laite ja latausjohto sekä lisävarusteet kuivassa ja puhtaassa tilassa ennen asennusta.
- Säilytä latausasema sen alkuperäispakkauksessa.

Puhdistaminen

Latausaseman sähkökomponentteihin liittyvässä töissä on sähköiskun vaara.

- Puhdista latausjohtoa vain silloin, kun se ei ole liitettyä ajoneuvoon.
- Puhdista latausasema ja latausjohto vain ulkopuolelta.

Sopimattomat puhdistusaineet voivat vaurioittaa latausasemaa.

- Älä käytä puhdistukseen teräviä tai kovia esineitä.
- Älä käytä vesi- tai höyrypesuria.
- Puhdista latausasema ja latausjohto pehmeällä, kuivalla liinalla.
- Tarvittaessa: Puhdista latausasema pehmeällä, kostealla liinalla. Pinttynyt lika voidaan poistaa miedolla, liuotteettomalla ja hankaamattomalla puhdistusaineella.

Siirtäminen

Virheellinen siirtäminen voi aiheuttaa merkittäviä vahinkoja.

- Vältä iskuja ja törmäyksiä.
- Pidä tuote pakkauksessaan asennuspaikalle asti.
- Varmista, että pakkausseinetti on ehjä.
- Varmista, että päällikannen tarrakalvo ei voi vaurioitunut. Älä irrota sitä ennen kuin päällikansi on kiinnitetty.

Tiivistetulpan puuttuminen voi aiheuttaa esinevahinkoja.

- Mikäli kotelon kaapelituloihin ei asenneta mukana toimitettuja tiivistetulpia (DMS) tai ne asennetaan riittämättömästi, määritettyä suojausluokkaa ei taata. Se voi aiheuttaa merkittäviä vahinkoja sähköosille:
 - » **Asenna kotelon kaapelituloihin mukana toimitetut DMS-tulpat.**

Generell säkerhet



Obs: Kontrollera innan du installerar produkt om en registrering hos den lokala nätoperatören är obligatorisk i ditt land.

Risk för allvarlig elchock

- Om Wallbox eller anslutna kablar är synligt skadade, gör din Wallbox spänningslös.
- Om anslutna kablar är skadade skall dessa bytas ut av en auktoriserad elinstallatör.
- Dra alltid ut laddkabeln genom att greppa handtaget OBS dra ej i kabeln.
- Lämna aldrig typ 2 kontakten i vatten.

Hälsofara

- Skruva inte bort locket från Wallboxen i händelse av brand.
Använd släckningsutrustning för elektronik, ej vatten.
- Personer utan nödvändig kunskap skall inte använda Wallboxen utan instruktioner.
- Barn skall inte använda laddboxen.
- Rengöring ska ej utföras av barn.

Risk för skada

Om produkten har skadade komponenter finns risk för personskador.

Installera inte produkten:

- Nära brännbart material.
- I områden med explosionsfara.
- I salthaltiga eller våta områden.
- I områden med aggressiv miljö.
- I områden utsatt för konstant vibration.

Exempel på områden är bensinstationer, kemisk industri, reningsverk och avfallsanläggningar.

Risk för skada kopplad till väderförhållanden.

Felaktigt val av installationsplats kan skada wallboxen.

- Utsätt inte produkten för extrem värme såsom direkt solljus eller andra värmekällor.
- Installera produkten på en plats skyddad från regn och stänkande vatten (väderskyddad placering)
- Använd inte wallboxen vid temperaturer under -25 °C eller över +40 °C.



Risk för skador från borrhning

Observera: Beakta installationsområdet mot dolda installationer som kan skadas i samband med montage.

Risk för död, allvarlig skada och brännskada

Livsfarlig ljusbåge kan uppstå.

- Försök aldrig att dra ur kontaktdonet från bilen under pågående laddning med våld. Avslutning av laddningsprocess kan variera, och därmed upplåsningstiden.

Felaktig användning av laddningskabeln kan orsaka explosion, elektrisk chock och kortslutning. Observera generella säkerhetsförberedelser enligt följande:

- Före användning, kontrollera att kabel och kontaktdon är oskadade är fri från smuts.
- Använd aldrig en skadad produkt.
- Anslut endast laddningskabeln till fordon som inte utsätts för regn eller fukt.
- Det finns elfordon som kan startas även när laddning pågår.
- Se alltid till att koppla ur laddningskabeln innan du kör iväg.
- Använd aldrig förlängningskabel eller adapter för användning av produkten.
- Vidrör aldrig laddningskabeln om den ryker eller har smältit, stoppa laddningsprocessen direkt!
- Linda ut hela kabellängden vid laddning.
- Kabeln skall inte tänjas.

Risk för skador

Kontaktdonet kan bli skadat av sin omgivningsmiljö.

- Sätt alltid tillbaka skyddslocket på kontaktdonet inte används.
- Alternativet kan vara att placera kontaktdonet i vägghållaren (tillbehör).

Förvaring

- Förvara enheten och laddningskabeln och tillbehören före montering på en torr och ren plats.
- Förvara enheten i originalförpackningen.

Rengöring

Det finns risk för elstöt vid arbete på wallboxens elektriska komponenter.

- Rengör endast utsidan på wallboxen och laddningskabeln, inkl. kontaktdonet när produkten inte är i drift.

Olämpliga rengöringsmedel kan skada wallboxen

- Använd inte vassa eller hårda föremål för rengöring.
- Använd inte rinnande vatten eller högtryckstvätt.
- Använd en mjuk, ren och torr trasa/duk.
- Vid behov: Använd ett mildt och skonsamt rengöringsmedel.

Transport

Materiell skada på grund av felaktig transport.

- Undvik kollisioner och stötar.
- Förvara produkten i originalförpackningen under transport.
- Kontrollera att originalförpackningen är obruten.
- Se till att den självhäftande folien på designlocket är oskadad. Ta inte bort den förrän designlocket är monterat.

Produktskada pga otillräcklig tätning

- Använd medföljande dubbelmembrantätningar för att säkerställa tät kabelgenomföring för att undvika eventuella följskador på elektroniken.
 - » **Täck eventuella öppna knockouts med medföljande DMS.**

Kohderyhmä

Målgrupp



Käyttäjän vastaan laitteesta. Vastaa laitteen tarkoituksenmukaisesta ja turvallisesta käytöstä. Tähän sisältyy myös laitetta käyttävien ihmisten opastaminen. Käyttäjänä voit suorittaa ainoastaan toimintoja, jotka eivät edellytä sähköasentajaa. Lue nämä ohjeet huolellisesti ennen laitteen asennusta ja käyttöä. Mikäli tuote siirtyy toiselle käyttäjälle, luovuta ohjeet tälle.

Sähköasentajana olet saanut sähköalan koulutuksen. Tämän asiantuntemuksen perusteella olet pätevä suorittamaan näissä ohjeissa määritettyjä sähkötoimia.

Sähköasentaja hallitsee seuraavat:

- Yleiset ja erityiset turvallisuus- ja tapaturmantorjuntamääräykset
- Sähkötekniset ja kansalliset määräykset
- Riskien tunnistamiseen ja vaaran välttämiseen liittyvät toimet.

Ryhmäkohtaiset tehtävät

Käyttäjä

- Käyttö
- Puhdistaminen
- Käyttäjän määrittäykset

Sähköasentaja

- Asentaminen
- Käyttöönotto
- Käytöstä poisto
- Vianetsintä



Som användare är du ansvarig för produkten. Du är ansvarig för en säker användning av enheten. Detta inkluderar även instruktion till personer som använder produkten. Som användare utan specialistutbildning (elektriker) får du endast utföra åtgärder som inte kräver det. Läs hela denna installationsguide noggrant före installation och drift. Se till att användaren av produkten får erforderlig information.

Som elektriker har du utbildning i gällande elsäkerhetsföreskrifter. Baserat på denna specialistkunskap har du behörighet att utföra det elektriska arbete som krävs i dessa instruktioner.

Kunskap hos elektrikern:

- Allmän och särskild säkerhet och föreskrifter om förebyggande av olyckor.
- Elektriska och nationella föreskrifter.
- Riskidentifiering och undvikande av faror.

Ansvarar för:

Användare

- Drift
- Rengöring
- Setup användare

Auktoriserad elinstallatör

- Installation
- Initial driftsättning
- Demontering
- Felsökning

Käyttötarkoitus

Avsedd användning



Wallbox-latausasema on tarkoitettu tyypin 2 liitännällä varustettujen sähköajoneuvojen lataamiseen vaihtovirralla. Latausasema on liitetty kiinteästi vaihtosähköverkkoon (AC). Latausasema sopii sekä sisä- että ulkokäyttöön ja se voidaan asentaa joko seinään tai jalustaan. Asennukseen saa käyttää ainoastaan Spelsbergin toimittamia jalustoja. Latausasemaa on käytettävä voimassa olevien kansainvälisten ja kansallisten määräysten mukaan.

Seuraavia kansainvälisiä määräyksiä ja kansallisia täytäntöönpanotoimia on noudatettava:

- IEC 61851-1
- IEC 62196-1
- IEC 60364-7-722
- IEC 61439-7

Latausasemaa voidaan käyttää alueilla, joille on rajoittamaton pääsy.

Käyttäjä on vastuussa latausaseman pitämisestä asianmukaisessa ja turvallisessa käyttökunnossa, ja käyttäjän on tarkistettava latausasema säännöllisesti. Valmistaja ei ole vastuussa omaisuusvahingoista ja henkilövahingoista, jotka johtuvat virheellisestä käytöstä, kuten

- Kokoamis- tai kytkentävirheistä
- Mekaanisista vaikutuksista ja väärästä käyttäjännitteestä johtuvista tuotevaurioista
- Tuotteeseen ilman valmistajan erillistä lupaa tehdyistä muutoksista.
- Käytöstä muussa kuin oppaassa kuvatuissa tarkoituksissa.



Wallboxen är avsedd för laddning av elfordon med typ 2-anlutning. Wallboxen skall vara fast ansluten till elnätet. Wallboxen är lämplig för inomhus och utomhusbruk och är avsedd för montering på en vägg eller med markfäste. Endast markfästen som tillhandahålls av Spelsberg skall användas för montering. Wallboxen skall användas i enlighet med med tillämpliga internationella och nationella bestämmelser.

Följande nationella och internationella bestämmelser och förordningar skall beaktas:

- IEC 61851-1
- IEC 62196-1
- IEC 60364-7-722
- IEC 61439-7

Wallboxen kan användas i områden där andra har obegränsad tillgång.

Användaren ansvarar för att produkten är hel och ren. Tillverkaren ansvarar inte för skador på byggnader eller individer orsakad av felaktig användning, t.ex.

- Montage eller anslutningsfel.
- Mekaniska skador på produkten eller felaktig anslutningsspänning.
- Modifiering av produkten.
- Användning som ej är beskriven i manualen.

Tekninen kuvaus

Teknisk beskrivning



Wallbox-latausasema syöttää vaihtosähköä sähköajoneuvojen yksi- tai kolmivaiheista latausta varten (lataustapa 3, liitântätapa C IEC 61851:n mukaan). Lataus voi alkaa heti, kun latausjohto on liitetty sähköajoneuvoon.



Huomaa: Tuuletustilaa (tila D) ei tueta.

Latausaseman asetuksen mukaan latauksen aloittaminen saattaa edellyttää käyttäjän valtuutusta. Latauksen jälkeen kiinteästi liitettyä latausjohtoa voidaan säilyttää latausaseman johtopidikkeessä. Suojatulppa estää kosteuden pääsyn latauspistokkeeseen. Tilan merkkivalo ja äänimerkki ilmaisevat latausaseman ja -prosessin tiloja.

Latausasema katkaisee jännitteen seuraavissa tilanteissa:

- DC-vikavirta on yli 6 mA
- Liian korkea lämpötila
- Ylikuormitus (vain Smart Pro)
- Ylijännite/ alijännite (vain Smart Pro).

Smart Pro -latausasema voidaan liittää internetiin seuraavilla vaihtoehdoilla:

- LAN
- Wifi



Wallboxen är avsedd för laddning av elfordon (laddningsläge 3, anslutningsfall C enligt IEC 61851). Så snart laddningskabeln är ansluten, kan laddningsprocessen börja.



Notera: Ventilation (State D) stöds ej.

Beroende på inställningen av wallboxen, kan laddningen behöva bekräftas av användaren. Skyddslocket på stickproppen förhindrar att fukt tränger in. En statuslampa och en summer signalerar tillståndet för wallboxen och laddningsprocessen.

Wallboxen bryter spänningen i följande situationer:

- DC-felströmmar över 6 mA
- För hög temperatur
- Överbelastning (endast Smart Pro)
- Överspänning / underspänning (endast Smart Pro).

Wallbox Smart Pro kan vara ansluten till internet med följande alternativ:

- LAN
- Wifi

Katso lisätietoja verkkotuoteoppaastamme: www.spelsberg.fi/tuki/wallbox
För mer information, se vår produkthandbok online: www.spelsberg.se/support/wallbox

Hallintalaitteet + liitännät Indikeringar och anslutningar



Tyypimerkintä Typskylt



Edellytykset Kvalifikationer



Asennuspaikalla on oltava seuraavat varusteet latausaseman suojaamiseen:

Esisulake, maks. 16 A.

Valmistaja suosittelee:

- **230 V:** pienoiskatkaisija (merkintä C); 1-napainen
- **400 V:** pienoiskatkaisija (merkintä C); 3-napainen, kaikkinaapainen kytkin

Vikavirtasuojakytkin RCD,

tyyppi A, $I_{\Delta n} \leq 30$ mA

- **230 V:** vikavirtasuojakatkaisin, 2-napainen
- **400 V:** vikavirtasuojakatkaisin, 4-napainen

Asennuspaikan mukaan:

Ylijännitesuojaus kansallisten ja alueellisten määräysten mukaan.

Ota huomioon seuraavat ohjeet asennuspaikan valinnassa:

- Asenna latausasema aina pystysuoraan (esim. rakennuksen seinään).
- Asennuspinnan on oltava tasainen ja riittävän kestävä. Jos seinäpinnan tasoerot ovat yli 2 mm, kiinnityskohtia täytyy tasoittaa, jotta estetään kotelon vääntyminen.
- Käytettävän kiinnitysmateriaalin täytyy soveltua asennuspintaan.
- Latausaseman ympärillä on oltava vähintään 250 mm vapaata tilaa. Tässä on otettava huomioon myös kasvien kasvaminen.

- Spelsberg suosittelee jättämään riittävästi etäisyyttä asennusalueen muihin kohteisiin.
- Latausaseman pohjan on oltava vähintään 900 mm maanpinnasta.
- Latausaseman on oltava aina riittävästi valaistu käytön aikana. Asenna valaisimia tarvittaessa



Installationen skall föregås av följande:

Säkring på max 16 A.

Tillverkaren rekommenderar:

- **230 V:** Dvärgbrytare C-karaktär, 1-polig
- **400 V:** Dvärgbrytare C-karaktär, 3-polig, allpolig brytning

Jordfelsbrytare RCD typ A

med $I_{\Delta n} \leq 30$ mA

- **230 V:** Jordfelsbrytare, 2-polig
- **400 V:** Jordfelsbrytare, 4-polig

Beroende på installationsplats:

Överspänningskydd i enlighet med nationella bestämmelser.

Beakta följande vid montering:

- Montera alltid wallboxen upprätt
- Monteringsytan måste vara plan och tillräckligt stark. Kompensera under monteringspunkterna för ojämnheter på väggen, större än 2mm, för att förhindra att kapslingen vrids.
- Fästmaterialet som används måste vara lämpligt för monteringsytan.
- Det måste vara minst 250 mm fritt utrymme runt wallboxen.
- Spelsberg rekommenderar att man håller ett tillräcklig avstånd till andra föremål i installationsområdet.
- Wallboxen skall installeras minst 900 mm ovan mark.

Valmistelut asennusta varten

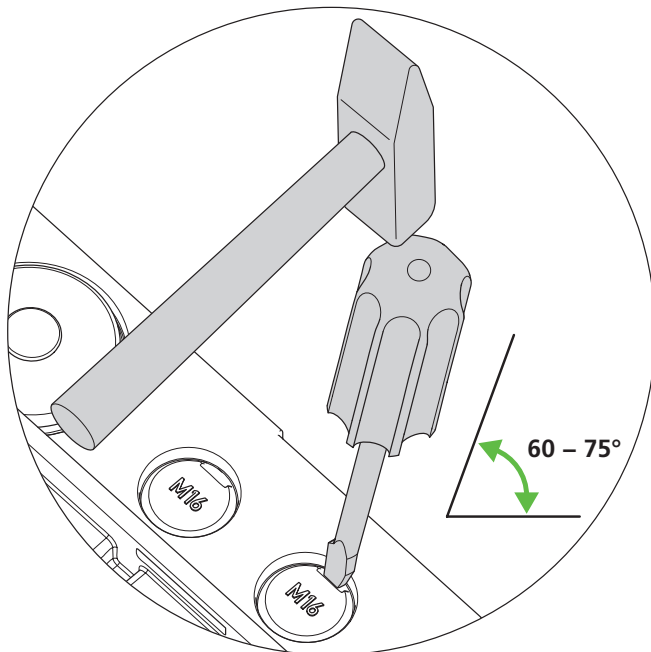
Förberedelser för installation



i **Huomaa:** Tehonsyöttöä varten latausasemassa on ylhäällä ja alhaalla kaksi mekaanista tiivistettä. Läpivientiaihiot avataan vain, jos lisäjohtoja on liitettävä tai syöttökaapeli täytyy viedä latausasemaan takaa.

Jos johdon sisäänvienti toteutetaan takaseinän läpi:

- Ruuvaa kotelon kansi irti latausasemasta.
- Avaa tarvittavat läpivientiaihiot kotelosta.
- Asenna sopivat kaksoiskalvotiivisteet.



Jos syöttökaapelin halkaisija on liian suuri esiasennetun M25 DMS:n tiivistäalueelle:

- Poista M25 DMS.
- Avaa kyseinen läpivientiaihio.
- Asenna M32 DMS.



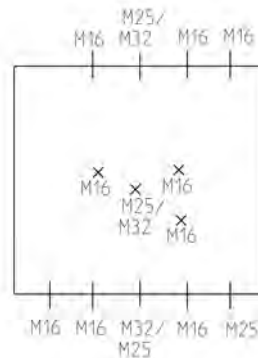
i **Obs:** För inkommande matningskabel finns det förinstallerade dubbeltätningssmembran, M25 i ovasida/undersida av wallboxen. Knockouts behöver bara öppnas om ytterligare kablar ska anslutas eller strömförsörjningen ska matas in i wallboxen bakifrån.

Endast när kabelgenomföringen skall ske bakifrån:

- Skruva bort locket från wallboxen.
- Slå ut lämplig knockout.
- Montera lämpliga dubbelmembrantätningar.

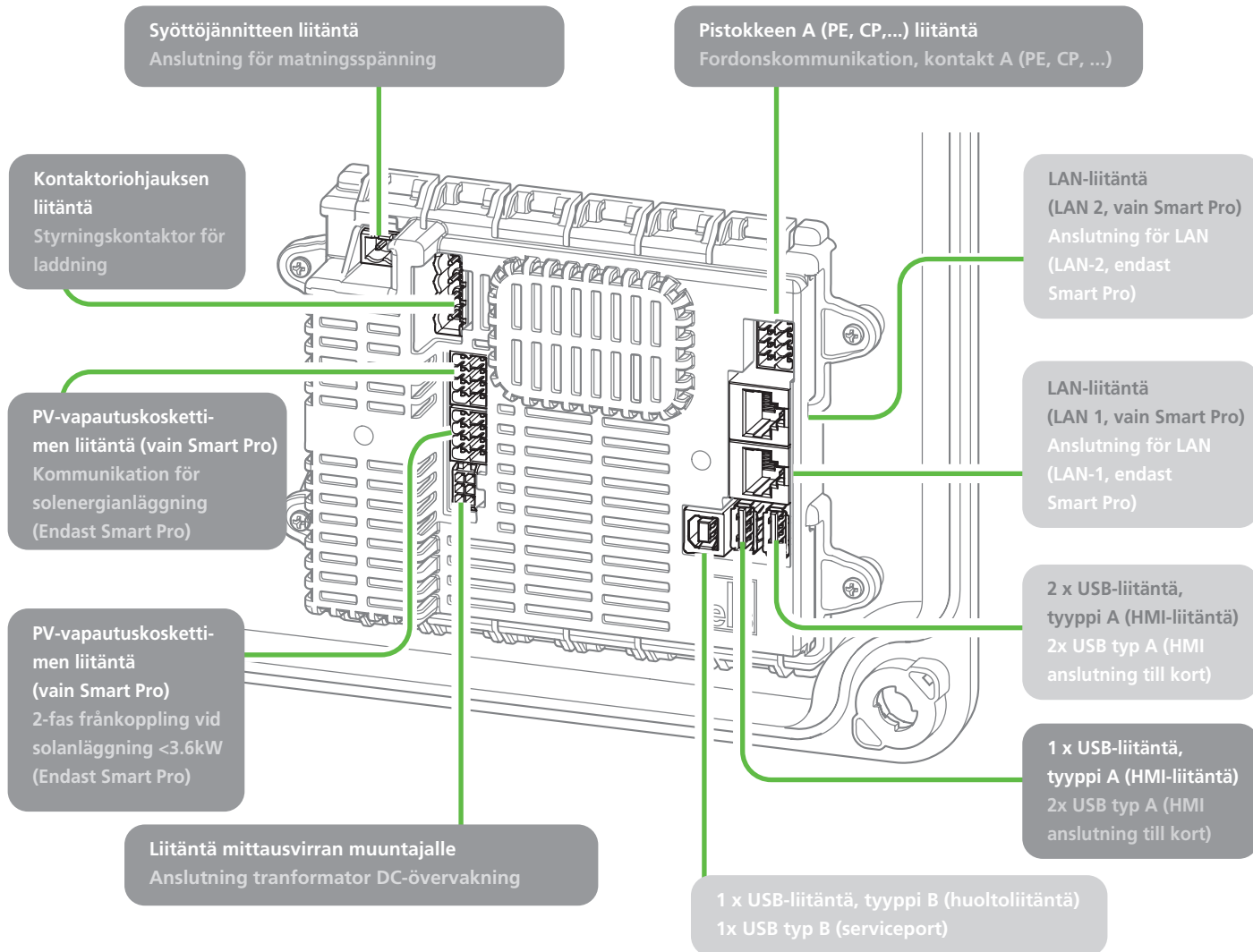
Om matningskabelns diameter är för stor för den förinstallerade M25 DMS (>16 mm):

- Ta bort M25 DMS.
- Expandera knockout från M25 till M32.
- Installera en M32 DMS.




Liitinten tarkistaminen

Förtydliganden för anslutningskontakterna



Tarkista, että kaikki liittimet on kiinnitetty kunnolla.
Kontrollera att samtliga anslutna kontakter sitter fast

 Kytketty
Föransluten

 Ei kytketty
Oansluten

Asennus seinään Montering på vägg



i **Huomaa:** Käytä mukana toimitettuja tulppia ja ruuveja vain määritetyissä kohdissa, jotta suojausluokka pysyy ilmoitettuna. Käytettävien tulppien on oltava maadoitukseen sopivia.

Latausaseman kiinnittämiseen tarvitaan

- 4 ruuvia
- 4 tulppaa
- Asennuskisko
- Porausmalli.

Käytä mukana toimitettua porausmallia kiinnityskohtien merkitsemiseen.

Asennusvideo



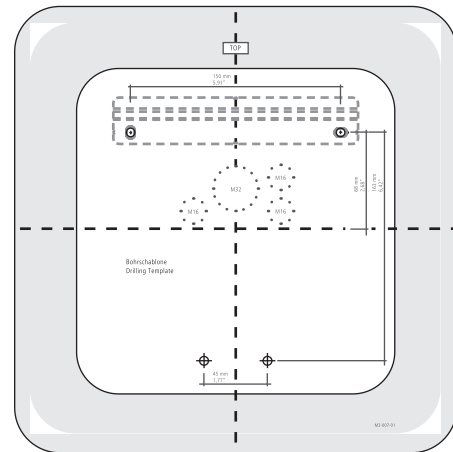
i **Notera:** Använd endast medföljande tillbehör och skruvar på avsedda platser för att bibehålla skyddsklass.

För att fästa Walbox se beskrivning:

- 4 skruvar
- 4 pluggar
- Monteringsskena
- Borrmall

Använda inkluderad borrmall för att markera fästpunkterna

Installationsvideo



Huomio: Kuva on pienennetty.
Ei sovellu käytettäväksi asennuksessa.

OBS: endast illustration.
Ej för skalenlig användning

Asennus seinään / Asennuskisko Väggmontage/Monteringskena

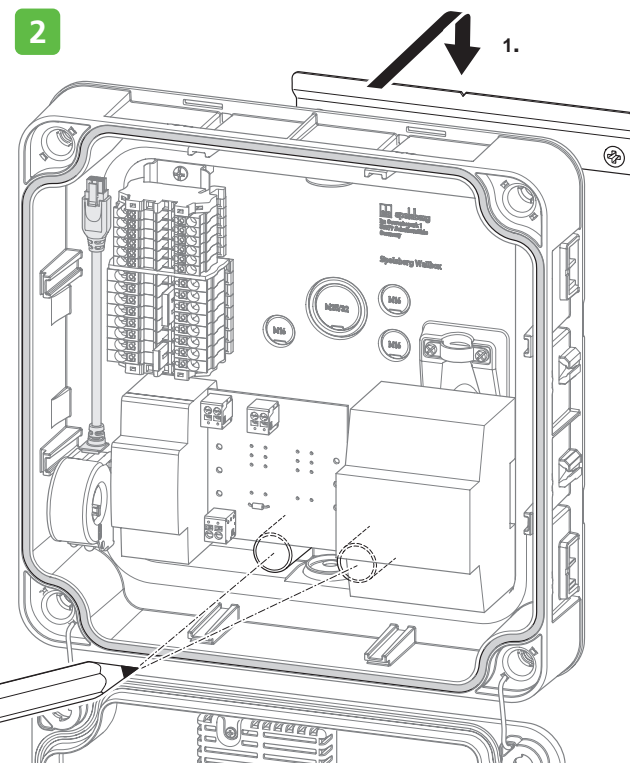
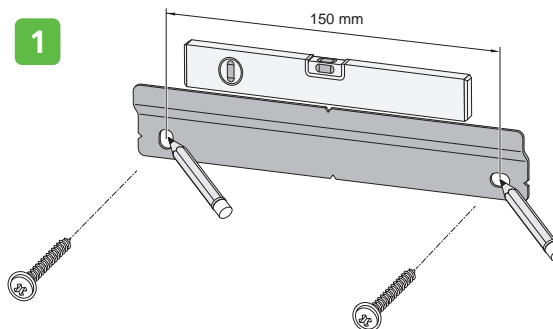


Kuva 1

- Merkitse asennuskiskon kiinnityskohdat.
- Pora kiinnityskohtiin reiät.
- Aseta reikiin tulpat.
- Ruuvaa asennuskisko kiinni.

Kuva 2

- Aseta latausasema keskelle asennuskiskoa. (1.)
 - Merkitse kiinnityskohdat latausasemaa varten. (2.)
- Jos johdon sisäänvienti toteutetaan takaseinän läpi:**
- Merkitse johdon sisäänviennit.
 - Ota latausasema pois asennuskiskolta.



Figur 1

- Märkning av fästpunkterna för monteringskenan genom att använda monteringssskenan.
- Borra hålen för fästpunkterna.
- Sätt in pluggarna i hålen.
- Skruva fast monteringssskenan.

Figur 2

- "Häng upp" wallboxen på monteringssskenan
 - Märk ut de nedre infästningspunkterna
- Endast vid bakre kabelinföring:**
- Märk ut för bakre kabelinföring
 - Ta ned wallboxen

Asennus seinään / Wallbox Montering på vägg / Wallbox



Asennus ilman porausmallia

- Poraa kiinnityskohtiin reiät.
- Aseta reikiin tulpat.
Jos johdon sisäänvienti on toteutetaan takaseinän läpi:
- Vie sisään tarvittavat johdot (esim. jännitesyöttö, LAN).
- Liitä latausjohto
(katso "Connecting the charging cable").
Jos johdon sisäänvienti on toteutetaan takaseinän läpi:
- Paina tarvittavat johdot sisään asianmukaisista latausaseman takaseinän läpiviennistä.

- Aseta latausasema keskelle asennuskiskoa.
- Ruuvaa latausasema tiukasti kiinni kahdella ruuvilla.



Installation utan bormall

- Borra hålen för fästpunkterna.
- Plugga.
- **Endast för kabelgenomföring bakifrån:**
Förlägg kablar (t.ex. kraft, LAN). För in dessa i lämplig kabelgenomföring.
- -Anslut laddningskabeln
(se "anslutning av laddningskabel")
- **Endast för kabelgenomföring bakifrån:**
Skjut de nödvändiga kablarna genom lämpliga kabelgenomföringar på baksidan av wallboxen.
- Placera wallboxen centralt på monteringsskenan.
- Skruva fast wallboxen med de 2 skruvarna.



Asennus käyttämällä porausmallia

- Liitä latausjohto
(katso "Connecting the charging cable").
Jos johdon sisäänvienti on toteutetaan takaseinän läpi:
- Paina tarvittavat johdot sisään asianmukaisista latausaseman takaseinän läpiviennistä.

- Aseta latausasema keskelle asennuskiskoa.
- Ruuvaa latausasema tiukasti kiinni kahdella ruuvilla.



Installation med bormall

- Anslut laddningskabeln
(se "anslutning av laddningskabel")
- **Endast för kabelgenomföring bakifrån:**
Förlägg kablar (t.ex. kraft, LAN).
För in dessa i lämplig kabelgenomföring.
- Placera wallboxen centralt på monteringsskenan.
- Skruva fast wallboxen med de 2 skruvarna.

Virtalähteen liitäntä

Ansluta matningspänning



Varoitus:

Sähköiskun vaara

Jos sähkönsyöttökaapelia ei ole liitetty asianmukaisesti, on olemassa sähköiskun vaara.

- Anna aina paikallisen pätevän sähköasentajan liittää sähkönsyöttökaapeli.
- Asenna syöttölinjaan soveltuva vikavirtasuojakatkaisin ja linjasulake.
- Noudata seuraavia turvallisuusohjeita aina ennen sähkökomponentteihin liittyviä töitä:
 - Katkaise jännitesyöttö.
 - Varmista, ettei jännitesyöttö voi kytkettyä uudelleen päälle.
 - Tarkista, ettei missään navoissa ole enää jännitettä.
 - Maadoita ja oikosulje.
 - Suojaa tai koteloi viereiset jännitteiset osat.
 - Noudata paikallisia määräyksiä ja lakeja.
- Varmista ennen liittämistä, että syöttökaapeli, pistokkeet ja liittimet ovat puhtaita ja kuivia.
- Älä koskaan koske pistokkeita märillä käsillä tai jos seisot vedessä.
- Varo, ettet vaurioita kaapeleita ja johtoja, kun liität syöttökaapelia ja LAN-kaapelia.
- Varmista, että kaikki johtoläpiviennit on suljettu mukana toimitetuilla DMS-tiivisteillä.



Varning:

Risk för elchock

Säkerställ att alla kabelgenomföringar är hela.

- Inkopplingen skall alltid utföras av en auktoriserad elektriker.
- Produkten skall alltid föregås av jordfelsbrytare och säkring enligt vad som anges i den tekniska beskrivningen.
- Beakta följande innan det elektriska arbete påbörjas:
 - Bryt spänningen
 - Säkra brytstället mot oavsiktlig manöver
 - Spänningskontrollera
 - Följ alltid gällande regler och föreskrifter

Katso lisätietoja

verkkotuoteoppaastamme:

www.spelsberg.fi/tuki/wallbox

För mer information, se

vår produkthandbok online:

www.spelsberg.se/support/wallbox

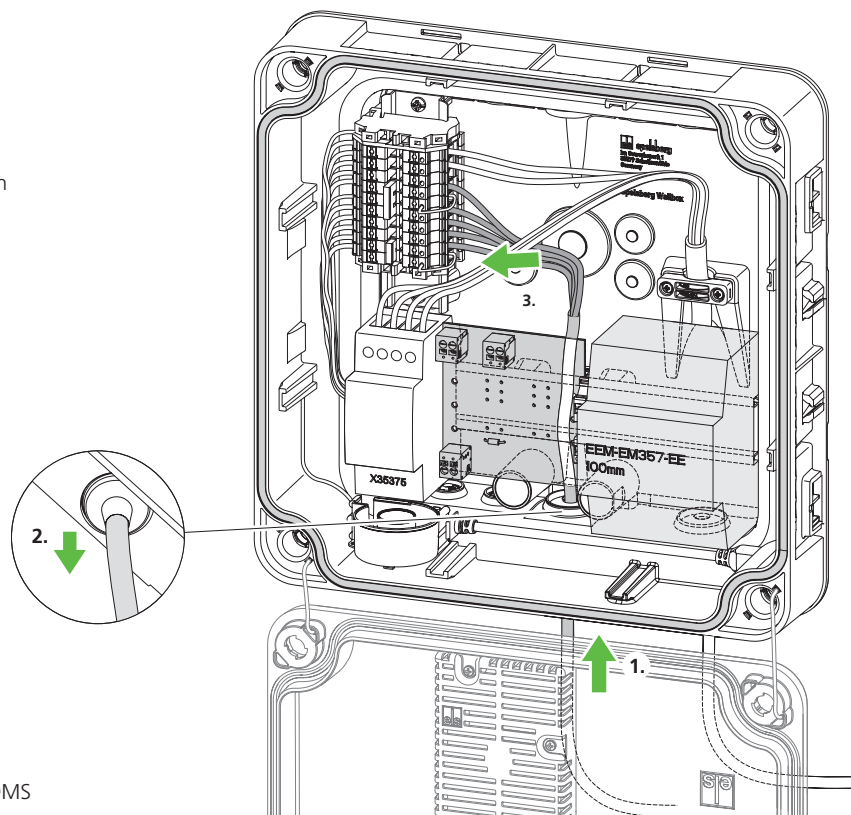
Jännitesyötön kytkeminen

Anslutning av matarkabel



Syöttökaapelin liittäminen

- Käytä syöttökaapelia, jonka liittimen poikkipinta-ala on enintään: jäykkä ja joustava 6 mm², tukiholkillinen joustava 4 mm².
- Ohjaa syöttökaapeli halutun DMS-tiivisteen läpi.
- Vedä syöttökaapelia takaisin, jolloin DMS-tiivisteeseen muodostuu suppilo kotelosta pois päin.
- Kuori syöttökaapelin johtimia esiin 10–12 mm.



Anslutning av matarkabel

- Använd en kabel med maximal ledningsarea 6 mm²
Solid 6 mm² (flertrådig med hylsa).
- Dra igenom matningskabeln i avsedd DMS
- Dra tillbaka matningskabeln så att DMS bildar en tratt bort från kapslingen för att förhindra inträngande vatten.
- Trä in kabeln, justera DMS och skala ledarna 10-12mm.

Jännitesyötön kytkeminen

Anslutning av spänningsmatning



Huomio:

Latausaseman vaurioitusvaara

Virheellinen johdotus voi vaurioittaa latausasemaa.

- Varmista magneettikentän pyöriminen myötöpäivään 400 voltin jännitesyötöllä.
- Jos latausasema on yksivaiheinen, liitä 230 voltin jännitesyöttö aina L1-liittimeen.
- Jos latausverkossa on useita yksivaiheisia latausasemia, estä epäsymmetrisyys varmistamalla kuormituksen tasainen jakautuminen eri vaiheille.

Liitä johtimet seuraavasti:

- L1 – ruskea
- L2 – musta (vain 400 V:n liittäntä)
- L3 – harmaa (vain 400 V:n liittäntä)
- N – sininen
- PE – vihreä-keltainen.



Varning:

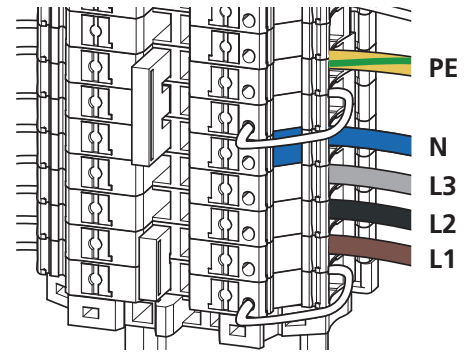
Risk för skador

Felaktig ledningsanslutning kan skada wallboxen

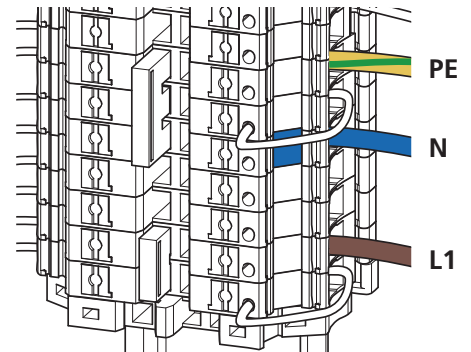
- Säkerställ fasföljden vid 3-fasmatning (400V)
- Vid 1-fasanslutningar används endast anslutning L1.
- För installationer av fler wallboxar och med 1-fasanslutningar (230V), säkerställ att en jämn fördelning mellan faserna finns.

Anslutning av ledare:

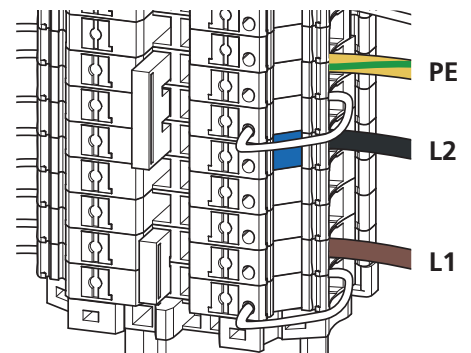
- L1 - Brun
- L2 - Svart (400V)
- L3 - Grå (400V)
- N - Blå
- PE - Grön/gul



Syöttökaapelin kolmvaiheiliitäntä (400 V)
3-fasanslutning vid 400V



Syöttökaapelin yksivaiheiliitäntä (400 V)
1-fasanslutning vid 230V



1-vaiheinen liittäntä (IT-verkko)
syöttöjohto (230 V)
1-fasanslutning (IT-nätverk)
matningsledningen (230 V)

Signaalijohdon liitântä Anslutning av kommunikationskabel

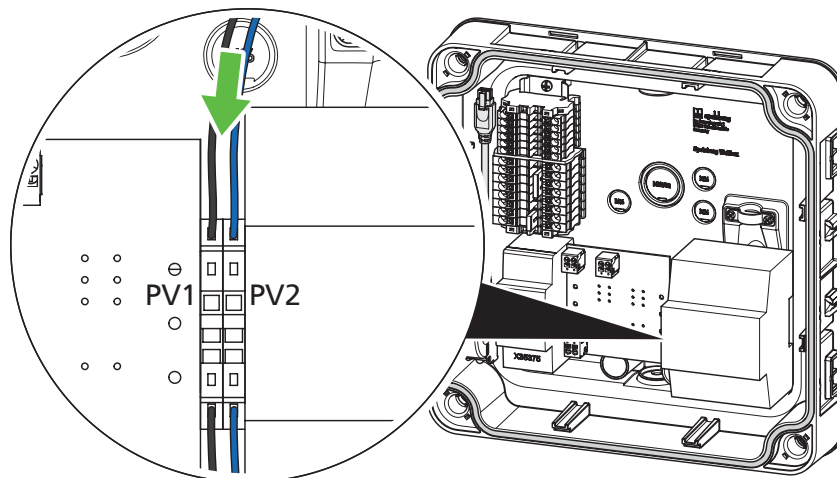


Aurinkosähköjärjestelmän (PV) signaalijohdon liitântä (lisävaruste, vain Smart Pro -latausasema)

PV-vapautuskoskettimen liittämiseen aurinkosähköjärjestelmään tarvitaan potentiaalivapaa kytkentäkosketin (rele, sulku-kosketin). Käytä suojaamatonta ohjauskaapelia, 2 x 0,75 mm².

- Ohjaa PV-kaapeli halutun DMS-tiivisteeseen läpi.
- Vedä PV-kaapelia takaisinpäin, jolloin DMS-tiivisteeseen muodostuu suppilo kotelosta pois päin.
- Kuori kaapelia 8–10 mm.
- Aseta johdin jousiliitinten päälle.

i Huomaa: Aurinkosähköjärjestelmän vaihtosuuntaimen liitântä latausasemaan on määritettävä Spelsberg Wallbox -sovelluksessa (See „Parametrising a PV system“).



Anslutning av kommunikationskabel för solanläggning (Endast, Smart Pro Wallbox)

Signalen från solanläggningen skall ha potentialfri kontaktfunktion, NO. Använd oskärmad kabel med ledararea 2 x 0,75mm².

- Anslut kabeln på avsedda plintar, PV1/PV2.
- Uppskalning 8-10mm.

i Notera: Anslutning av inverter från solanläggningen måste konfigureras i appen, se ”Parametrising a PV system”



Huomio: LAN-kaapelin vaurioitumisvaara

Jos LAN-kaapelia taivutetaan liikaa, se voi vaurioitua ja toimia rajallisesti. Noudata käytettyä LAN-kaapelia koskevia taivutussäiteitä.

LAN-kaapelin liitântä (lisävaruste, vain Smart Pro -latausasema)

- Vedä LAN-kaapelia takaisinpäin, jolloin DMS-tiivisteeseen muodostuu suppilo kotelosta pois päin.
- Purista RJ45-liitin LAN-kaapelin päälle.
- Liitä LAN-kaapeli kotelon LAN-1-liitântään.
- Kiinnitä LAN-kaapeli kannen johdinnippuun.



Varning: Beakta böjradien och ev. skador på LAN-kabeln

Anslutning av LAN-kabel (Endast Smart Pro Wallbox)

- Anslut LAN-kabeln på avsedd plats/kontakt LAN-1

Tarvittavat testit ja mitat

Nödvändiga tester och mätningar



Testaaminen ja mittaaminen

Latausaseman asentaminen laajentaa olemassa olevaa standardin DIN VDE 0100-722 mukaista sähköasennusta. Latausaseman kytkennän järjestelmälaajennus on testattava seuraavien vaiheiden mukaisesti ennen käyttöönottoa:

Järjestelmän silmämääräinen tarkastus

- Tarkista, ettei näkyvissä ole merkkejä vaurioista ja että kaikki kiinnikkeet ja johdot on kiinnitetty asianmukaisesti.

Eristysvastus

- Mittaa eristysvastus ennen latausaseman kytkemistä. Valmistaja on testannut latausaseman eristysvastuksen lopputesteissä.

Suojajohtimen jatkuvuus

- Mittaa eristysvastus (protokollamallin mukaisesti)

Vikavirtasuojakytin

- Tarkista toiminta.

Vaihejärjestyksen tarkastus

- Vahvista, että virta kiertää myötapäivään.

Aloitustesti on dokumentoitava ja sen tulokset on annettava asennuksen omistajalle.



Tester och åtgärder

Installationen av Wallboxen representerar en förlängning av existerande eldistribution rörande DIN VDE 0100-722.

Okulär inspektion

- Kontrollera för skador och fullständighet samt ordentlig tillpassning för all utrustning och kablar

Isoleringsresistans

- Mätning av isolationsresistans innan du ansluter wallboxen. Wallboxens isolationsmotstånd testades i slutprovet av tillverkaren.

Kontinuitet för skyddsledaren

- Motståndsmätning (enligt protokollmall)

Jordfelsbrytare

- Kontrollera funktion

Kontrollerar fasföljden

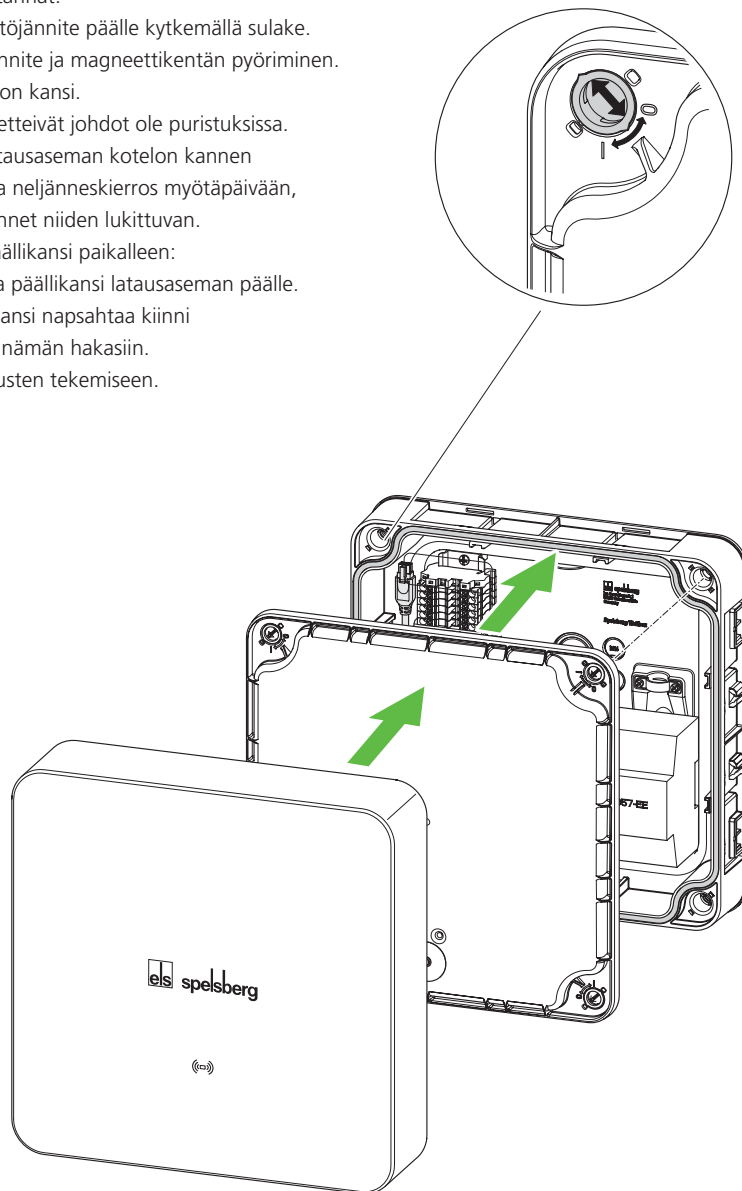
- Verifiera det medurs roterande fältet

Det första testet måste dokumenteras och att överlämnas till anläggningsägaren.

Asentajan tekemät asetukset Vid första idrifttagande



- Tarkista liitännät.
- Kytke syöttöjännite päälle kytkemällä sulake.
- Tarkista jännite ja magneettikentän pyöriminen.
- Sulje kotelon kansi.
Varmista, etteivät johdot ole puristuksissa.
- Käännä latausaseman kotelon kannen pikasalpoja neljänneskierrös myötäpäivään, kunnes tunnet niiden lukittuvan.
- Asenna päällikansi paikalleen:
 - Liu'uta päällikansi latausaseman päälle.
 - » Päällikansi napsahtaa kiinni sivuseinämän hakasiin.
- Jatka asetusten tekemiseen.



- Kontrollera anslutningarna.
- Slå på matningsspänningen genom att slå på säkringen.
- Kontrollera spänning och fasföljd.
- Stäng täcklocket.
Se till att ledningarna inte kläms.
- Vrid skruvarna ett kvarts varv medurs (snabbskruv) tills du känner att det låser.
- Montera designlocket:
 - Skjut dit designlocket.
 - » Designlocket snäpper fast på krokarna på kapslingens sidovägg
- Fortsätt med inställningar

Katso lisätietoja
verkkotuoteoppaastamme:
www.spelsberg.fi/tuki/wallbox
För mer information, se
vår produkthandbok online:
www.spelsberg.se/support/wallbox

Asentajan tekemät asetukset

Inställningar gjorda av installatören



i **Huomaa:** Seuraavista tapauksissa latausaseman asetuksia ei tarvitse tehdä älypuhelimella:

- Kolmivaiheiliitäntä
- Kotitalousliitäntä ja syöttökaapeli kuormalle 16 A
- Riippumaton käyttö ilman kuormanhallintaa tai liitäntää energianhallinta- tai PV-järjestelmiin.

Spelsberg suosittelee käyttöönottoa älypuhelimella dokumentointia ja luovutusta varten.

Käyttöönottosovellukselle on useita identtisiä QR-koodoja. Ne sisältävät arkaluonteisia käyttötietoja. Säilytä nämä QR-koodit turvassa. Kiinnitä QR-koodit esimerkiksi oppaaseen tai laskuun.

Älä kiinnitä käyttöönoton QR-koodia latausasemaan tai muuhun paikkaan, josta sen voi nähdä ulkopuolelta.

Spelsberg Wallbox -sovelluksen asentaminen

Asetusten tekemiseen tarvitaan NFC-tekniikkaa käyttävä älypuhelin.

Edellytykset:

- Android-versio 6 tai uudempi – API-taso 23, esim. Samsung Galaxy A6 tai uudempi
- iOS-versio iOS 13 tai uudempi, esim. iPhone 7 tai uudempi.

Lataa Spelsberg Wallbox -sovellus. Play Kaupasta tai App Storesta. Vaihtoehtoisesti voit käyttää omankielistä QR-koodia.



i **Observera:** Under följande förutsättning behöver wallboxens inställningar inte ske med hjälp av en smartphone:

- 3-fasanslutning upp till 16A.
- Drift utan lastbalansering, energistyrning eller solenergianläggning.

Spelsberg rekommenderar idrifttagande med hjälp av smartphone för dokumentation och överlämning till användare/brukare

Observera: För inställningar med smartphone finns 3st medföljande identitets QR-koder för enkel hantering. Dessa innehåller känslig data, förvara dessa på ett säkert sätt och bifoga dessa i manualen eller tillsammans med fakturan tex.

Applicera inte QR-koder synligt på wallboxen.

Installera Spelsberg Wallbox app

En NFC-kompatibel smartphone krävs för att utföra programmeringen

Förutsättningar:

- Android version 6 eller senare
- API nivå 23, ex. Samsung Galaxy A6 eller senare.
- Apple iOS 13 eller senare, ex iPhone 7 eller senare

Ladda ner appen "Spelsberg Wallbox" på "Play store" eller "App store" eller använd QR-koden.



Wallboxin käyttöönotto ja konfigurointi

Idrifttagande och konfiguration av wallboxen



Huomautuksia: Asentajat voivat määrittää koko Wallbox-järjestelmän asetukset Lisäasetukset avulla.

- Pidä vain älypuhelinta latausaseman edessä, kun sovellus niin kehottaa.
- Pidä älypuhelinta merkkivalon yläpuolella merkityssä kohdassa, samaan tapaan kuin kassapääätteellä maksettaessa.
- Jos yhteyttä ei muodostu, liikuta älypuhelinta hitaasti merkkivalon yläpuolisella alueella.
- Jos älypuhelimien lompakkotoiminto aukeaa, latausasema ei ole NFC-tilassa. Noudata sovelluksen ohjeita tai tarkista Spelsbergin verkkosivuston UKK-osio.
- Tiedonsiirron aikana sovellus lukee ja näyttää myös mahdolliset virheviestit. Tiedonsiirron pitäisi toimia siis myös silloin, kun tietoja tai parametreja ei ole muutettu. Tietoja ei tallenneta älypuhelimeen, kun konfigurointi on päättynyt.

Ohjeet asentajille latausaseman älypuhelimien ja NFC-tekniikan avulla tehtävää käyttöönottoa ja konfigurointia varten.

- Avaa sovellus.
- Valitse valikkokohta "Olen asentaja" ja vahvista huoltotila.
- Valitse "Konfiguroi latausasema"
- Noudata sovelluksen ohjeita.

» **Wallbox on nyt valmis ensimmäiseen lataukseen.**

Tuotteessa on myös muita toimintatiloja sähköajoneuvon lataamiseen käytettävän kuvutun konfiguraation lisäksi. Eri tilojen käytettävyyttä vaihtelee tuotekonfiguraation mukaan. Eri toimintatiloja voidaan konfiguroida laajemmin muuttamalla sovelluksessa kuormanhallinnan, aurinkovoimalatauksen, valtuutuksen, energianhallintajärjestelmän yhteyden ja taustajärjestelmien asetuksia. Tämä on kuvattu tarkemmin osoitteessa www.spelsberg.fi/support/wallbox, tai voit pyytää lisätietoja tukipalveluiltamme.



Notera: Installatören kan ställa in parametrar i systemet med hjälp av "avancerade inställningar"

- Håll upp din smartphone mot wallboxen när du blir uppmanad att göra så i appen.
- Håll din smartphone i en position något ovanför LED-indikatorn.
- Om kommunikationen inte är etablerad, rör din smartphone sakta vid LED-indikatorn.
- Om din "plånbok" öppnar sig, är inte wallboxen i NFC-läge. Följ instruktionerna i appen, eller kontrollera FAQ på spelsbergs websida.

Instruktioner för idrifttagande och inställningar för wallbox via smartphone och NFC.

- Starta appen
- Välj meny "Jag är elinstallatör" och bekräfta serviceläge.
- Välj „Konfigurera laddbox“
- Följ appens instruktioner


» **Wallboxen är nu färdig för användning**

I tillägg till beskriven standardkonfiguration för fordonsladdning har produkten olika operativlägen. För avancerad konfiguration för dom olika operativlägena: lastbalansering, solanläggning, anslutning till energihantering och backend system kan ses i inställningar i appen, detaljbeskrivning på www.spelsberg.se/support/wallbox

Käyttäjän tekemät määrytykset

Setup av användare



 **Huomio:** Anna vain valtuutetun sähköasentajan muuttaa teknisiä parametreja.

Latausaseman määrittäminen käyttäjää varten

Määrittämällä latausaseman sovellukseen käyttäjä voi tehdä seuraavia toimia:

- Tilan tarkastelu sovelluksessa
- Latausprosessin hallinta sovelluksella
- Valtuuksien määrittäminen latausta varten
- Latausten tilastotietojen tarkastelu
- Kehittyneiden konfigurointiasetusten muuttaminen, kuten latausaseman integrointi kotiverkkoon.

Latausaseman voi lisätä erikseen useamman käyttäjän ohjattavaksi älypuhelimilla. Lisäkäyttäjien ei tarvitse tehdä mitään lisämäärytyksiä.

Alkumäärytysten tekemiseen tarvitaan NFC-toimintoa tukeva älypuhelin.

- Lataa Spelsberg Wallbox -sovellus Play Kaupasta tai App Storesta.
- Avaa sovellus ja valitse valikosta "Lisää latausasema sovellukseen"
- Skanna **QR-asennuskoodi** ja noudata sovelluksen ohjeita.

Wallbox Smart Pron verkkomäärytykset

Kaikkien ominaisuuksien käyttäminen edellyttää verkkomäärytysten tekemistä.

Verkkoyhteys lähiverkon kautta

- Poista "Määritä WiFi-yhteys" käytöstä.


Verkkoyhteys WiFi-verkon kautta

- Valitse verkko, johon haluat yhdistää latausaseman.
- Anna WiFi-verkon salasana.

Määrytysten viimeistely

- Siirrä asetukset latausasemaan NFC-yhteyden avulla pitämällä älypuhelimintasi latausasemassa olevan RFID-merkin läheisyydessä.



 **Uppmärksamma:** Tekniska parametrar ska endast göras av auktoriserad elinstallatör.

Förbereda Wallboxen för användare

Förbered Wallboxen i appen möjliggör följande funktioner för användaren:

- Visa status i appen
- Kontrollera laddningsprocessen via appen
- Ställa in behörighet för laddning
- Se statistik
- Avancerad konfigurationstillägg, såsom integration av Wallbox i hemnätverk

Wallboxen kan adderas separat för ytterligare användare i appen på deras smartphones. De behöver inte vidta övriga åtgärder.

En smartphone med NFC krävs för initial setup

- Ladda ner appen "Spelsberg Wallbox"
- Starta appen och välj meny "Lägg till Wallbox"
- Skanna QR-koden och följ instruktionerna i appen

Setup av Wallbox Smart Pro via nätverk

För att använda alla funktioner är nätverks setup nödvändig

Nätverksanslutning via LAN

- Uteslut option "Konfigurera WLAN".

Nätverksanslutning via WiFi

- Välj nätverk
- Skriv in lösenord

Slutför setup

- Överför alla inställningar till Wallbox via NFC genom att placera din smartphone nära RFID tecknet.

Vianetsintä Felsökning



Jos latausasemassa palaa koko ajan punainen merkkivalo, kyseessä on häiriö. Virheilmoitukset näytetään Spelsberg Wallbox -sovelluksessa.

i Huomaa: Latausasema lopettaa käynnissä olevan latauksen seuraavissa tilanteissa:

- Kotelon lämpötila ylittää enimmäisrajan ("Technical data")
- Ylikuormitus
- Yli- tai alijännite
- DC-vikavirta on yli 6 mA.

Lue vikakoodit
Spelsberg Wallbox -sovelluksella:

Spelsberg Wallbox Pure + Smart Pro

- Avaa Spelsberg Wallbox -sovellus.
- Valitse sovelluksesta oikea latausasema.
- Avaa valikkokohta "Järjestelmä"
→ "Viestit" ja paina pyöreää nuoli päivittääksesi yleiskatsauksen.
- Pidä älypuhelin latausaseman RFID-logon kohdalla, kun sovellus niin kehottaa.
- » Latausaseman tila luetaan.

Wallbox Smart Pro

- Avaa Spelsberg Wallbox -sovellus.
- Avaa valikon kohta "Järjestelmä"
→ "Viestit".



Huomaa: Älypuhelimien ja latausaseman on oltava samassa verkossa, jotta vikakoodit voidaan lukea suoraan sovelluksessa.

JNoudata sovelluksessa näkyvien virhesanomien ohjeita tai yritä prosessia uudelleen.

Jos se ei auta, kytke jännitesyöttö pois päältä ja sitten takaisin päälle. Jos sekään ei ratkaise ongelmaa, ota yhteyttä tekniseen tukeen.



Om LED lyser RÖD kontinuerligt, är det ett fel. Felmeddelanden visas i appen.



Observera: Wallboxen stoppar en pågående laddning under följande omständigheter:

- Temperaturen i kapslingen överstiger maxgränsen, (se tekniska data)
- Överbelastning
- Över- /underspänning
- DC-felströmmar större än 6mA

Läs ut felkoderna med Spelsberg wallbox app: Spelsberg Wallbox Pure + Smart Pro

- Öppna appen
- Öppna menyalternativet "System" → "Meddelanden" och tryck på rund pil för att uppdatera översikten.
- Håll din smartphone mot RFID-loggan på wallboxen när appen uppmanar att göra så.
- Statusen på wallboxen kommer att visas

Wallbox Smart Pro

- Öppna appen
- Välj "meny" - "system" → „Meddelanden“



Obs: Smarttelefonen och wallbox måste finnas i samma nätverk för att kunna läsa ut felen direkt i appen

Följ felmeddelanden i appen eller repetera åtgärden igen. Om detta inte leder till avsett resultat bryt spänningen och slå på igen. Om detta inte heller leder till resultat, kontakta teknisk support

Katso lisätietoja
verkkotuoteoppaastamme:
www.spelsberg.fi/tuki/wallbox
För mer information, se
vår produkthandbok online:
www.spelsberg.se/support/wallbox

Tilan merkkivalo ja äänimerkki

Status LED och summer



Merkkivalo ja äänimerkki on integroitu kotelon kanteen, ja ne ilmaisevat latausaseman tilaa.

Katso lisätietoja verkosta tuoteoppaastamme.



LED och summer är integrerade i locket och indikerar statusen på wallboxen.

För mer information, se produktmanualen på spelsberg.se/wallbox



Valmis/valmiustila

Redo / standby



Odottaa valtuutusta

Inväntar kvittens



2 lyhyttä piippausta

2 korta pip

Valtuutus

Kvittens



1 pitkä piippaus

Ett kort pip

Valtuutus epäonnistui

Kvittens misslyckad



1 lyhyt piippaus

Ett kort pip

Ajoneuvoa ladataan

Fordonet laddas



Wallbox käynnistyy

Wallboxen återstartar



1 lyhyt piippaus

Ett kort pip

Varattu (vain OCPP) Ajoneuvo paikalla

Reserverat fordon på plats (Endast OCPP)



Varattu (vain OCPP) Ei ajoneuvoa paikalla

Reserverat fordon ej på plats (Endast OCPP)



Ei käytettävissä (vain OCPP)

Ej tillgängligt (Endast OCPP)



Virhe

Fel

Sähköajoneuvon lataaminen

Laddar ett elfordon



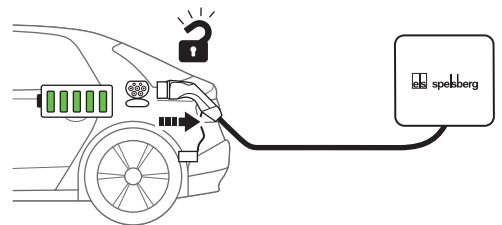
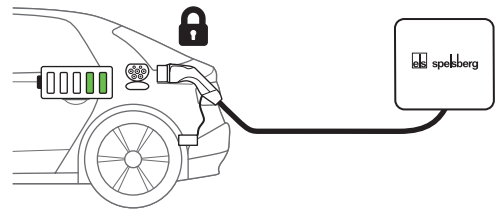
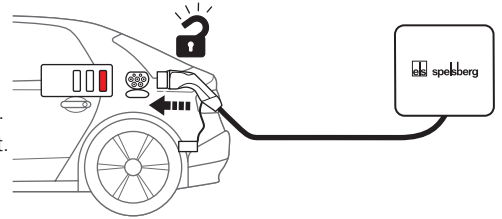
Lataaminen

- Sammuta ajoneuvo.
- Vedä latausjohto kokonaan auki.
- Irrota suojatulppa ajoneuvopistokkeesta.
- Kytke ajoneuvopistoke ajoneuvovastakkeeseen.
- Varmista, että liitin on kytkeytynyt oikein ja pitävästi.
- Valtuuta latausprosessi tarvittaessa latausasemalla.
- Aloita ajoneuvon latausprosessi.
- » Ajoneuvovastake lukitsee ajoneuvopistokkeen paikalleen sisäisellä lukkolaitteella. Päätä latausprosessi sähköajoneuvon käyttöohjeiden mukaisesti.
- » Latausprosessin kesto määräytyy ajoneuvon korkeajänniteakun kapasiteetin ja lataustilan sekä latausaseman parametrien ja sallitun lataustehon perusteella. Sähköajoneuvo valitsee todellisen lataustehon kapasiteetin ja muiden parametrien perusteella.
- » Latauksen aikana latausaseman tilan merkkivalo vilkkuu vihreänä.
- Älä koskaan vedä ajoneuvopistoketta irti väkisin. Latauksen päättyminen ja pistokkeen vapautuminen vaihtelevat eri latausasemissa ja sähköajoneuvoissa.
- » Päätä sähköajoneuvon latausprosessi.
- » Vedä ajoneuvopistoke irti ajoneuvovastakkeesta. Aseta suojatulppa paikalleen.



Laddning

- Slå av fordonet.
- Linda ut hela kabellängden.
- Ta av skyddslocket.
- Sätt i typ 2 kontakten i fordonsintaget.
- Se till att typ 2 kontakten är korrekt ansluten.
- Godkänn laddningsprocessen om nödvändigt.
- Starta laddningsprocessen.
- » Fordonets intag låser typ 2 kontakten för att avsluta laddning följ fordons handhavande instruktioner.
- » Laddningstiden beror på kapacitet och batteristatus och på den möjliga effekten av din Wallbox. Fordonet väljer aktuell laddningseffekt baserat på kapacitet och andra parametrar.
- » Under laddning pulserar status LED grönt.
- Ta aldrig bort typ 2 kontakten med våld. Tiden för upplåsning kan variera.
- » Avsluta laddprocessen.
- » Ta ut typ 2 kontakten ur fordonet. Sätt på skyddslocket.



Korjaus + varaosat + päivitykset

Reparation + Reservdelar + Uppdateringar



Varoitus: **Sähköiskun vaara**

Jos sähkönsyöttökaapelia ei ole liitetty asianmukaisesti, on olemassa sähköiskun vaara.

- Anna aina paikallisen pätevän sähköasentajan liittää sähkönsyöttökaapeli.

Varaosat

Spelsberg tarjoaa kattavan valikoiman varaosia. Tekninen tukemme vastaa niihin liittyviin tiedusteluihin.

Päivitykset

Spelsberg Wallboxiin voi lisätä ominaisuuksia ja sen ohjelmavirheitä voidaan korjata laiteohjelmapäivityksillä. Smart Pro päivittää itsensä automaattisesti, kun se yhdistetään internetiin. Spelsberg Wallbox Pure tai Smart Pro, jossa ei ole internetyhteyttä, on päivitettävä USB-muistitikkuä käyttämällä. Teetätä päivitys sähköasentajalla. Ohjeet päivitysten tekemistä ja laiteohjelmistoversion tarkastamista varten voi ladata verkkosivustoltamme.

www.spelsberg.fi/support/wallbox



Varning: **Risk för dödlig elektrisk stöt**

Det finns risk för elstöt när arbetar med de elektriska komponenterna i wallboxen.

- Allt arbete på de elektriska komponenterna av wallboxen måste utföras av en certifierad elektriker.

Reservdelar

Spelsberg erbjuder ett antal reservdelar.

Uppdateringar

Spelsbergs Wallbox kan uppdateras via mjukvaruuppdateringar

www.spelsberg.se/support/wallbox



Varaosat **Tilausno**

5 m:n latausjohto
tyypin 2 liittimellä 591 809 01

7 m:n latausjohto
tyypin 2 liittimellä 591 810 01

Polar-
päällikansi 591 811 01

Graphite-
päällikansi 591 812 01

Kannen pidike 182 006 01



Reservdelar **Artikelnummer**

5m laddningskabel
typ 2 kontakt 591 809 01

7m laddningskabel
typ 2 kontakt 591 810 01

Designlock
Färg: Polar 591 811 01

Designlock
Färg: Grafit 591 812 01

Lockhållare 182 006 01



Irrota suunnittelukansi

Demontering av Designlocket



Kun irrotat design-kannen, käytä 4 vihreää „sirua”, jotka on toimitettu tuotteen mukana.

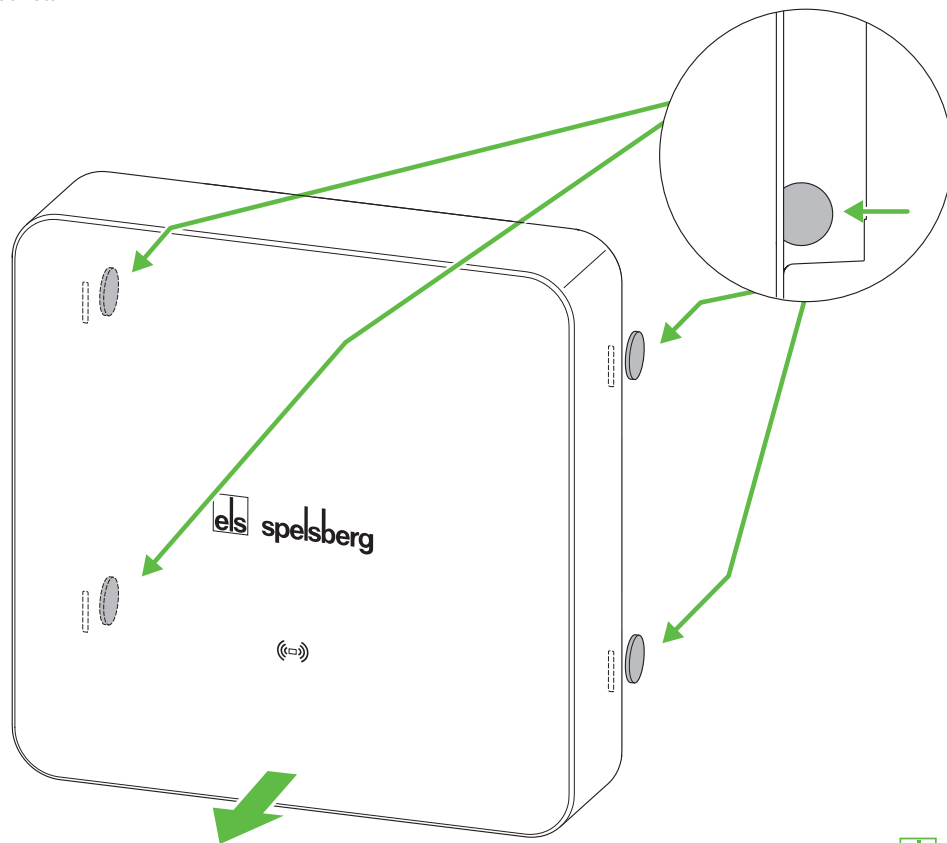
(Vaihtoehtoisesti voidaan käyttää esim. 10- tai 20 sentin kolikkoja).

- Vapauta design-kannen lukitus ”siruilla”.
Työnnä sirut tätä varten takapuolella oleviin avauskoloihin niin syväälle kuin ne menevät.
- » Design-kannen lukitus on avattu.
- Vedä design-kansi pois Wallboxista.



Använd de 4 medföljande gröna „plastmynten” vid demontering av designlocket.

- Låsa upp designlocket med ”mynten”.
För in „mynten” på baksidan i avsedda spår med ett lätt tryck.
- » Designlocket är upplåst.
- Ta bort designlocket från laddboxen.



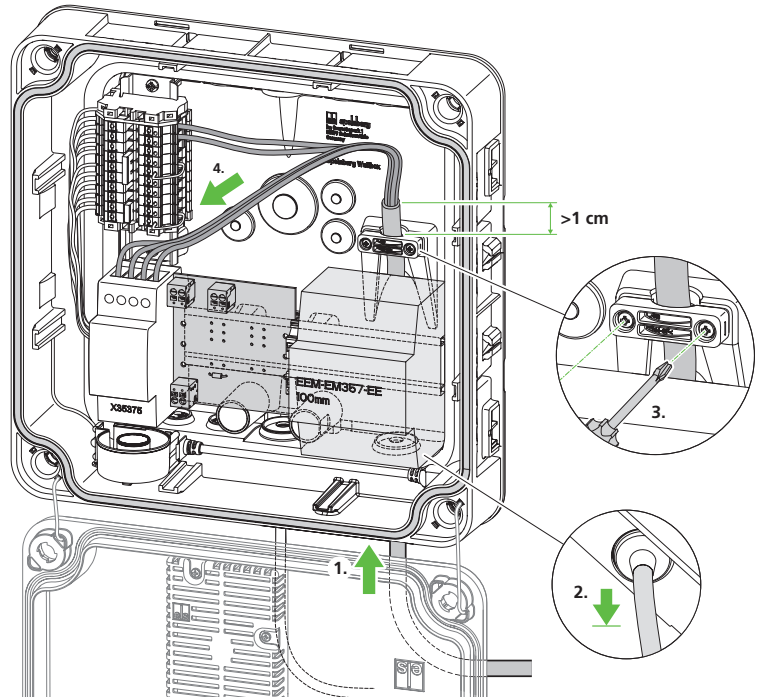
Latausjohdon liittäminen

Byte av laddningskabel



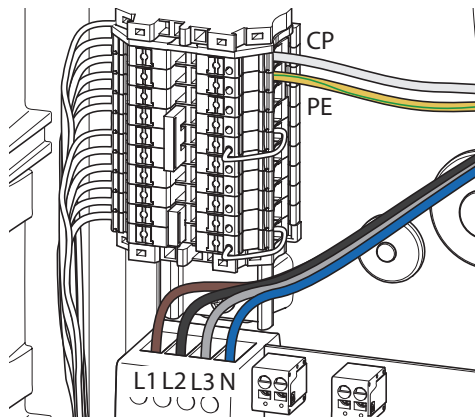
Latausjohdon liittäminen

- Irrota seinärasia virtalähteestä ja avaa se.
- Löysää vedonpoistaja.
- Irrota latauskaapeli kontaktorista ja johda se ulos seinäkotelosta.
- Ohjaa latausjohto sisään oikealta alakulmasta M25 DMS -tiivisteeseen ja vedonpoistajan kiinnikkeen läpi.
- Vedä latausjohtoa hieman takaisinpäin, jolloin DMS-tiivisteeseen muodostuu alaspäin suppilo. Kaapelin vaipan on tultava edelleen vähintään 1 cm:n verran esiin vedonpoistajasta.
- Kiristä vedonpoistaja. (kiristysmomentti: 0,9 Nm).
- Varmista, että latausjohtoa ei pysty vetämään pois vedonpoistajasta.
- Liitä latausjohto.



Byte av laddningskabel

- Koppla loss ledarna från plinten och lossa dragavlastningen, drag försiktigt ut laddningskabeln, för in den nya kabeln i dubbelmembrantätningen (om tätningen är skadad ersätt med ny), kläm fast kabeln under dragavlastningen och anslut ledare enligt bild.



Asennuksen purkaminen

Demontering



Varoitus:
Hengenvaarallisen sähköiskun vaara
Latausaseman sähkökomponentteihin liittyvissä töissä on sähköiskun vaara.

- Kaikki latausaseman sähkökomponentteihin liittyvät työt on teetettävä valtuutetulla sähköasentajalla.
- Katkaise latausaseman jännitesyöttö ja estä jännitesyötön kytkeytyminen uudelleen päälle.
- Irrota päällikansi.
- Varmista, ettei laitteen liittimissä ole jännitettä.
- Kytke syöttökaapeli irti.
- Vedä kaikki johdot varovasti ulos latausasemasta.
- Avaa kiinnitysruuvit.
- Pakkaa ja varastoi latausasema asianmukaisesti.

Hävittäminen

Jos mahdollista, hävitä pakkausmateriaalit kierättämällä ne asianmukaisesti.

i Huomaa: Kun tuote poistetaan käytöstä lopullisesti, älä hävitä sitä talusjätteenä vaan toimita se paikalliseen elektroniikkajätteen vastaanotto- tai kierrätyskeskukseen.



Varning::
Risk för allvarlig elektrisk chock
Risk för elektrisk stöt vid arbeta på strömförande komponenter.

- Allt arbete på Wallbox måste utföras av auktoriserad elinstallatör.
- Bryt spänningen.
- Ta bort designlocket.
- Säkerställ spänningslöst tillstånd.
- Koppla bort matningskabel.
- Dra försiktigt ut kabeln ur Wallboxen.
- Skruva ner Wallboxen.
- Packa ner Wallboxen ordentligt.

Sortering

Om möjligt släng förpackningsmaterial i lämplig återvinningsstation.

i Notera: Trasig produkt skall ej slängas som hushållssopor utan sorteras som elektronik på din återvinningsstation.



Tekniset tiedot



Spelsberg Wallbox Pure

Smart Pro

Tilausnumero	59141501, 59141701, 59151501, 59151701	59143501, 59143701, 59153501, 59153701
Nimellisjännite (U_N)	230 V AC (yksivaihe) / 400 V AC (kolmivaihe)	
Nimelliskäyttöjännite (U_e)	230/400 V	
Nimellistaajuus (f_n)	50 Hz	
Nimelliseristysjännite (U_i)	400 V	
Nimellinen syöksynkestojännite (U_{imp})	4 kV	
Nimellinen ehdollinen oikosulkuvirta (I_{cc})	< 17 kA	
Jakeluverkon tyyppi	TN/TT	
Nimelliskäyttösuhde	1 yksivaihe	
Enimmäislatausteho	3,7 kW (yksivaihe) / 11 kW (kolmivaihe) 30 °C:ssa	
Nimellisvirta (I_{nA})	16 A	
Enimmäislatausvirta	16 A (yksivaihe) / 16 A (kolmivaihe) 30 °C:ssa	
Esikonfigurointi	16 A (11 kW, kolmivaihe)	
Liitinpistoke	Tyyppi 2, standardin IEC 62196-2 mukainen	
Lataustila	3	
Suojausluokitus	IP54	
Likaantumisaste	3	
Suojausluokka	II	
Latausaseman ylijänniteluokka	III	
Latausjohdon ylijänniteluokka	II	
Käyttölämpötila	-25 - +40 °C (24 h:n keskiarvo < 35 °C)	
Suhteellinen ilmankosteus	15–100 %	
Mitat (K x L x S)	293 x 293 x 110 mm	
Asennuskorkeus	Enint. 2 000 m merenpinnan yläpuolelle	
Materiaali	Polykarbonaatti	
Asennustyyppi	Kiinteä	
Asennusympäristö	Ulko- tai sisätila	
Asennusmenetelmä	Pinta-asennus / asennus seinään	
Iskunkestävyys:	IK08	
EMC-luokka	B	
Standardienmukaisuus	IEC 61851-1:2019; IEC 61851-21-2:2021; IEC 301 489-1 V2.2.3 (2019-11); IEC 61439-1:2021; IEC 61439-7:2021	



Kopio sertifikaatista on verkkosivustollamme:
www.spelsberg.fi/wallboxes

Teknisk data



	Spelsberg Wallbox Pure	Smart Pro
Artikelnummer	59141501, 59141701, 59151501, 59151701	59143501, 59143701, 59153501, 59153701
Märkspänning (U_N)	230 V AC (1-fas) / 400 V AC (3-fas)	
Driftspänning (U_e)	230/400 V	
Frekvens (f_n)	50 Hz	
Isolationsspänning (U_i)	400 V	
Överspänning (U_{imp})	4 kV	
Kortslutningsström (I_{cc})	< 17 kA	
Nättyp	TN/TT	
Lastfaktor	1-fas	
Max laddningseffekt	3.7 kW (1-fas) / 11 kW (3-fas) at 30 °C	
Märkström (I_{nA})	16 A	
Max laddningsström	16 A (1-fas) / 16 A (3-fas) at 30 °C	
Grundkonfiguration	16 A (11 kW, 3-fas)	
Anslutningskontakt	Typ 2 enligt IEC 62196-2	
Laddningsmode	3	
IP-klass	IP54	
Miljöklass	3	
Skyddsklass	II	
Wallbox överspänningskategori	III	
Laddningskabel övervolts kategori	II	
Drifttemperatur	-25 to +40 °C (24 h genomsnitt < 35 °C)	
Relativ luftfuktighet	15% – 100%	
Mått (H x W x D)	293 x 293 x 110 mm	
Installationsplats	Max. 2000 m ovanför havsnivå	
Material	Polykarbonat	
Typ av installation	Fast	
Installationsområde	Utom- och inomhus	
Placering	Ytmonterad/väggmonterad	
Slagtålighet	IK08	
EMC klassificering	B	
Standard	IEC 61851-1:2019; IEC 61851-21-2:2021; IEC 301 489-1 V2.2.3 (2019-11); IEC 61439-1:2021; IEC 61439-7:2021	



Kopia av certifikat finns på:
www.spelsberg.se/wallboxes

Generel sikkerhed



i Bemærk: Tjek venligst, før du installerer produkt, hvis en registrering hos den lokale netoperatør er obligatorisk i dit land.

Risiko for livsfarligt elektrisk stød

- Hvis wallboxen eller de tilsluttede ledninger er synligt beskadiget, tages wallboxen ud af drift.
- Hvis wallboxens tilsluttede kabler og ledninger er beskadiget, skal de erstattes af en kvalificeret sagkyndig virksomhed for
- At undgå farer.
- Ladekablet skal altid tages af køretøjets indgang ved stikket eller det valgfrie stikholdertilbehør, aldrig ved kablet.
- Man må aldrig nedsænke køretøjets ladestik i væske.

Sundhedsfare

- Wallboxen må ikke betjenes ved udendørstemperaturer under -25°C eller over $+40^{\circ}\text{C}$.
- Wallboxens dæksel må ikke løsnes i tilfælde af brand. Anvend slukningsmiddel, der er godkendt til elektroniske apparater. Der må ikke anvendes vand til brandslukning.
- Dette apparat kan anvendes af børn
- På 8 år eller mere og af personer med begrænsede fysiske, sensoriske og mentale evner eller mangel på erfaring og viden, forudsat at de superviseres eller er blevet instrueret i sikker brug af apparatet, og at de forstår de farer der er forbundet med det.

- Børn må ikke lege med apparatet.
- Rengøring og operatørvedligeholdelse
- Må ikke udføres af børn uden supervision.

Fare for tilskadekomst

Brugere kan komme til skade ved beskadigede dele. Installer ikke ladestationen:

- Tæt på brandfarlige materialer
- I områder med eksplosionsfare
- I salte eller våde miljøer
- I nærheden af aggressive dampe
- I miljøer, der er udsat for konstant vibration

Eksempler på disse miljøer omfatter forgårde ved benzintanke, kemiske anlæg, affaldsbortskaffelsesanlæg og spildevandsanlæg.

Risiko for beskadigelses pga. vejrforholds

Forkert valg af placering kan beskadige ladestationen.

- Udsæt ikke ladestationen for nogen som helst varmekilde (såsom sollys eller varmeapparater).
- Installer ladestationen på et sted, der er beskyttet mod regn og plaskende vand (for eksempel på et beskyttet udendørs område.



Ladestikket kan blive beskadiget af miljømæssig indflydelse.

- Sæt altid beskyttelseslåget på køretøjets ladestik, når det ikke er i brug.
- Alternativt kan du sætte køretøjets ladestik i en stikholder, der er tilgængelig som tilbehør.

Risiko for beskadigelse ved boring

Beskadigelse kan forårsages af dårligt udført boring.

- Før der bores huller i væggen eller monteringsoverfladen, skal man sørge for at dette ikke vil beskadige eventuelle elektriske kabler og andre ledninger

Risiko for død, alvorlig personskade og forbrænding

Farlig lysbuedannelse kan forårsage død eller alvorlig personskade.

- Træk aldrig køretøjets ladestik
- Ud med magt. Afhængigt af wallboxen og det elektriske køretøj kan afslutningen på ladeprocessen og den tid, det tager at låse op, variere

Forkert behandling af ladekablet kan forårsage eksplosioner, elektriske stød og kortslutninger. Overhold de almindeligt anvendelige sikkerhedsforanstaltninger og følgende instruktioner.

- Før hver brug tjekkes ladekablet og kontakterne for beskadigelse og snavs.
- Anvend aldrig et beskadiget ladekabel eller køretøjsindgang.
- Oplad aldrig med snavsede eller fugtige kontakter.
- Tilslut kun ladekablet til
- Ladestikket, der er beskyttet mod vand, fugtighed og andre væsker.
- Der er el-køretøjer der kan startes med ladekablet isat.
- Sørg altid for at afbryde ladekablet før du kører.
- Anvend ikke ladekablet med forlængerledning eller adapter.
- Berør aldrig ladekablet hvis konnektoren ryger eller er smeltet. Stop ladeprocessen, hvis det er muligt.
- Vær sikker på, at ladekablet er utilgængeligt for børn. Kun personer med et gyldigt motorkørekort må bruge ladekablet.

Oppbevaring

- Før montering må du oppbevare apparatet og ladekablet med tilbehør på et tørt og trygt sted.
- Oppbevar ladestasjonen i originalemballasjen.

Rengøring

Risiko for livsfarligt elektrisk stød

Der er risiko for elektrisk ulykke ved arbejde på wallboxens elektriske komponenter.

- Rengør kun ladekablet når det ikke er tilsluttet wallboxen.
- Rengør kun wallboxen og ladekablet udvendigt.

Ueguede rengøringsmidler kan beskadige wallboxen.

- Anvend ikke skarpe og hårde genstande ved rengøring.
- Anvend ikke vand- eller damp/højtryksrensere.
- Rengør wallboxen og ladekablet med en blød, ren klud.
- Hvis det er nødvendigt: Rengør wallboxen med en blød, fugtig klud. Stædigt snavs kan fjernes med et mildt ikke-ridsende rengøringsmiddel uden opløsningsmidler.

Transportere

Materiel skade på grund af forkert transport.

- Undgå sammenstød og bump.
- Produktet er pakket frem til installationsstedet transportere.
- Sørg for at emballageforseglingen er ubeskadiget.
- Sørg for, at den klæbende film på designcoveret er ubeskadiget. Fjern dem ikke før dette Designdæksel er monteret.

Ejendomsskade på grund af savnet propper

- Vil kabelindføringerne i huset ikke eller kun uretmæssigt med medfølgende dobbeltmembranforbindelse (DMS) omfattet, er den specificerede Beskyttelsesgrad er ikke længere garanteret. Der kan være følgeskader på de elektroniske komponenter.
- » **Kabelindføringer i huset dæk med de medfølgende strain gauges.**

Generelt om sikkerhet



i **Merk:** Vennligst sjekk før du installerer produkt hvis registrering hos den lokale nettoperatøren er obligatorisk i ditt land.

Risiko for livsfarlig elektrisk støt

- Hvis laderen eller de tilkoblede kablene har synlige skader, må du ta laderen helt ut av bruk.
- Hvis tilkoblede kabler og ledninger i laderen er skadet, må de skiftes av et kvalifisert spesialistfirma for å unngå farer.
- Trekk alltid ladekabelen ut av kjøretøyet ved å ta tak i pluggen eller i pluggholderen (tilbehør). Trekk aldri i selve kabelen.
- Du må aldri senke kjøretøyets ladekabel ned i væske.

Helsefare

- Ikke løsne dekselet til laderen hvis det oppstår brann. Bruk et slökkemiddel som er godkjent for elektriske apparater. Ikke slukk med vann.
- Denne enheten kan brukes av personer med nedsatt sansevne eller fysisk eller psykisk funksjonsevne, eller som mangler erfaringer og kunnskaper, forutsatt at de gjør det under tilsyn eller har fått opplæring i hvordan de bruker apparatet på en trygg måte, og de forstår hvilke farer det medfører.
- Barn må aldri få lov til å leke med apparatet.
- Rengjøring og operatørvedlikehold må aldri utføres av barn.

Risiko for personskade

Brukerne kan bli skadet av skadde komponenter.

Ikke installer ladestasjonen:

- Nær brennbare materialer
- I områder med eksplosjonsfare
- I salte eller våte miljøer
- I nærheten av aggressiv damp
- I miljøer som er utsatt for konstante vibrasjoner

Eksempler på slike miljøer kan være pumpeområdet på en bensinstasjon, kjemiske anlegg, avfallsmottak og renseanlegg.

Risiko for skade som følge av værforhold

Installasjon på et ugunstig sted kan føre til skader på ladestasjonen.

- Pass på at ladestasjonen ikke plasseres nær varmekilder (f.eks. direkte sollys eller ovner).
- Installer ladestasjonen på et sted som er beskyttet mot regn og vannsprut (for eksempel i et innebygg utendørsområde).
- Ikke bruk laderen når utetemperaturen er under $-25\text{ }^{\circ}\text{C}$ eller over $+40\text{ }^{\circ}\text{C}$.



Ladepluggen kan bli skadet av miljøpåvirkninger.

- Sett alltid beskyttelseshetten på kjøretøyets ladeplugg når den ikke er i bruk.
- Du kan også velge å legge ladepluggen i en pluggholder, som du kan kjøpe som ekstrautstyr.

Risiko for skader fra boring

Det kan oppstå skader ved dårlig utført borearbeid.

- Før man borer hull i veggen eller monteringsflaten, må man forsikre seg om at arbeidet ikke vil skade noen elektriske kabler eller ledninger.

Risiko for dødsfall, alvorlig personskade og brannskader

Farlige gnister eller lysbuer kan føre til dødsfall eller alvorlig personskade.

- Du må aldri trekke ladepluggen ut av kjøretøyet med makt. Avhengig av det elektriske kjøretøyet kan det variere hvor lang tid det tar å avslutte ladeprosessen og å låse opp.

Uriktig håndtering av ladekabelen kan føre til eksplosjoner, elektrisk støt og kortslutning. Følg de generelle sikkerhetsforskriftene og følgende instruksjoner.

- Før hver gangs bruk må man sjekke at ladekabelen og kontaktene er rene og uskadet.
- Bruk aldri en skadet ladekabel eller en skadet ladeport på kjøretøyet.
- Lad aldri med kontakter som er skitne eller duggete.
- Ladekabelen må bare kobles til ladeporter som er beskyttet mot vann, fukt og annen væske.
- Det finnes elektriske kjøretøy som kan startes mens ladekabelen er plagget inn.
- Pass alltid på å koble fra ladekabelen før du begynner å kjøre.
- Ikke bruk ladekabelen med en forlengelseskabel eller adapter.
- Rør aldri ladekabelen hvis det ryker av kontakten, eller den har smeltet. Da må du om mulig stoppe ladingen.
- Sørg for at ladekabelen er utenfor barns rekkevidde.
- Unngå støt og belastninger.
- Ikke trekk ladekabelen over skarpe kanter
- Ikke slå knuter på ladekabelen, og unngå floker.
- Vikle ut hele ladekabelen når du skal bruke den til å lade.
- Ikke utsett ladekabelen for trykk.

Oppbevaring

- Før montering må du oppbevare apparatet og ladekabelen med tilbehør på et tørt og trygt sted.
- Oppbevar ladestasjonen i originalemballasjen.

Rengjøring

Det er risiko for elektrisk støt når man utfører arbeid på de elektriske komponentene i laderen.

- Ladekabelen må bare rengjøres når den er frakoblet kjøretøyet.
- Rengjør bare utsidene av laderen og ladekabelen.

Uegnede rengjøringsmidler kan skade laderen.

- Ikke bruk skarpe eller harde gjenstander til å rengjøre med.
- Ikke bruk vann eller høytrykksspyler.
- Rengjør laderen og ladekabelen med en tørr og myk klut.
- Ved behov: Rengjør laderen med en myk og fuktig klut. Vanskelige flekker kan fjernes med et mildt ikke-slipende vaskemiddel som ikke inneholder løsemidler.

Transport

Materiell skade som følge av uriktig transport.

- Unngå kollisjoner og støt.
- Produktet må først pakkes opp ved installasjonsstedet.
- Pass på at emballasjens forsegling er uskadet.
- Pass på at klebefolien på pyntedekselet er uskadet. Ikke fjern den før pyntedekselet er festet.

Risiko for skade på utstyret som følge av manglende tetningsplugg

- Hvis kabelinngangene i dekselet ikke eller i utilstrekkelig grad er dekket av den medfølgende tetningen (DMS), er ikke den spesifiserte kapslingsklassen lenger garantert. Det kan føre til følgeskader på elektriske komponenter.
- » **Dekk til kabelinngangene i kapslingen med medfølgende DMS.**

Tilsigtet brug

Målgruppe



Som operatør er du ansvarlig for apparatet. Du er ansvarlig for det tilsigtede korrekte og sikre anvendelse af apparatet. Dette omfatter også instruktion af de personer, der bruger apparatet. Som operatør uden teknisk faguddannelse, må du kun udføre aktiviteter, som ikke kræver en elektriker. Læs disse instruktioner nøje inden installation og drift. Giv den videre til brugeren i tilfælde af overflytning af produktet

Som uddannet elektriker, har du en anerkendt elektroteknikuddannelse. Baseret på denne specialviden er du autoriseret til at udføre det elektriker arbejde, der kræves i denne vejledning

Elektrikerens viden:

- Generel og speciel sikkerhed og regler for forebyggelse af uheld
- Elektrotekniske og nationale regler
- Risikoidentifikation og forebyggelse af farer

Aktiviteter opdelt efter målgruppe

Bruger

- Betjening
- Rengøring
- Ibrugtagning ved bruger

Aut. elinstallatør

- Installation
- Første ibrugtagning
- Udtagning af drift
- Afhjælpning af fejl



Som bruger er du ansvarlig for dette apparatet. Du er ansvarlig for å bruke det på en trygg måte i tråd med formålet. Dette gjelder også instruksjonen om hvem som skal kunne bruke apparatet. En bruker som ikke er utdannet elektriker, må ikke gjøre noe som krever en elektriker.

For å være elektriker må du ha gjennomført godkjent elektrikerutdanning. Har du det, har du lov til å utføre det elektriske arbeidet som er beskrevet i disse instruksene.

Elektrikerens kunnskaper:

- Generell og særlig sikkerhet og regler for forebygging av ulykker.
- Elektrisitetforskrifter og nasjonale forskrifter.
- Risikoidentifisering og unngåelse av fare

Oppgaver fordelt på grupper

Bruger

- Betjening
- Rengjøring
- Brukeroppsett

Godkjent elektriker

- Installasjon
- Første gangs oppstart
- Demontering
- Feilsøking

Tilsigtet brug

Tiltenkt bruk



Wallboxen er designet til opladning af elektriske køretøjer med en type 2 forbindelse, der bruger vekselstrøm. Wallboxen er permanent tilsluttet vekselstrømsledningsnettet. Wallboxen passer til både indendørs- og udendørsbrug og er beregnet til montering på en væg eller en piedestal. Kun piedestaler leveret af Spelsberg må anvendes til montering. Wallboxen skal betjenes i overensstemmelse med de gældende internationale og nationale regler.

Følgende internationale regler og nationale implementeringer skal overholdes:

- IEC 61851-1
- IEC 62196-1
- IEC 60364-7-722
- IEC 61439-7

Wallboxen kan bruges i områder med ubegrænset adgang.

Brugeren er altid ansvarlig for den forsvarlige og sikre tilstand på Wallbox og skal med jævne mellemrum kontrollere den. Producenten hæfter ikke for personskader eller materielle skader, der skyldes forkert brug, f.eks.:

- Montage- eller tilslutningsfejl.
- Produktbeskadigelser som følge af mekaniske påvirkninger og forkert spændingstilslutning.
- Ændringer af produktet uden producentens udtrykkelige godkendelse.
- Brug til andre end de i denne vejledning beskrevne formål.



Laderen er utviklet for å lade elektriske kjøretøy med en type 2-tilkobling ved hjelp av vekselstrøm (AC). Laderen er permanent tilkoblet strømforsyningen. Laderen egner seg til innendørs og utendørs bruk og er laget for montering på vegg eller stolpe. Det er bare stolper fra Spelsberg som kan brukes til slik montering. Laderen må betjenes i tråd med gjeldende internasjonale og nasjonale forskrifter.

Følgende internasjonale og nasjonale forskrifter må følges:

- IEC 61851-1
- IEC 62196-1
- IEC 60364-7-722
- IEC 61439-7

Laderen kan brukes i områder med ubegrenset tilgang.

Det er brukerens ansvar å sørge for at laderen hele tiden holdes i en trygg og egnet tilstand, og å kontrollere den regelmessig. Producenten er ikke ansvarlig for skader på personer eller eiendom som skyldes uriktig bruk, for eksempel:

- Monterings- eller tilkoblingsfeil
- Skader på produktet som følge av mekanisk påvirkning eller at det er tilkoblet uriktig spenning
- At det er utført endringer av produktet uten uttrykkelig tillatelse fra produsenten
- Bruk til andre formål enn de som er beskrevet i håndboken.

Teknisk beskrivelse

Teknisk beskrivelse



Wallboxen leverer vekselstrømmen til en eller trefaset opladning af elektriske køretøjer (ladetilstand 3-forbindelsesboks C i henhold til IEC 61851). Så snart ladekablet er forbundet til køretøjet, kan ladeprocessen begynde.



Bemærk: Ventilationsfunktionen (Tilstand D) understøttes ikke.

Afhængigt af indstillingerne i wallboxen skal opladning muligvis autoriseres af brugeren inden den begynder. Efter opladning kan det permanent tilsluttede ladekabel opbevares ved at bruge wallboxens kabelmanager. Beskyttelseshætten forhindrer fugt i at trænge ind i ladestikket. En status-LED og en summer signalerer wallboxens tilstande og ladeprocessen

Wallboxen afbryder spændingen i følgende situationer:

- Jævnstrømsfejlstrøm over 6 mA
- For høj temperatur
- Overbelastning (kun Smart Pro)
- Overspænding / underspænding (kun Smart Pro)

Smart Pro wallboxen kan sluttes til internettet ved hjælp af følgende muligheder:

- LAN
- Wifi



Laderen leverer vekselstrøm (AC) til enfaset eller trefaset lading av elektriske kjøretøy (lademodus 3, tilkoblingseksempel C i henhold til IEC 61851). Ladeprosessen kan begynne straks ladekabelen er koblet til det elektriske kjøretøyet.



Merk: Ventilasjonsfunksjonen (tilstand D) støttes ikke.

Avhengig av laderen innstilling kan det være at brukeren må autorisere ladingen før den starter. Etter lading kan den permanent tilkoblede ladekabelen henges opp i laderen kabelholder. Beskyttelseshetten hindrer at det kommer fukt inn i ladepluggen. En statuslampe og en lyd giver signaliserer status for laderen og ladeprosessen.

Laderen vil slå av spenningen i følgende situasjoner:

- DC-feilstrøm over 6 mA
- For høy temperatur
- Overbelastning (gjelder bare Smart Pro)
- Overspenning / underspenning (gjelder bare Smart Pro).

Smart Pro-laderen kan kobles til internett på følgende måter:

- LAN
- Wi-Fi

For flere opplysninger, henvises til vores online produktmanual: www.spelsberg.dk/support/wallbox
For mer informasjon, se produkthåndboken vår på internett: www.spelsberg.no/support/wallbox

Styreenheder + Tilslutninger Kontroller + tilkoblinger



Typemærkat Typeskilt



Prerequisites

Krav



Følgende utstyr skal være til rådighet på stedet for at beskytte wallboxen:

For-sikring med maks. 16 A effekt.

Producenten anbefaler:

- **230 V:** Miniatureafbryder (C-karakteristika); 1-polet
- **400 V:** Miniatureafbryder (C-karakteristika); 3-polet, afbryder alle poler

Reststrømsapparat RCD Type A med $I_{\Delta n} \leq 30 \text{ mA}$

- **230 V:** Fejlstrømsafbryder, 2-polet
- **400 V:** Fejlstrømsafbryder, 4-polet

Afhængigt af installationsstedet:

Overspændingsbeskyttelsesanordning i henhold til nationale og regionale regler.

Overhold følgende, når der vælges installationssted:

- Monter altid wallboxen lodret f.eks. på bygningsmure.
- Monteringsoverfladen skal være jævn og tilstrækkelig stærk. Hvis der er ujævnheder på muren på mere end 2 mm, kræves kompensation under monteringspunkterne for at forhindre at afskærmningen bliver skæv.
- Det anvendte fastgørelsesmateriale skal være egnet til monteringsoverfladen.

- Der skal være mindst 250 mm frit område rundt om wallboxen. Dette inkluderer plantevækst.
- Spelsberg anbefaler at holde en tilstrækkelig afstand til andre forhindringer i installationsområdet.
- Bunden af wallboxen skal være mindst 900 mm over jorden.
- Wallboxen skal altid være tilstrækkeligt oplyst under drift. Installer lys, hvis det er nødvendigt.



Følgende utstyr må brukes på stedet for å beskytte laderen:

Hovedsikring med en maks nominell spenning på 16 A.

- **230 V:** Liten strømbryter (C-karakteristikk); 1-polet
- **400 V:** Liten strømbryter (C-karakteristikk); 3-polet, allpolet bryter

Reststrømenhet RCD type A med $I_{\Delta n} \leq 30 \text{ mA}$

- **230 V:** Reststrømbryter, 2-polet
- **400 V:** Reststrømbryter, 4-polet

Avhengig av installasjonssted:

Overspenningsvern i henhold til nasjonale og regionale forskrifter.

Ta hensyn til det følgende når du velger installasjonssted:

- Laderen må alltid monteres loddrett (f.eks. på en husvegg).
- Monteringsflaten må være jevn og tilstrekkelig sterk. Hvis veggen har ujevnheter på mer enn to millimeter, må man bruke støtte under monteringspunktene for å hindre at kapslingene forskyves.
- Man må bruke festemidler som egner seg for monteringsflaten.
- Det må være minst 250 mm klaring rundt laderen. Dette inkluderer plantevekster.
- Sørg for nok avstand til andre hindringer i installasjonsområdet.
- Laderen underside må være minst 900 mm over bakken eller gulvet.
- Laderen må være godt opplyst så lenge den er i bruk. Monter belysning ved behov.

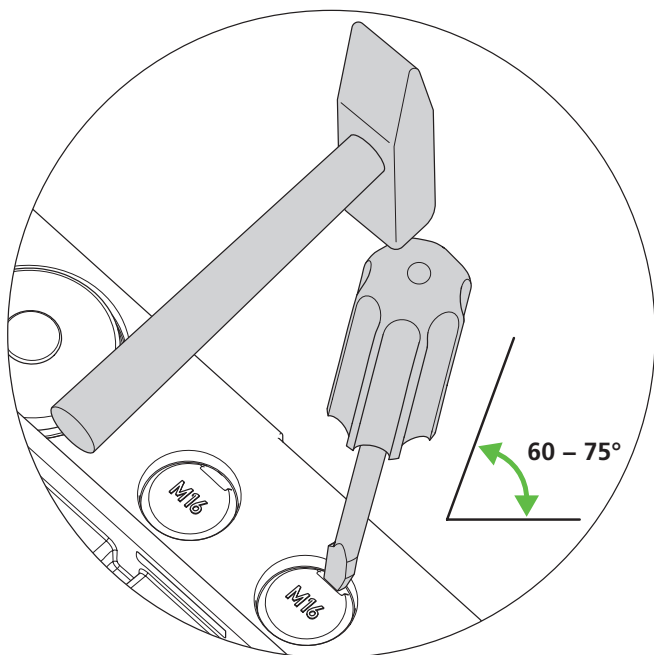
Forberedelse af installation Klargjøring for installasjon



i Bemærk: Til strømforsyningen er det dobbelte mekaniske forseglinger øverst og nederst i wallboxen. Udslagsblanketten skal kun åbnes, hvis yderligere kabler skal tilsluttes eller forsyningskablet skal føres ind i wallboxen fra bagsiden.

Kun til kabelindgang igennem bagvæggen:

- Skru indkapslingsdækslet af wallboxen
- Åbn de relevante udslagsblanketten fra indkapslingen.
- Fastgør de relevante dobbelte membranforseglinger.



Hvis forsyningskablets diameter er for stor til forseglingsområdet til det præ-installerede M35 DMS:

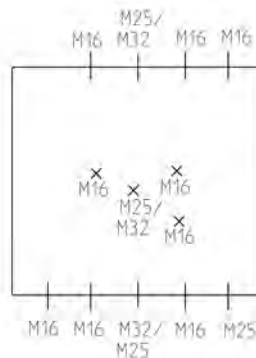
- Fjern M35 DMS.
- Åbn den relevante uddriver.
- Installer en M32 DMS.



i Merk: Til strømforsyningen er det ferdigmontert doble mekaniske tetninger øverst og nederst på laderen. Man trenger bare å knekke ut utsparingen hvis man skal koble til flere kabler, eller hvis strømkabelen skal føres inn i laderen bakfra.

Kun for kabelinnføring gjennom bakveggen:

- Skru av skapdekselet fra laderen
- Knekk ut utsparingene som trengs på dekselet.
- Fest de relevante doble membranpakningene.

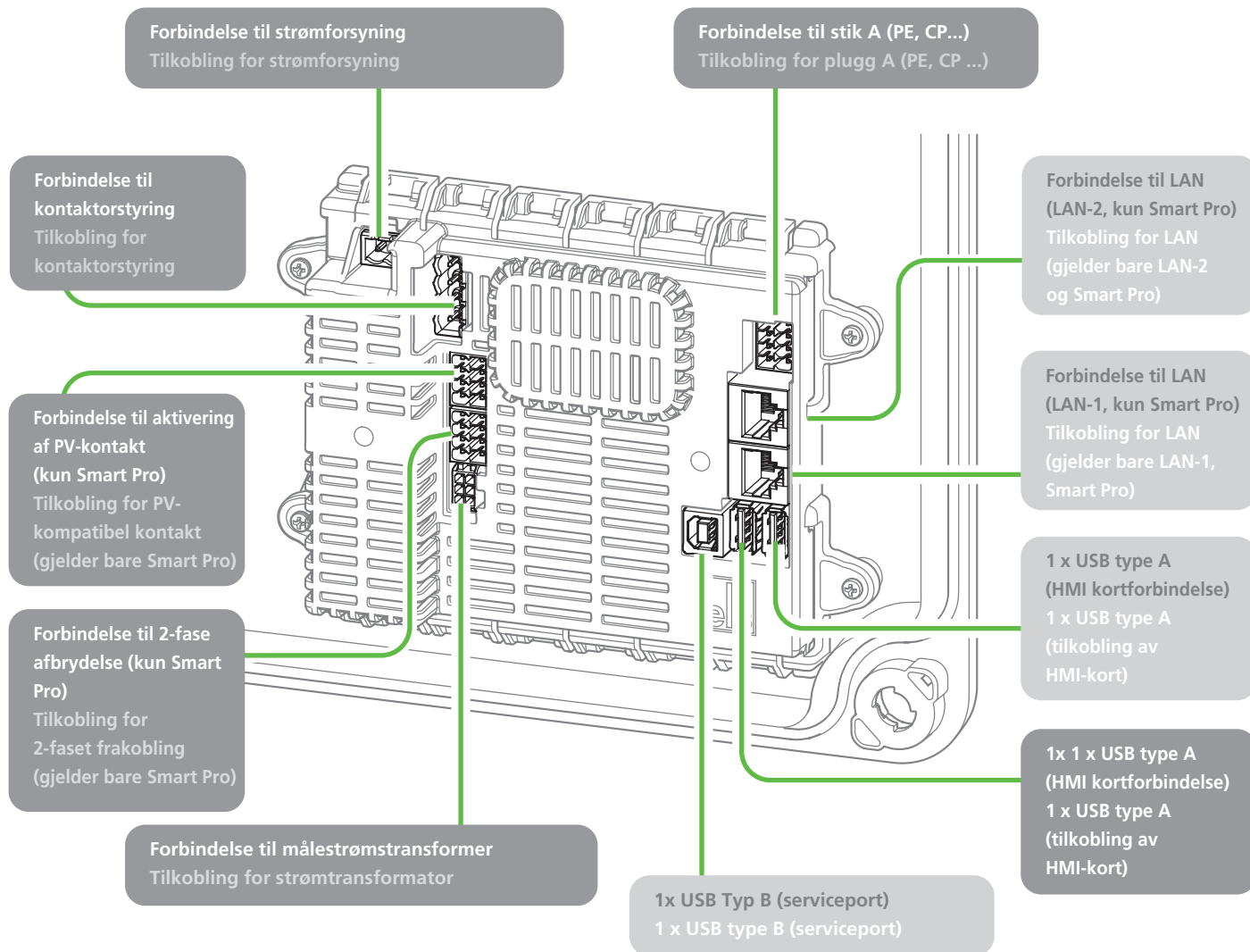


Hvis strømkabelens diameter er for stor for påkingsarealet til den forhåndsinstallerte M25 DMS:

- Fjern M25 DMS.
- Knekk ut relevant utsparing.
- Installer en M32 DMS.


Kontroller stikforbindelser

Sjække koblingene



Kontroller at alle forbindelsesklemmer sidder godt fast.
Kontroller at alle tilkoblingene sitter godt.

 Tilsluttet
Plugget inn

 Ikke tilsluttet
Ikke plugget inn

Installation ved vægmontering

Installasjon for veggmontering



i Bemærk: Rawlplugs og skruer er inkluderet i leveringen. Anvend skruer med fladt hoved (ikke forsænkede).

Til fastgørelse af wallboxen skal du bruge:

- 4 skruer
- 4 dyvel
- Monteringsskinne
- Borekabelon

Brug den medfølgende borekabelon til at markere fastgørelsespunkterne.

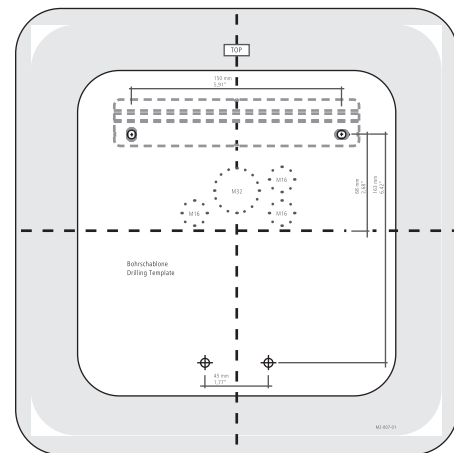


i Merk: Skruer og skruer følger med i pakken. Bruk skruer med flatt hode (ikke med senkhode).

Dette trenger du for å feste laderen:

- 4 skruer
- 4 egnede skruerlugger
- Monteringsskinne
- Boremal

Bruk den medfølgende boremalen for å merke festepunktene.



OBS: Reduseret syn. Ikke egnet til bruk!

Merk: Redusert syn. Ikke egnet for bruk!

Installationsvideo **DK**



Installasjonsvideo **NO**



Installation ved vægmontering / Monteringsskinne

Installasjon for veggmontering/monteringsskinne

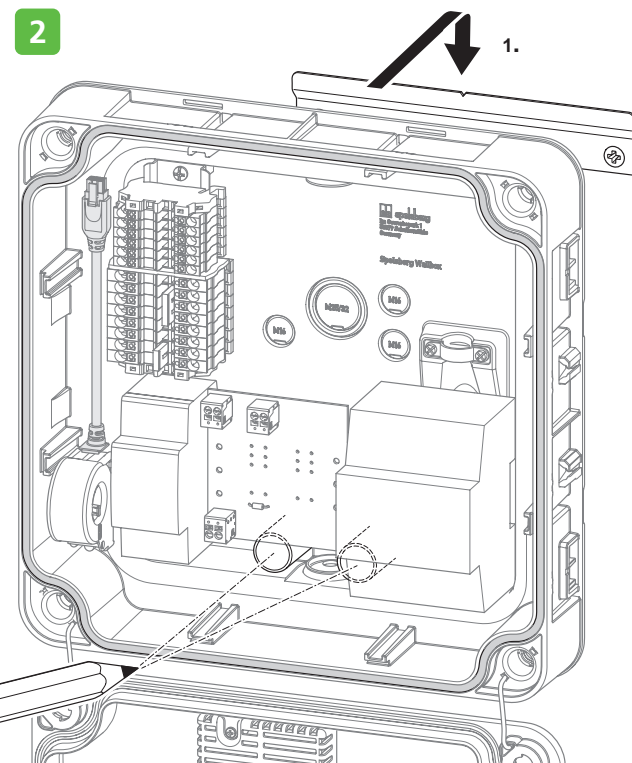
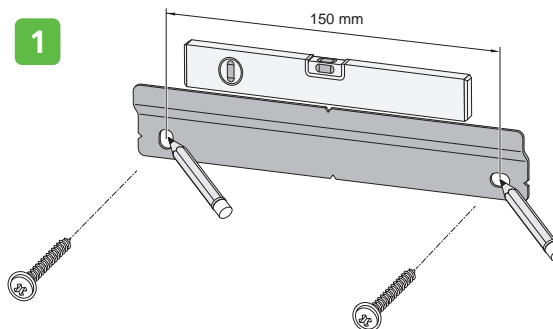


Figur 1

- Marker fastgørelsespunkterne til monteringsskinne
- Bor hullerne til fastgørelsespunkterne.
- Indsæt rawplugs i hullerne
- Skru monteringsskinne på.

Figur 2 (ikke påkrævet til brug af boreskabelonen)

- Centrér wallboxen på monteringsskinne (1.).
- Marker fastgørelsespunkterne til wallboxen. (2.).
Kun til kabelindføring gennem bagpanelet:
- Marker kabelindgange.
- Fjern vægboksen fra monteringsskinne.



Figur 1

- Merk festepunktene for monteringsskinne ved å bruke boremalen eller monteringsskinne.
- Bor hull til festepunktene.
- Før skrueluggene inn i hullene.
- Schrauben Sie die Montageschiene an.

Figur 2 (ikke nødvendig hvis man bruker boremalen)

- Plasser laderen midt på monteringsskinne.
- Merk av festepunktene for laderen.
Bare ved kabelinnføring gjennom bakveggen:
- Merk av kabelinngangene.
- Ta laderen av monteringsskinne.

Installation ved vægmontering / Wallbox

Installasjon for veggmontering/lader



Montering uden boreskabelon

- Bor hullerne fastgørelsespunkterne.
- Indsæt rawplugs i hullerne.
Kun til ledningsindgang igennem bagvæggen:
- Læg de påkrævede ledninger i (f.eks. strømforsyning, LAN-kabel).
- Tilslut ladekablet
(Se "Tilslutning af ladekabel")
Kun til ledningsindgang igennem bagvæggen:
- Skub de krævede ledninger igennem de relevante ledningsindgange bag på wallboxen.

- Placer wallboxen midt på monteringskinnen.
- Skru wallboxen fast med de 2 skruer



Installasjon uten boremal

- Bor hull til festepunktene.
- Sett skruerpluggene inn i hullene.
- **Bare ved kabelinnføring gjennom bakveggen:**
Legg de nødvendige kablene (f.eks. strømforsyningen og LAN-kabelen).
- Koble til ladekabelen
(se «Koble til ladekabelen»).
- **Bare ved kabelinnføring gjennom bakveggen:**
- Skyv de relevante kablene gjennom de riktige kabelinngangene på baksiden av laderen.

- Plasser laderen midt på monteringskinnen.
- Fest laderen godt med de to skruene.



Montering med boreskabelon

- Tilslut først ladekablet
(se „Tilslutning af ladekabel”).
Kun til ledningsindgang igennem bagvæggen:
- Før de nødvendige kabler gennem de respektive Kabelindføringer i vægboksens bagvæg.

- Placer Wallboxen i midten monteringskinnen.
- Fastgør vægboksen med de 2 skruer.



Installasjon med boremal

- Koble til ladekabelen
(se «Koble til ladekabelen»).
- **Bare ved kabelinnføring gjennom bakveggen:**
- Skyv de relevante kablene gjennom de riktige kabelinngangene på baksiden av laderen.

- Plasser laderen midt på monteringskinnen.
- Fest laderen godt med de to skruene.

Tilslutning af strømfor- syning

Koble til strømfor- syningen



Advarsel:

Risiko for elektrisk stød

Der er risiko for livsfarligt elektrisk stød, hvis forsyningsledningen ikke er tilsluttet korrekt.

- Få altid en lokal autoriseret elektriker til at tilslutte den elektriske forsyningsledning.
- Installer en passende fejlstrømsafbryder og linjesikring i forsyningsledningen.
- Overhold følgende sikkerhedsregler inden noget arbejde på elektriske komponenter:
 - Afbryd strømfor-
syningen.
 - Sørg for at sikre den mod at blive tilsluttet igen.
 - Kontroller at alle poler er strømløse.
 - Jord og kortslutning.
 - Overdæk eller afskærm tilstødende strømførende dele.
 - Overhold lokale regler og love.
- Sørg for, inden tilslutning, at forsyningsledning, stik og stikkontakter er rene og tørre.
- Berør aldrig stikket hvis dine hænder er våde eller du står i vand.
- Pas på ikke at beskadige kabler og ledninger ved tilslutning af forsyningsledningen og LAN-kablet
- Sørg for, at alle kabelindføringer er lukket med de medfølgende dobbeltmembrantætninger.



Advarsel:

Fare for elektrisk stød

Det er fare for elektrisk stød hvis strømkabelen ikke er korrekt tilkoblet.

- Sørg alltid for at strømkabelen kobles til av en lokal elektriker.
- Installer en egnet reststrømbryter (RCCB) og linjesikring i forsyningslinjen.
- Følg disse sikkerhetsreglene før og etter at det utføres arbeid på elektriske komponenter:
 - Koble fra strømfor-
syningen
 - Sørg for at den ikke kan slås på igjen
 - Sjekk at alle polene er strømløse
 - Jord og kortslutt
 - Dekk til eller lukk inne tilstødende strømførende deler
 - Følg lokale lover og forskrifter
- Før du kobler til, må du forsikre deg om at forsyningslinjen, pluggene og stikkontaktene er rene og tørre.
- Rør aldri pluggene med våte hender eller hvis du står i regnvær.
- Pass på at du ikke skader kabler og ledninger når du skal koble til strømkabelen og LAN-kabelen.
- Sørg for at alle kabelinnganger er stengt med de doble membranpakningene som følger med.

For flere opplysninger, henvises til vores online produktmanual: www.spelsberg.dk/support/wallbox
For mer informasjon, se produkthåndboken vår på internett: www.spelsberg.no/support/wallbox

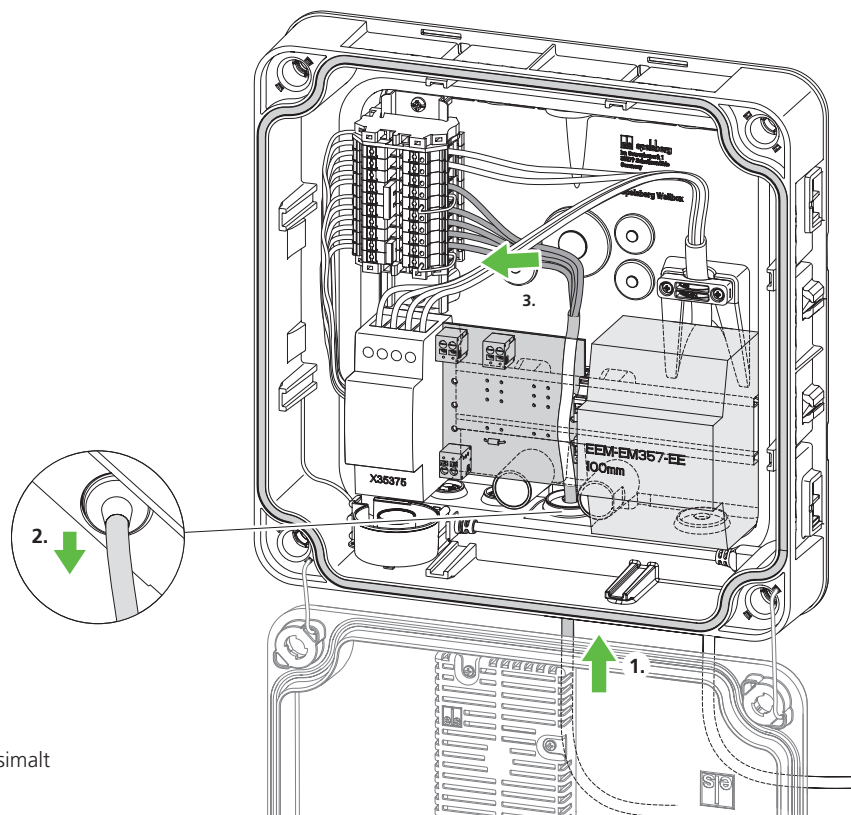
Tilslutning af strømforstyrning

Koble til strømforstyrningen



Tilslut strømforstyrningen

- Brug en forsyningsledning med et maksimalt tværsnit af forbindelsen klemme: stiv og fleksibel 6 mm², fleksibel med AEH 4 mm².
- Før forsyningskablet igennem den krævede DMS.
- Træk forsyningskablet tilbage, så DMS'en danner en tragt væk fra indkapslingen.
- Skræl trådene på forsyningskablet til 10-12 mm.



Koble til strømforstyrningen

- Bruk en forsyningsstrømkabel med maksimalt tverrsnitt for koblingsterminalen: rigid og fleksibel 6 mm², fleksibel med 4 mm² hylse.
- Før strømkabelen gjennom relevante DMS.
- Trekk strømkabelen tilbake, slik at DMS danner en kanal bort fra kapslingen for å unngå vanninntrenging.
- Stripp trådene i strømkabelen til 10–12 mm.

Tilslutning af strømforstyrning

Koble til strømforstyrningen



Giv agt:

Risiko for beskadigelse af wallboxen

Forkert ledningsføring kan beskadige wallboxen

- Sørg for korrekt faserækkefølge for 400 V strømforstyrning.
- For 1-fase wallbox forbindes 230 V strømforstyrning altid til L1.
- Hvis du kører flere 1-fase wallboxe i et ladenetværk, skal du sørge for at belastningen fordeles jævnt over de forskellige faser for at forhindre ubalance.

Forbind trådene som følger:

- L1 – brun
- L2 – sort (kun 400 V-tilslutning)
- L3 – grå (kun 400 V-tilslutning)
- N – blå
- PE – grøn/gul



Obs:

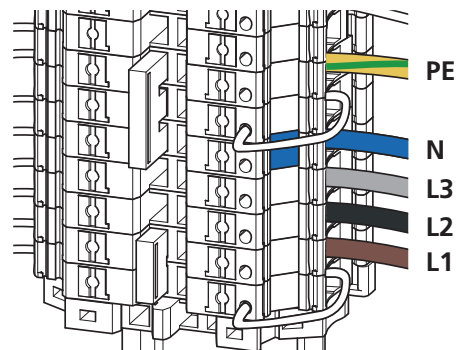
Risiko for skade på laderen

Uriktig kabling kan skade laderen.

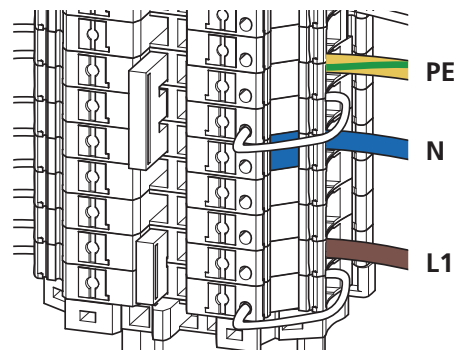
- Bruk et magnetfelt som roterer med klokken for en strømforstyrning på 400 V.
- Ved en 1-faset lader må man alltid koble 230 V strømforstyrning til terminal L1.
- Hvis du bruker flere 1-fasede laderen i et ladenetværk, må du sørge for at lasten fordeles jevnt over de forskjellige fasene for å unngå ubalanse.

Koble til trådene slik:

- L1 – brun
- L2 – svart (bare 400 V tilkobling)
- L3 – grå (bare 400 V tilkobling)
- N – blå
- PE – grøn/gul

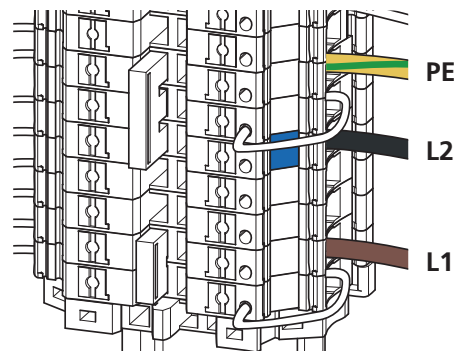


3-faset tilslutning af forsyningskablet (400 V)
3-faset tilkobling av strømkablet (400 V)



1-faset tilslutning af forsyningsledningen (230 V)

1-faset tilkobling av strømkablet (400 V)



1-faset forbindelse (IT-netværk)
forsyningsledningen (230 V)

1-fase tilkobling (IT-nettverk)
tilførselsledningen (230 V)

Tilslutning af signalledning Koble til signalledningen

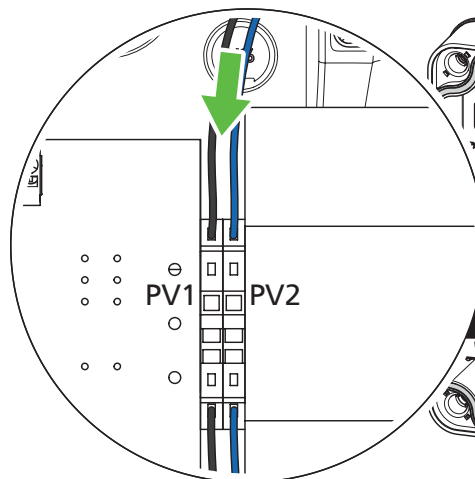


Tilslutning af signalledningen til PVsystemet (valgfrit, kun Smart Pro wallbox

For at tilslutte en kontakt der muliggør PV på den fotovoltaiske systemside, kræves en tør skiftekontakt (relæ, normalt åben kontakt). Anvend en ubeskyttet 2 x 0,75 mm² kontrolledning

- Før PV-ledningen igennem den krævede DMS.
- Træk PV-ledningen tilbage, så DMS danner en tragt væk fra indkapslingen.
- Træk 8-10 mm af ledningen.
- Placer ledningen i fjederklemmerne

i Bemærk: Omformerens tilslutning til det fotovoltaiske system til wallboxen skal være parameteriseret i Spelsberg wallbox-appen (Se parameterisering af PV-system).

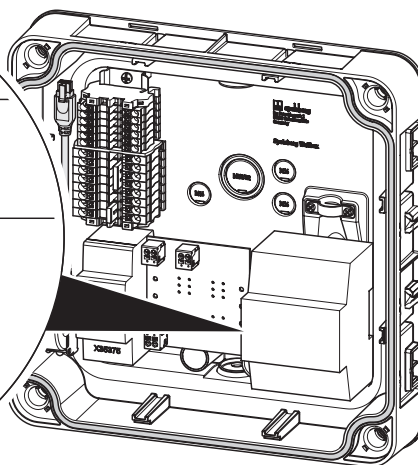


Koble til PV-systemets signallinje (valgfritt; bare Smart Pro lader)

For å koble til en PV-kontakt på den fotovoltaiske systemsiden trenger man en tørr bryterkontakt (relé, normalt åpen kontakt). Bruk en uisolert 2 x 0,75 mm² kontrollkabel.

- Før PV-kabelen gjennom relevante DMS.
- Trekk PV-kabelen tilbake, slik at DMS danner en kanal bort fra kapslingen, for å unngå vanninntrenging.
- Stripp 8–10 mm av kabelen.
- Fest kabelen til fjærterminalene.

i Merk: Tilkoblingen av omformerens til det fotovoltaiske systemet til laderen må parameteriseres i appen til Spelsberg-laderen.



Tilslutning af LAN Koble til LAN



! Giv agt: Risiko forbeskadigelse af LAN-kabel

Hvis LAN-kablet bøjes for meget, kan det blive beskadiget og funktionen kan være begrænset. Hold øje med bøjeradier af det anvendte LAN-kabel

Tilslutning af LAN (valgfrit, kun Smart Pro wallbox)

- Træk LAN-kablet tilbage så DMS danner en tragt væk fra indkapslingen.
- Crimp et RJ45-stik på LAN-kablet.
- Forbind LAN-kablet med LAN-1 stikdåse i dækslet.
- Bind LAN-kablet på den eksisterende lednings-sele på dækslet.



! Obs! Risiko for skade på LAN-kabelen

Hvis LAN-kabelen bøyes for mye, kan den bli skadet, noe som kan gå ut over funksjonaliteten. Følg med på bøyeradiusen til LAN-kabelen du bruker.

Koble til LAN (valgfritt; bare Smart Pro lader)

- Trekk PV-kabelen tilbake, slik at DMS danner en kanal bort fra kapslingen.
- Krymp fast en RJ45-kobling på LAN-kabelen.
- Koble LAN-kabelen til LAN-1-sokkelen på dekelet.
- Bind LAN-kabelen over på den eksisterende kabelbunten til dekelet.

Nødvendige test og målinger

Påkrevde tester og målinger



Kontrol og måling

Installationen af Wallbox udgør en udvidelse af den eksisterende elektriske installation og skal udføres under overholdelse af DIN VDE 0100-722. Følgende tests skal udføres for udvidelse af installationen i forbindelse med tilslutning af Wallbox inden første ibrugtagning:

Visuel kontrol af installationen

- Kontrol af, om den er komplet, og om der er skader på installationen samt korrekt anbringelse af alle driftsmidler og ledninger.

Isolationsmodstand

- Måling af isolationsmodstanden på den eksisterende installation inden tilslutning af Wallbox. Kontrol af egen isolationsmodstand på Wallbox blev udført af producenten i forbindelse med slutaftprøvningen af produktet.

Jordforbindelsens kontinuitet

- Måling af modstand (se protokol)

Fejlstrømsrelæ

- Kontrol af funktion

Kontrol af faserækkefølge

- Kontroller, at der er højredrejning

Første kontrol skal dokumenteres og afleveres til ejeren af installationen.



Test og mål

Installasjonen av wallbox representerer en utvidelse av eksisterende elektrisk distribusjon med tanke på DIN VDE 0100-722. Følgende tester kreves for systemutvidelse for å koble til wallboxen før første igangsetting:

Visuell inspeksjon av systemet

- Kontrollere for skader og fullstendighet samt riktig sitteplasser på alt utstyr og kabler.

Isolasjonsmotstand

- Måling av isolasjonsmotstand før du kobler til wallboxen. Isolasjonsmotstanden til wallboxen ble testet i slutttestingen av produsenten.

Kontinuitet av beskyttelseslederen

- Motstandsmåling (i henhold til protokollmal)

Reststrømsenhet

- Se etter funksjon

Kontrollerer fasesekvensen

- Bekreft rotasjonsfeltet med klokken

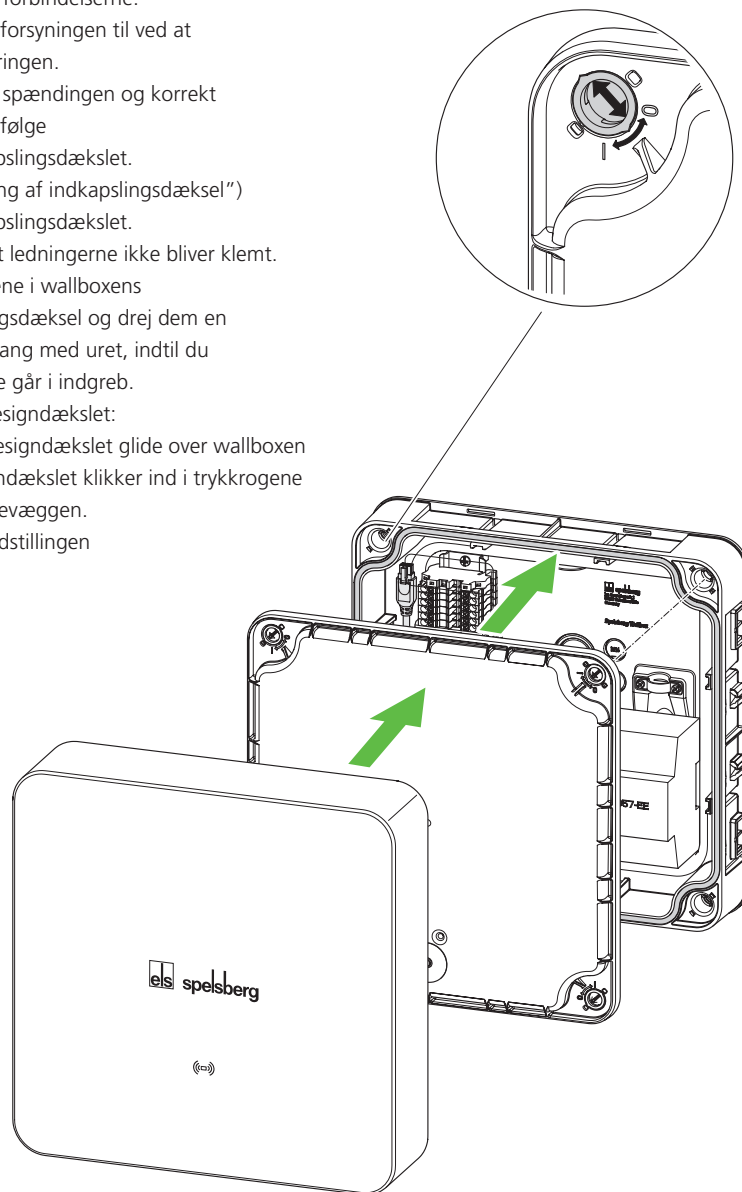
Den første testen må dokumenteres og overlates til anleggseier.

Første idriftsættelse af installatøren

Første gangs opstart av installatøren



- Kontroller forbindelserne.
- Sæt strømforsyningen til ved at tænde sikringen.
- Kontroller spændingen og korrekt faserækkefølge
- Luk indkapslingsdækslet.
(Se "lukning af indkapslingsdæksel")
- Luk indkapslingsdækslet.
- Sørg for at ledningerne ikke bliver klemte.
- Drej krogene i wallboxens indkapslingsdæksel og drej dem en kvart omgang med uret, indtil du mærker de går i indgreb.
- Monter designdækslet:
 - Lad designdækslet glide over wallboxen
 - » Designdækslet klikker ind i trykkrogene på sidevæggen.
- Fortsæt indstillingen



- Sjekk tilkoblingene.
- Bruk forsyningsspenningen ved å slå på sikringen.
- Sjekk spenningen og det roterende magnetfeltet.
- Lukke dekelet
(See „Closing the enclosure cover“)
- Lukk dekelet.
Pass på at kablene ikke kommer i klem.
- Vri haspene i dekelet på laderen en kvart omdreining med klokken til du merker at de griper inn.
- Monter pyntedekselet:
 - Skyv pyntedekselet over på laderen.
 - » Pyntedekselet smetter inn i festekrokene på sideveggen.
- Fortsett med oppsettet

For flere opplysninger, henvises til vores online produktmanual:
www.spelsberg.dk/support/wallbox
For mer informasjon, se produktboken vår på internett:
www.spelsberg.no/support/wallbox

Opsat af installatøren

Oppsett av installatør



i **Bemærk:** Under følgende omstændigheder behøver wallboxen ikke indstilles via smartphone

- 3-faset forbindelsestype
- Husforbindelse og forsyningsledning, der er indstillet til 16 A
- Autonom drift uden belastningsstyring, forbindelse til energistyringssystemer eller PV-systemer.

Spelsberg anbefaler igangsætning via smartphone med henblik på dokumentation og overlevering.

Bemærk: Der leveres adskillige identiske indstillings-QR-koder til ibrugtagningssappen. Disse indeholder følsomme adgangsdata. Opbevar indstillings-QR-koderne på et sikkert sted. Sæt for eksempel QR-koderne i manualen eller på fakturaen. **Sæt ikke QR-koderne på wallboxen eller steder, der kan ses udefra.**

Installering af Spelsbewrg wallbox-appen.

Der kræves en NFC-egnet smartphone til første indstilling via smartphone

Forudsætninger:

- Android version 6 eller højere - API niveau 23, f.eks. Samsung Galaxy A6 eller nyere.
- iOS version iOS 13 eller højere, f.eks. iPhone 7 eller nyere

Download appen "Spelsberg Wallbox" på "Play Store" eller "App Store". Alternativt, brug følgende QR-kodelink på dit sprog.



i **Merk:** Ved følgende forhold trenger man ikke å sette opp laderen ved hjelp av en smarttelefon:

- 3-faset tilkoblingstype
- Tilkobling til boligbygning og strømledning satt opp for 16 A
- Autonom drift uten belastningsstyring, tilkobling til energiledelsessystem eller PV-system

Spelsberg anbefaler å starte opp systemet via en smarttelefon for å lette dokumentasjon og overlevering.

Merk: Flere identiske QR-koder til oppsettet er levert for oppstartssappen. Disse inneholder sensitive tilgangsdata. Fest gjerne QR-kodene for oppsett i denne håndboken eller på fakturaen. **Ikke fest QR-kodene til laderen eller et annet sted der den er synlig fra utsiden.**

Installere Spelsbergs Wallbox-appen

Man må bruke en smarttelefon med nærfeltkommunikasjon (NFC) for første gangs oppsett via smarttelefon.

Krav:

- Android versjon 6 eller høyere - API-nivå 23, f.eks. Samsung Galaxy A6 eller nyere
- iOS versjon iOS 13 eller høyere, f.eks. iPhone 7 eller nyere

Last ned appen «Spelsberg Wallbox» fra Play Store eller App Store. Eller bruk følgende QR-kode på ditt språk.



Opsat af installatøren

Oppsett av installatør



Bemærkninger: Installatører kan parametrisere hele wallbox-systemet ved at bruge de avancerede indstillinger.

- Hold blot smartphonen op til wallboxen når appen anmoder om det.
- Hold smartphonen i den position, der er angivet over LED'en ligesom at betale med smartphone ved en POS-terminal.
- Hvis der ikke oprettes kommunikation, bevæges smartphonen rundt på den angivne position over LED'en.
- Hvis kort-tegnebogen på smartphonen åbnes, der wallboxen ikke i NFC-tilstand. Følg instruktionerne i appen eller tjek FAQ-afsnittet på Spelsbergs websted.
- Under dataoverførslen læser og viser appen også eventuelle fejlmeddelelser. Dette betyder, at dataoverførslen bør foretages selv om der ikke er blevet ændret i data eller parametre. Der er ingen data gemt på smartphonen efter konfigurationen er fuldført.

Instruktioner til installatører ved ibrugtagning eller konfiguration af wallboxen via smartphone og NFC

- Start appen.
- Vælg menupunktet "Jeg er elektriker" (I'm an installer) og bekræft servicetilstand. (Service mode)
- Vælg "Konfigurer wallbox". (Configure wallbox)
- Følg instruktionerne i appen

» **Wallboxen er nu klar til den første ladeproces.**

Foruden den beskrevne standardkonfiguration til opladning af elbiler har produktet yderligere driftsmodi. Om man kan udnytte de enkelte driftsmodi, afhænger af produktets konfiguration. For yderligere indstillinger af de forskellige driftsmodi: Laststyring, opladning solarstrøm, autoriseringsfunktion, tilslutning til energistyringssystem og back-end systemer findes der udførlige beskrivelser i indstillingerne af appen under www.spelsberg.dk/support/wallbox eller på forespørgsel hos vores support.



Merknader: Installatører kan parametrisere hele lader systemet ved å bruke de avanserte innstillingene.

- Hold smarttelefonen opp mot laderen når appen ber deg gjøre det.
- Hold smarttelefonen i den stillingen som er indikert over lampen (LED), som når du skal betale med smarttelefon på en betalingsterminal.
- Hvis det ikke opprettes en forbindelse, kan du bevege smarttelefonen sakte rundt den indikerte posisjonen over lampen.
- Hvis kortholderen på smarttelefonen åpnes, er laderen ikke i NFC-modus. Følg instruksene i appen eller sjekk spørsmålene i FAQ-delen på hjemmesiden til Spelsberg.

- Under dataoverføringen vil appen også lese av og vise eventuelle feilmeldinger. Dette betyr at dataoverføringen vil bli utført, selv om ingen data eller parametre er endret. Det blir ikke lagret noen data på smarttelefonen etter at konfigurasjonen er fullført.

Instrukser for installatører om konfigurasjon og oppstart av laderen via smarttelefon og NFC.

- Åpne appen.
- Velg menyelementet "Jeg er elektriker" (I'm an installer) og bekreft servicemodusen. (Service mode)
- Velg «Configure wallbox».
- Følg instruksene i appen.

» **Laderen er nå klar for ladeprosessen.**

Produktet har andre driftsmoduser i tillegg til den beskrevne standardkonfigurasjonen for lading av elektriske kjøretøy. Tilgjengelighetsmodus er avhengig av hvordan produktet er konfigurert. For avanserte konfigurasjoner for ulike driftsmoduser: Belastningsstyring, lading med solkraft, autorisasjon, tilkobling til energiledelsessystem og bakenforliggende systemer kan stilles inn i appen, som nærmere beskrevet på www.spelsberg.dk/support/wallbox eller ved forespørgsel til supportavdelingen.

Asetukset käyttäjän mukaan

Oppsett av bruker



i **Bemærk:** De tekniske parametre må kun justeres af en aut. elinstallatør.

Opsætning af Wallbox til brugers brug

Takket være opsætningen af Wallbox i appen har brugeren følgende muligheder:

- Visning af tilstand i appen
- Styling af opladningsprocessen via appen
- Indstilling af rettigheder i forbindelse med opladningen
- Visning af statistikker for opladningerne
- Udvidede muligheder for konfiguration, f.eks. opkobling af Wallbox på netværket i hjemmet

For yderligere brugere kan Wallbox tilføjes separat i deres app. Disse skal ikke udføre yderligere konfigurationer.

Til den første opsætning med en smartphone skal der bruges en smartphone, der kan gå på NFC.

- Oplad appen "Spelsberg Wallbox" fra "Play Store" eller "App Store".
- Start appen og vælg menupunktet "Tilføj Wallbox til appen". (Add wallbox to app)
- Scan QR-koden for opsætning og følg anvisningerne i appen.

Netværksopsætning Wallbox Smart Pro

Netværksopsætningen er nødvendig for at kunne bruge alle funktioner.

Netværkstilslutning via LAN

- Deaktiver indstillingen "Configure WiFi"

Netværkstilslutning via WLAN

- Vælg det netværk, som Wallbox skal forbindes med.
- Indtast password for WLAN.

Afslut opsætningen

- Send data via NFC til Wallbox. Hold din smartphone i nærheden af RFID-logoet på Wallbox.



i **Merk:** Tekniske parametere må settes opp av en elektriker.

Sette opp laderen for bruker

Oppsett av laderen i appen aktiverer følgende funksjoner for brukeren:

- Statusvisning i appen
- Styling av ladeprosessen via appen
- Oppsett av autorisasjoner for lading
- Visning av statistikk for ladeprosessen
- Avanserte konfigurasjonsalternativer som integrering av laderen i et hjemmenettverk

Flere brukere kan legge til laderen i appen på smarttelefonene sine. Etterpå trenger de ikke å sette opp noe mer selv.

Man må bruke en smarttelefon med nærfeltkommunikasjon (NFC) for første gangs oppsett via telefon.

- Last ned appen «Spelsberg Wallbox» fra Play Store eller App Store.
- Åpne appen og velg menyalternativet «Add Wallbox to app».
- Skann QR-koden for installasjon og følg instruksene i appen.

Nettverksoppsett av Wallbox Smart Pro

Man må sette opp et nettverk for å kunne bruke alle funksjonene.

Nettverkstilkobling via LAN

- **Deaktiver alternativet «WiFi set up».**

Nettverkstilkobling via Wi-Fi

- Velg nettverket som laderen skal kobles til.
- Skriv inn Wi-Fi-passordet.

Fullføring av oppsett

- Overfør alle innstillingene til laderen via NFC ved å holde smarttelefonen din nær RFID-symbolet på laderen.

Fejlfinding

Feilsøking



Hvis LED på wallboxen lyser rødt kontinuerligt, er der en fejl. Fejlmeddelelser vises i Spelsbergs wallbox-app

i Bemærk: Wallboxen stopper en aktiv ladeproces, hvis nogen af følgende situationer opstår:

- Temperaturen i indkapslingen overstiger den maksimale grænse ("Tekniske data")
- Overbelastning
- Overspænding eller underspænding
- Jævnstrømsfejl strøm mere end 6 mA

Aflæs fejlkoderne med Spelsberg wallbox-app:

Spelsberg Wallbox Pure + Smart Pro

- Åbn Spelsberg wallbox-app.
- Vælg wallboxen i appen.
- Åbn menupunktet „System“ → “Meddelelser” (“Messages”) og tryk på rund pil for at opdatere oversigten.
- Hold smartphonen op til
- RFID-logoet på wallboxen, når du bliver bedt om det af appen.
- » Wallboxens status er aflæst.

Wallbox Smart Pro

- Åbn Spelsbergs wallbox-app
- Åbn menupunktet “System” → “Meddelelser” („Messages“)



Bemærk: Smartphonen og wallboxen skal v være i det samme netværk for at kunne aflæse fejlene direkte i appen. Hvis smartphone og wallbox ikke er i samme netværk, kan fejlen læses direkte fra wallboxen (“Aflæsning af fejl” (Spelsberg Wallbox Pure)

Følg fejlmeddelelserne i appen, eller gentag processen igen. Hvis dette ikke fører til det ønskede resultat, sluk først strømforsyningen og tænd den igen. Hvis dette heller ikke fører til den ønskede succes, kontakt teknisk support.



Hvis lampen på laderen lyser konstant rødt, har det opstået en fejl. Feilmeldinger vises i Spelsberg-appen.



Merk: Laderen stopper en aktiv ladeproces hvis noe av dette skjer:

- Temperaturen i kapslingen overstiger den øvre grensen («Tekniske data»)
- Overbelastning
- Overspenning eller underspenning
- DC-feilstrøm på mer enn 6 mA

For flere opplysninger, henvises til vores online produktmanual: www.spelsberg.dk/support/wallbox
For mer informasjon, se produkthåndboken vår på internett: www.spelsberg.no/support/wallbox

Les av feilkodene med Spelsberg-appen:

Spelsberg Wallbox Pure + Smart Pro

- Åpne Spelsberg-appen
- Velg laderen i appen.
- Åpne meny-punktet “System” → “Meddelelser” (“Messages”) og trykk på rund pil for å oppdatere oversikten.
- Hold smarttelefonen opp mot RFID-logoen på laderen når du blir bedt om det i appen.
- » Laderen status leses av.

Wallbox Smart Pro

- Åpne Spelsberg-appen
- Åpne menyelementet «System» → «Messages».



Merk: Smarttelefonen og laderen må være i samme nettverk for at feilene skal kunne leses av rett i appen.

Følg feilmeldingene i appen eller gjenta prosessen. Hvis du ikke oppnår ønsket resultat, må du slå av og så slå på strømforsyningen igjen. Hvis heller ikke dette hjelper, kan du kontakte teknisk support.

Status LED og summer

Statuslampe og lyd giver



LED og summer er integreret i dækslet på afskærmningen og angiver status på wallboxen.

For yderligere oplysningen henvises til vores online produktmanual



Lampen og lyd giveren er plassert i dekkelet på kapslingen og indikerer laderen status.

Se den nettbaserte produkthåndboken for mer informasjon.



Klar / Standby

Klar / standby



Venter på autorisation

Venter på autorisasjon



2 korte bip

To korte pip

Autorisering

Autorisasjon



1 langt bip

Ett langt pip

Autorisering mislykkedes

Autorisasjonen mislyktes



1 kort bip

Ett kort pip

Køretøj lader

Kjøretøyet lades



Wallbox starter

laderen starter på nytt



1 kort bip

Ett kort pip

Optaget (kun OCPP) Køretøj til stede

Reservert (bare OCPP) Kjøretøyet er til stede



Optaget (kun OCPP) Køretøj er IKKE til stede

Reservert (bare OCPP) Kjøretøyet er IKKE til stede



Ikke tilgjengelig (kun OCPP)

Ikke tilgjengelig (bare OCPP)



Fejl

Feil

Oplade elbil

Lade et elektrisk kjøretøy



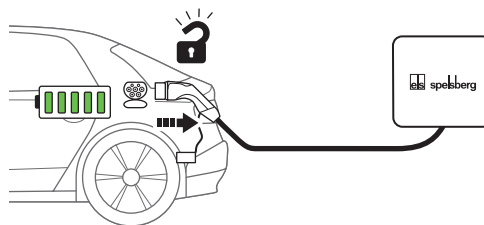
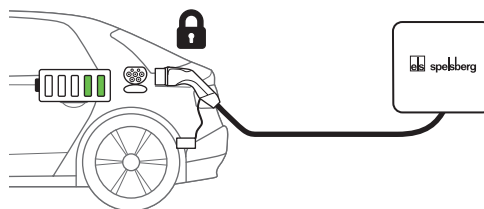
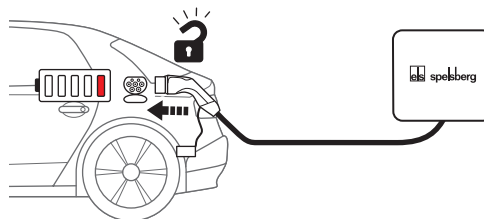
Indlæsningsproces

- Sluk for køretøjet.
- Rul ladekablet helt ud.
- Træk beskyttelseshætten af Køretøjs ladekobling.
- Sæt bilens ladestik i ind i køretøjets indløb.
- Sørg for, at stikforbindelsen er tilsluttet korrekt og fuldstændigt.
- Godkend indlæsningsprocessen om nødvendigt på vægboksen.
- Start opladningsprocessen på køretøjet.
- » Køretøjets indløb låser køretøjets ladestik med en intern låseaktuator. For at afslutte opladningsprocessen skal du følge betjeningsvejledningen til det elektriske køretøj.
- » Varigheden af opladningsprocessen afhænger af kapaciteten og ladetilstanden af køretøjets højspændingsbatteri og af den tilladte ladeeffekt og konfigurationen af wallboxen. Det elektriske køretøj vælger den faktiske ladeeffekt baseret på kapacitet og andre parametre.
- » Den pulserer under opladning Wallbox status LED grøn.
- Brug ikke vold, når bilens opladningstik trækkes ud. Frakobling af opladningen og frigørelsens varighed kan være forskellig afhængig af versionen på Wallbox og elbil.
- » Afslut opladningen af bilen.
- » Træk bilens opladningstik ud af tilslutningen på bilen. Sæt beskyttelseshætten på.



Lading

- Slå av kjøretøyet.
- Vikle ut hele ladekabelen.
- Ta av beskyttelseshetten på kjøretøyet ladeplugg.
- Sett ladepluggen inn i ladeporten på kjøretøyet.
- Pass på at kontakten settes helt inn på korrekt måte.
- Autoriser ladeprosessen ved laderen ved behov.
- Start ladeprosessen på kjøretøyet.
- » Ladeporten på kjøretøyet låser ladepluggen med en intern låseanordning. For å avslutte ladeprosessen må man følge bruksanvisningen til det elektriske kjøretøyet.
- » Ladeprosessens varighet er avhengig av ladekapasitet og ladestatus for kjøretøyet høyspenningsbatteri, og av tillatt ladeeffekt og parameterne på laderen. Det elektriske kjøretøyet velger faktisk ladeeffekt basert på kapasitet og andre parametre.
- » Under lading vil statuslampen på laderen blinke grønt.
- Du må aldri trekke ut ladepluggen med makt. Avhengig av laderen og det elektriske kjøretøyet kan det variere hvor lang tid det tar å avslutte ladeprosessen og låse opp.
- » Avslutt ladeprosessen for det elektriske kjøretøyet.
- » Trekk ladepluggen ut av ladeporten på kjøretøyet. Sett på beskyttelseshetten.



Reparasjon + reservedele + oppdateringer



Advarsel: **Risiko for elektrisk stød**

Der er risiko for livsfarlig elektrisk stød, hvis forsyningsledningen ikke er tilsluttet korrekt.

- Få alltid en lokal autorisert elektriker til at tilslutte den elektriske forsyningsledning.

Reservedele

Spelsberg tilbyr en rekke reservedele. For yderligere spørsmål kontakt vores tekniske support.

Oppdateringer

Spelsberg Wallbox kan ved hjelp af FirmwareUpdates understøtte nye funksjoner og afhjælpe fejl. Wallbox Smart Pro udfører automatiske oppdateringer, hvis der er forbindelse til internettet. For Spelsberg Wallbox Pure eller en Smart Pro, der ikke har forbindelse til internettet, foregår oppdatering ved hjelp af USB-stik. Oppdateringer bør kun udføres af en aut. elinstallatør. En vejledning til udførelse af oppdateringer samt informationer om aktuelle firmware-versjoner findes på vores webside til download.

www.spelsberg.dk/support/wallbox/



Advarsel: **Risiko for livsfarlig elektrisk stød**

Det er fare for elektrisk stød når man jobber med de elektriske komponentene laderen.

- Alt arbeid på de elektriske komponentene til laderen må utføres av en godkjent elektriker.

Reservedeler

Spelsberg tilbyr en rekke reservedeler. Ta kontakt med teknisk support for andre spørsmål.

Oppdateringer

Spelsberg Wallbox kan få nye funksjoner og rette opp feil via oppdateringer av fastvaren. Smart Pro vil automatisk utføre oppdateringer så lenge den er tilkoblet internett. For Spelsberg Wallbox Pure eller Smart Pro som ikke er tilkoblet internett, må oppdateringene utføres med en minnepinne. Manuelle oppdateringer må utføres av en kvalifisert elektriker. Man finner instruksjoner om hvordan man utfører oppdateringer, og informasjon om gjeldende programvareversjon, på nettstedet vårt www.spelsberg.no/support/wallbox/



Originale reservedele Bestillingsnr

Opladningskabel 5 m Type 2 kobling 591 809 01



Opladningskabel 7 m Type 2 kobling 591 810 01



Designcover Polar 591 811 01



Designcover Grafit 591 812 01



Sikring mod tab af dæksel 182 006 01



Reservedeler Ordrenummer

5 m ladekabel type 2-tilkobling 591 809 01



7 m ladekabel type 2-tilkobling 591 810 01



Polar dekseldesign 591 811 01



Grafit dekseldesign 591 812 01



Dekselholder 182 006 01



Fjern designdækslet

Fjerning av designdekselet



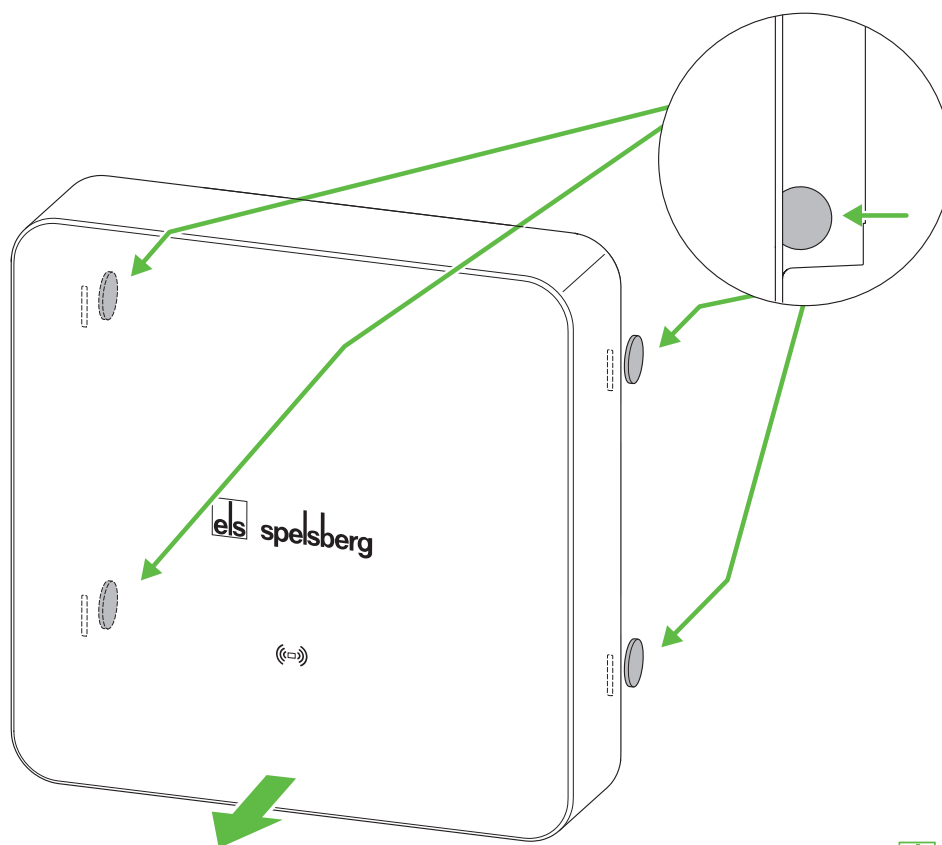
Brug de 4 medfølgende, grønne chips til afmontering af designcoveret
(du kan også brug en mønt).

- Lås designcoveret op med chipsene. Det gøres ved at føre chipsene ind i oplåsningsåbningerne på bagsiden til anslag.
- » Designcoveret er låst op.
- Træk designcoveret af Wallbox'en.



Bruk de 4 grønne brikkene som følger med for å fjerne designdekselet.
(Som alternativ kan du bruke f.eks. 10 eller 20 cent mynter.)

- Bruk brikkene til å låse opp designdekselet. For å gjøre dette må du sette inn brikkene på baksiden i låseåpningene til anslag.
- » Designdekselet er låst opp.
- Dra designdekselet av fra laderen.



Tilslutning af ladekabel

Koble til ladekabelen



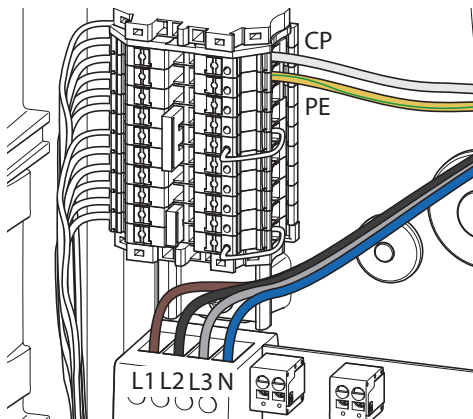
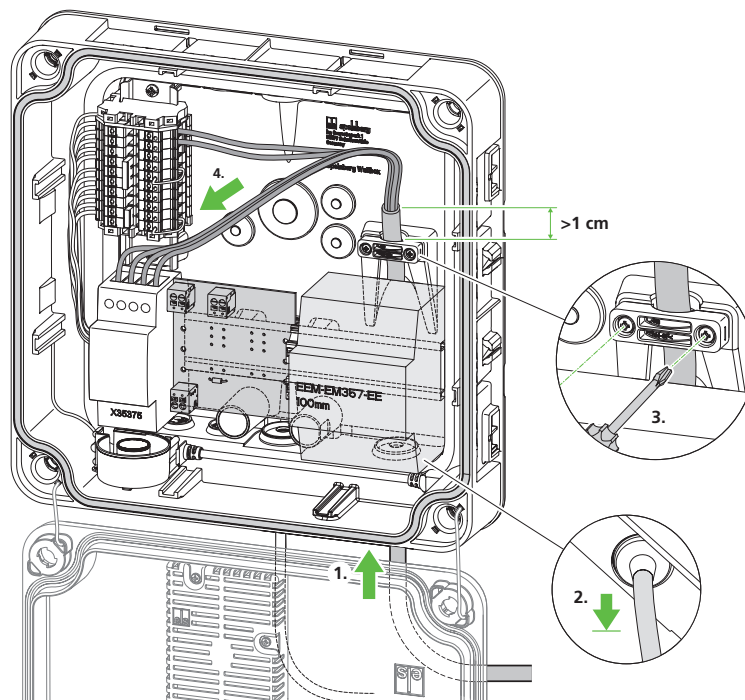
Tilslutning af ladekabel

- Afbryd wallboxen fra strømforsyningen, og åbn den.
- Løsn aflastningen.
- Afbryd opladningskablet fra kontakturen, og før det ud af wallboxen.
- Før ladekablet igennem M25 DMS nederst til højre og aflastningsklemmen.
- Træk ladekablet let tilbage så DMS'endanner en nedadgående tragt. Kabelskeden skal stadig stikke mindst 1 cm ud fra aflastningen.
- Spænd aflastningen (spændingsmoment: 0,9 Nm).
- Sørg for at ladekablet ikke kan trækkes ud af aflastningen.
- Tilslut ladekablet.



Koble til ladekabelen

- Koble Wallbox-ladestasjonen fra strømforsyningen og åpne den.
- Løsne strekkavlasteren.
- Koble ladekabelen fra kontakturen og før den ut av Wallbox-ladestasjonen.
- Før ladekabelen gjennom M25 DMS nederst til høyre og strekkavlastingsklemmen.
- Trekk forsiktig i ladekabelen, slik at DMS danner en nedadgående kanal. Kabelmantelen må fortsatt stikke ut minst 1 cm fra strekkavlasteren.
- Stram strekkavlasteren (tiltrekkingsmoment: 0,9 Nm).
- Sørg for at det ikke er mulig å trekke ladekabelen ut av strekkavlasteren.
- Koble til ladekabelen.



Deinstallation Demontering




Advarsel: **Livsfare som følge af strømstød**

Ved arbejde med elektriske komponenter på Wallbox er der fare for strømstød.

- Overlad altid arbejde med elektriske komponenter på Wallbox til en aut. elinstallatør.
- Afbryd spændingsforsyningen til Wallbox og sørg for at sikre den mod utilsigtet gentilkobling.
- Tag Designcover af.
- Sørg for, at der ikke er spændingsforsyning til udstyrets terminaler.
- Afbryd terminalforbindelserne til forsyningskablet.
- Før alle kabler ud af Wallbox.
- Løsn fastgøringskruerne.
Pak Wallbox ind og opbevar den korrekt

Bortskaffelse

Så vidt muligt bør emballagematerialer afleveres til genbrug.

 **Bemærk:** Hvis produktet skal tages endeligt ud af brug, må det ikke bortskaffes med husholdningsaffaldet, men skal afleveres korrekt på den lokale genbrugsstation eller til en genbrugsforhandler.




Advarsel: **Risiko for livsfarlig elektrisk støt**

Det er fare for elektrisk støt når man jobber med de elektriske komponentene på laderen.

- Alt arbeid på de elektriske komponentene til laderen må utføres av en godkjent elektriker.
- Koble laderen fra strømforsyningen, og sikre at den ikke kan slås på igjen.
- Ta av pyntedekselet.
- Pass på at det ikke er noe spenning i terminalene til apparatet.
- Koble fra strømkabelen.
- Trekk alle kabler forsiktig ut av laderen.
- Løsn festeskruene.
- Pakk inn og oppbevar laderen på egnet vis.

Avhending

Emballasjen må om mulig kastes som sortert avfall.

 **Merk:** Når produktet en dag skal tas ut av bruk for godt, må det ikke kastes i husholdningsavfallet, men leveres inn ved et lokalt avfallsmottak eller hos en forhandler.



Teknisk information



Spelsberg Wallbox Pure

Smart Pro

Artikelnummer	59141501, 59141701, 59151501, 59151701	59143501, 59143701, 59153501, 59153701
Mærkespænding (U_e)	230 V AC (1-faset) / 400 V AC (3-faset)	
Mærkedriftsspænding (U_e)	230/400 V	
Mærkefrekvens (f_n)	50 Hz	
Nominal isolationsspænding (U_i)	400 V	
Nominal stødspændingsstyrke (U_{imp})	4 kV	
Betinget kortslutningsstrøm (I_{cc})	< 17 kA	
Nettyper for distribution	TN/TT	
Nominal belastningsfaktor	1	
Maks. ladeeffekt	3,7 kW (1-faset) / 11 kW (3-faset) bei 30 °C	
Mærkestrøm (I_{nA})	16 A	
Maks. ladeeffekt	16 A (1-faset) / 16 A (3-faset) at 30 °C	
Forudgående konfiguration	16 A (11 kW, 3-faset)	
Tilslutningsstik	Typ 2 iht. IEC 62196-2	
Opladningsmodus	3	
Beskyttelsesgrad	IP54	
Forureningsgrad	3	
Tæthedsklasse	II	
Overspændingskategori Wallbox	III	
Overspændingskategori opladningskabel	II	
Drifttemperatur	-25 til +40 °C (middelværdi over 24 h < 35 °C)	
Relativ fugtighed	15% – 100%	
Dimensioner (H x B x D)	293 x 293 x 110 mm	
Installationshøjde	maks. 2000 moh	
Materiale	Polykarbonat	
Opstillingstype	Stationær	
Opstillingssted	Udendørs og indendørs brug	
Montagested	Montering uden på puds	
Stødbestandighed	IK08	
EMC-inddeling	B	
Standard	IEC 61851-1:2019; IEC 61851-21-2:2021; IEC 301 489-1 V2.2.3 (2019-11); IEC 61439-1:2021; IEC 61439-7:2021	



En kopi af certifikatet findes på vores websted:
www.spelsberg.dk/wallboxes

Tekniske data



Spelsberg Wallbox Pure

Smart Pro

Ordrenummer	59141501, 59141701, 59151501, 59151701	59143501, 59143701, 59153501, 59153701
Nominell spenning (U_N)	230 V AC (1-fase) / 400 V AC (3-fase)	
Nominell driftsspenning (U_e)	230/400 V	
Nominell frekvens (f_n)	50 Hz	
Nominell isolasjonsspenning (U_i)	400 V	
Nominell impuls-spenning (U_{imp})	4 kV	
Nominell betinget kortslutningsstrøm (I_{cc})	< 17 kA	
Type distribusjonsnettverk	TN/TT	
Nominell belastningsfaktor	1	
Maksimal ladeeffekt	3,7 kW (1-fase) / 11 kW (3-fase) ved 30 °C	
Nominell strøm (I_{nA})	16 A	
Maksimal ladestrøm	16 A (1-fase) / 16 A (3-fase) ved 30 °C	
Prekonfigurasjon	16 A (11 kW, 3-fase)	
Ladeplugg	Type 2 som i IEC 62196-2	
Lademodus	3	
Kapslingsgrad	IP54	
Forurensningsnivå	3	
Kapslingsklasse	II	
Overspenningskategori for lader	III	
Overspenningskategori for ladekabel	II	
Driftstemperatur	-25 til +40 °C (24 t gjennomsnitt < 35 °C)	
Relativ luftfuktighet	15 % – 100 %	
Mål (H x B x D)	293 x 293 x 110 mm	
Installasjonshøyde	Maks 2000 m over havnivå	
Materiale	Polykarbonat	
Type installasjon	Stasjonær	
Installasjonssted	Utendørs eller innendørs	
Monteringssted	Montering på mur- eller veggflate	
Slagfasthet:	IK08	
EMC-klassifisering	B	
Standard	IEC 61851-1:2019; IEC 61851-21-2:2021; IEC 301 489-1 V2.2.3 (2019-11); IEC 61439-1:2021; IEC 61439-7:2021	



Du finner en kopi av sertifikatet på hjemmesiden vår:
www.spelsberg.no/wallboxes

Sécurité générale



i Remarque : veuillez vérifier avant d'installer le produit si un enregistrement auprès du gestionnaire de réseau local est obligatoire dans votre pays.

Risque de choc électrique fatal

- Si le boîtier mural ou les câbles connectés présentent des dommages visibles, mettez le boîtier mural hors service.
- Si les câbles et lignes raccordés du boîtier mural sont endommagés, faites-les remplacer par une entreprise spécialisée qualifiée afin d'éviter tout danger.
- Tirez toujours le câble de chargement depuis l'entrée du véhicule par la fiche ou par le support de fiche disponible en option, jamais par le câble.
- N'immergez jamais la fiche de chargement du véhicule dans des liquides.

Risque pour la santé

- Ne faites pas fonctionner le boîtier mural par des températures extérieures inférieures à -25 °C ou supérieures à +40 °C.
- Ne détachez pas le couvercle du boîtier mural en cas d'incendie. Utilisez des agents extincteurs approuvés pour les appareils électroniques. N'utilisez pas d'eau pour l'extinction.
- Cet appareil peut être utilisé par des enfants de 8 ans ou plus et par des personnes présentant des capacités physiques, sensorielles ou mentales réduites ou encore manquant d'expérience et de connaissances, à condition qu'elles agissent sous surveillance

ou qu'elles aient reçu des instructions concernant l'utilisation de l'appareil en toute sécurité et qu'elles comprennent les risques encourus.

- Les enfants ne doivent pas être autorisés à jouer avec l'appareil.
- Le nettoyage et les opérations de maintenance qui reviennent à l'opérateur ne doivent pas être effectués par des enfants sans surveillance.

Risque de blessures

Les composants endommagés risquent de blesser les utilisateurs.

N'installez pas la station de chargement :

- À proximité de matériaux inflammables
- Dans les zones présentant des risques d'explosion
- Dans des environnements salés ou humides
- À proximité de vapeurs agressives
- Dans des environnements soumis à des vibrations constantes

Parmi ces environnements, citons les avant-cours des stations-service, les usines chimiques, les sites d'élimination des déchets et les stations d'épuration.

Risque d'endommagement dû aux conditions météorologiques

Un mauvais choix de site risque d'endommager la station de chargement.

- N'exposez pas la station de chargement à des sources de chaleur (telles que les rayons du soleil ou des chauffages).

- Installez la station de chargement à l'abri de la pluie et des projections d'eau (par exemple, dans une zone extérieure sous abri).



La fiche de chargement peut être endommagée par des influences environnementales.

- Placez toujours le capuchon de protection sur la fiche de chargement du véhicule lorsqu'elle n'est pas utilisée.
- Vous pouvez également placer la fiche de chargement du véhicule dans un support de fiche, disponible en tant qu'accessoire.

Risque d'endommagement dû au perçage

Un perçage mal exécuté peut entraîner des dommages.

- Avant de percer des trous dans le mur ou la surface de montage, assurez-vous que cela n'endommagera pas de câbles électriques ou d'autres lignes.

Risque de blessures graves voire mortelles et de brûlures

Un arc électrique dangereux peut provoquer des blessures graves voire mortelles.

- Ne retirez jamais par la force la fiche de chargement du véhicule. La fin du processus de chargement et le temps nécessaire au déverrouillage dépendent du boîtier mural et du véhicule électrique.

Toute manipulation incorrecte du câble de chargement peut provoquer des explosions, des chocs électriques et des courts-circuits. Respectez les mesures de sécurité généralement applicables et les instructions suivantes.

- Avant chaque utilisation, vérifiez que le câble de chargement et les contacts ne sont ni endommagés ni encrassés.
- N'utilisez jamais un câble de chargement ou une entrée de véhicule endommagés.
- Ne procédez jamais à un chargement si des contacts sont encrassés ou humides.
- Ne connectez le câble de chargement qu'aux entrées du véhicule protégées de l'eau, de l'humidité et d'autres liquides.
- Certains véhicules électriques peuvent être démarrés avec le câble de chargement branché.
- Avant de partir, vérifiez toujours que le câble de chargement est débranché.
- N'utilisez pas le câble de chargement avec une rallonge ou un adaptateur.
- Ne touchez jamais le câble de chargement si le connecteur fume ou a fondu. Si possible, arrêtez le processus de chargement.

- Veillez à ce que le câble de chargement se trouve hors de portée des enfants. Seules les personnes titulaires d'un permis de conduire valide sont autorisées à utiliser le câble de chargement.

Stockage

- Avant le montage, conservez l'appareil, le câble de charge et les accessoires dans un endroit sec et propre.
- Stockez la Wallbox dans son carton d'origine.

Nettoyage

Risque de choc électrique fatal

Il existe un risque d'électrocution lors d'interventions sur les composants électriques du boîtier mural.

- Ne nettoyez le câble de chargement que lorsqu'il n'est pas connecté au véhicule.
- Nettoyez uniquement l'extérieur du boîtier mural et le câble de chargement.

Des agents de nettoyage inadaptés risquent d'endommager le boîtier mural.

- N'utilisez pas d'objets pointus ou durs pour le nettoyage.
- N'utilisez pas d'eau ou de nettoyeur à jet de vapeur.
- Nettoyez le boîtier mural et le câble de chargement avec un chiffon doux et sec.
- Si nécessaire : Nettoyez le boîtier mural avec un chiffon doux et humide. Les impuretés tenaces peuvent être éliminées avec un agent de nettoyage doux, sans solvant et non abrasif.

Transport

Domages matériels en cas de transport incorrect.

- Évitez les collisions et chocs.
- Transportez le produit emballé jusqu'au lieu d'installation.
- Veillez à ce que le scellé apposé sur l'emballage soit intact.
- Veillez à ce que le film adhésif sur le couvercle design soit intact. Retirez-le uniquement lorsque le couvercle design est monté.

Domages matériels en cas d'absence de bouchon de fermeture

- Si les entrées de câbles ne sont pas ou pas correctement recouvertes avec les raccords à double membrane fournis (DMS), l'indice de protection indiqué n'est plus garanti. Il peut en résulter des dommages sur les composants électroniques.
» Recouvrir les entrées de câbles dans le boîtier avec les raccords à double membrane fournis.

Algemene veiligheidsaanwijzingen



i **Opmerking:** controleer dit voordat u het installeert product als een registratie bij de lokale netbeheerder in uw land verplicht is.

Levensgevaar door elektrische schok

- Stel de Wallbox buiten gebruik als het apparaat of de aangesloten kabels zichtbaar beschadigd zijn.
- Laat beschadigde kabels en leidingen van de Wallbox vervangen door een erkend vakbedrijf om gevaarlijke situaties te voorkomen.
- Trek de laadkabel altijd aan de stekker uit de inlet op het voertuig, nooit aan de kabel.
- Dompel de laadstekker van het voertuig nooit onder in een vloeistof.

Gevaar voor de gezondheid

- Gebruik de Wallbox niet bij buitentemperaturen onder -25°C of boven $+40^{\circ}\text{C}$.
- Maak bij brand het deksel van de Wallbox niet los. Gebruik blusmiddelen die zijn toegelaten voor elektronica. Gebruik geen water voor het blussen.
- Dit apparaat kan worden gebruikt door kinderen vanaf 8 jaar en personen met een fysieke, sensorische of geestelijke beperking of gebrekkige kennis en ervaring, mits dit onder toezicht gebeurt of ze instructies hebben gekregen over hoe ze het apparaat veilig moeten gebruiken en ze de betreffende gevaren begrijpen.
- Het apparaat is geen speelgoed voor kinderen.
- Reiniging en onderhoud door de exploitant mogen niet zonder toezicht door kinderen worden uitgevoerd.

Letselrisico

Gebruikers kunnen letsel oplopen door beschadigde componenten.

Monteer het laadstation niet:

- in de buurt van brandbare materialen;
- op een plaats met explosiegevaar;
- in zouthoudende of natte omgevingen;
- in de buurt van agressieve dampen;
- in omgevingen die zijn blootgesteld aan constante trilling.

Voorbeelden van dergelijke omgevingen zijn onder meer het buitenterrein van benzines-tations, chemische fabrieken, afvaldepots, zuiveringsinstallaties.

Gevaar voor schade door weersinvloeden

Het laadstation kan beschadigd raken als het op een verkeerde plaats wordt gemonteerd.

- Stel het laadstation niet bloot aan hittebronnen (zoals zonlicht of verwarming).
- Monteer het laadstation op een plaats die bescherming biedt tegen regen en spatwater (bijvoorbeeld in een beschutte buitenomgeving).



De laadstekker kan door omgevingsinvloeden beschadigd raken.

- Sluit altijd het kapje van de laadstekker van het voertuig als de kabel niet in gebruik is.
- Als alternatief kunt u de laadstekker van het voertuig in een stekkerhouder plaatsen. Deze is verkrijgbaar als toebehoren.

Gevaar voor schade door boren

Delen van de installatie kunnen beschadigd raken door slecht uitgevoerd boren.

- Controleer voordat u gaten boort in de wand of bevestigingsondergrond, dat door het boren geen elektrische kabels of andere leidingen beschadigd raken.

Gevaar voor overlijden, ernstig letsel of brandwonden

Gevaarlijke lichtbogen kunnen dodelijk of ernstig letsel veroorzaken.

- Trek de laadstekker nooit met geweld uit het voertuig. Afhankelijk van het type Wallbox en het elektrisch voertuig kan de tijd tussen het einde van het laadproces en de ontgrendeling variëren.

Het verkeerd hanteren van de laadkabel kan explosie, elektrische schok en kortsluiting veroorzaken. Neem de algemeen geldende veiligheidsmaatregelen in acht en volg onderstaande instructies:

- Controleer voor elk gebruik de laadkabel en contacten op schade en vuil.
- Gebruik nooit een beschadigde laadkabel of voertuiginlet.
- Start nooit een laadproces met contacten die vuil of vochtig zijn.
- Sluit de laadkabel alleen aan op de inlet van het voertuig als die beschermd is tegen water, vocht en andere vloeistoffen.
- Sommige elektrische voertuigen kunnen gestart worden terwijl de laadkabel is aangesloten. Vergeet daarom nooit de laadkabel los te koppelen voordat u wegrijdt.
- Gebruik de laadkabel niet met een verlengsnoer of adapter.
- Raak de laadkabel nooit aan als de connector rookt of gesmolten is. Onderbreek het laadproces als dat mogelijk is.
- Houd de laadkabel buiten bereik van kinderen. Alleen personen met een geldig rijbewijs voor motorvoertuigen mogen de laadkabel hanteren.

Opbergen

- Bewaar het apparaat en de laadkabel vóór de montage samen met het toebehoren op een droge en schone plaats.
- Berg het laadstation op in de originele verpakking.

Reinigen

Levensgevaar door elektrische schok

Bij werkzaamheden aan de elektrische componenten van de Wallbox bestaat gevaar voor elektrische schok.

- Reinig de laadkabel alleen als deze niet is aangesloten op het voertuig.
- Reinig de Wallbox en de laadkabel alleen van de buitenkant.

Verkeerde reinigingsmiddelen kunnen de Wallbox beschadigen.

- Gebruik geen scherpe of harde voorwerpen om de Wallbox te reinigen.
- Gebruik geen water of stoomreiniger.
- Reinig de Wallbox en de laadkabel met een zachte, droge doek.
- Wanneer nodig: reinig de Wallbox met een zachte, vochtige doek. Hardnekkig vuil kan worden verwijderd met een mild, oplosmiddelvrij, niet-schurend reinigingsmiddel.

Transport

Door verkeerd transport kan de Wallbox beschadigd raken.

- Vermijd vallen en stoten.
- Transporteer het product in de verpakking tot aan de plaats van installatie.
- Controleer dat het verpakkingzegel onbeschadigd is.
- Controleer dat de kleefolie op de designkap onbeschadigd is. Verwijder deze folie pas als de designkap is gemonteerd.

Materiële schade als gevolg van ontbrekende afdichtplug

- De aangegeven beschermingsklasse is niet gegarandeerd wanneer de kabelingangen in de behuizing niet of onvoldoende zijn afgedicht met de bijgeleverde afdichtplug (DMS). Dit kan gevolgschade aan de elektronische componenten veroorzaken.
 - » **Dicht de kabelingangen in de behuizing af met de bijgeleverde DMS.**

Groupe ciblé

Beoogd gebruik



En tant qu'opérateur, la responsabilité de l'appareil vous revient. À vous de faire en sorte que l'appareil soit utilisé de manière appropriée et sûre. Il vous revient également de faire en sorte que les utilisateurs de l'appareil aient reçu les instructions nécessaires. En tant qu'opérateur ne possédant pas de formation spécialisée en électricité, seules les activités n'exigeant pas l'intervention d'un électricien vous sont accessibles. Avant de procéder à l'installation et à l'exploitation de l'appareil, lisez attentivement les présentes instructions. En cas de transfert du produit, transmettez également les instructions à l'utilisateur.

En tant qu'électricien qualifié, vous possédez une formation en ingénierie électrique reconnue. Du fait de ces connaissances spécialisées, vous êtes autorisé à effectuer les travaux électriques requis dans ces instructions.

Connaissances de l'électricien:

- Réglementations générales et spéciales en matière de sécurité et de prévention des accidents
- Réglementations électriques et nationales
- Identification des risques et prévention des dangers

Activités par groupe cible

Utilisateur

- Commande
- Nettoyage
- Mise en service par l'utilisateur

Électricien spécialisé

- Installation
- Mise en service initiale
- Mise hors service
- Élimination des dysfonctionnements



Als exploitant bent u verantwoordelijk voor het apparaat. U bent ervoor verantwoordelijk dat het apparaat correct en veilig wordt gebruikt. Daartoe behoort ook het instrueren van personen die gebruikmaken van dit apparaat. Als exploitant zonder elektrotechnische vakopleiding mag u alleen werkzaamheden uitvoeren waarvoor geen gediplomeerd elektricien vereist is. Lees voor het installeren en bedienen van de Wallbox deze handleiding zorgvuldig door. Geef de handleiding mee als de Wallbox eigendom wordt van een volgende eigenaar.

Als **gediplomeerd elektricien** heeft u een erkende elektrotechnische opleiding afgerond. Op basis van deze vakkennis bent u bevoegd voor het uitvoeren van de elektrotechnische werkzaamheden die in deze handleiding worden beschreven.

Kennis van de elektricien:

- Algemene en speciale voorschriften rondom veiligheid en ongevallenpreventie
- Elektrotechnische en nationale voorschriften
- Risicoherkenning en risicopreventie

Taken per doelgroep

Gebruiker

- Bediening
- Reiniging
- Gebruikersinstellingen

Gediplomeerd elektricien

- Installatie
- Eerste inbedrijfstelling
- Buitengebruikstelling
- Probleemoplossing

Utilisation prévue

Beoogd gebruik



Le boîtier mural est conçu pour recharger des véhicules électriques présentant un raccord de type 2 utilisant du courant alternatif. Le boîtier mural est connecté en permanence au secteur. Le boîtier mural convient à une utilisation en intérieur et à l'extérieur. Il est destiné à être monté au mur ou sur un socle. Seuls les socles fournis par Spelsberg peuvent être utilisés pour le montage. Le boîtier mural doit être utilisé conformément aux réglementations internationales et nationales en vigueur.

Les réglementations internationales et les mises en œuvre nationales suivantes doivent être respectées :

- IEC 61851-1
- IEC 62196-1
- IEC 60364-7-722
- IEC 61439-7

Le boîtier mural peut être utilisé dans des zones à accès illimité.

L'utilisateur est responsable en permanence de l'état correct et sûr de la Wallbox et doit la contrôler régulièrement. Le fabricant décline toute responsabilité quant aux blessures ou dommages matériels qui résulteraient d'une utilisation non conforme, par exemple :

- Erreurs de montage ou de raccordement.
- Endommagement du produit dû à des contraintes mécaniques et à une tension de raccordement incorrecte.
- Modifications apportées au produit sans l'autorisation expresse du fabricant.
- Utilisation à des fins autres que celles décrites dans les instructions.



De Wallbox is ontworpen voor het opladen van elektrische voertuigen met een type 2 aansluiting met behulp van wisselstroom. De Wallbox heeft een vaste aansluiting op het elektriciteitsnet. De Wallbox is geschikt voor gebruik zowel binnen als buiten en is bedoeld voor installatie aan een muur of op een laadpaal. Hiervoor mogen uitsluitend de door Spelsberg geleverde laadpalen worden gebruikt. De Wallbox moet worden bediend volgens de geldende internationale en nationale voorschriften.

De volgende internationale voorschriften en nationale implementaties daarvan moeten in acht worden genomen:

- IEC 61851-1
- IEC 62196-1
- IEC 60364-7-722
- IEC 61439-7

De Wallbox kan worden gebruikt op plaatsen met onbeperkte toegang.

De gebruiker is ervoor verantwoordelijk dat de Wallbox altijd in correcte en veilige staat verkeert en moet hem regelmatig nakijken. De fabrikant is niet aansprakelijk voor materiële schade en persoonlijk letsel als gevolg van verkeerd gebruik, waaronder:

- Montage- of aansluitingsfouten;
- Schade aan het product door mechanische invloeden en verkeerde aansluitspanning;
- Wijzigingen aan het product zonder uitdrukkelijke toestemming van de fabrikant;
- Gebruik voor andere doeleinden dan beschreven in deze handleiding.

Description technique

Technische beschrijving



Le boîtier mural fournit la tension alternative nécessaire au rechargement en courant monophasé ou triphasé des véhicules électriques (mode de charge 3, cas de connexion C selon IEC 61851). Dès que le câble de chargement est connecté au véhicule électrique, le processus de chargement peut débuter.



Remarque : La fonction de ventilation (État D) n'est pas pris en charge.

Selon le réglage du boîtier mural, il se peut que le chargement doive être autorisé par l'utilisateur avant de débuter. Une fois le chargement terminé, le câble de chargement connecté en permanence peut être rangé au moyen du gestionnaire de câbles du boîtier mural. Le capuchon de protection empêche l'humidité de pénétrer dans la fiche de chargement. Une DEL d'état et un buzzer signalent les états du boîtier mural et du processus de chargement.

Le boîtier mural coupe la tension dans les situations suivantes :

- Courants de défaut CC supérieurs à 6 mA
- Température excessive
- Surcharge (Smart Pro uniquement)
- Surtension/ sous-tension (Smart Pro uniquement).

Le boîtier mural Smart Pro peut être connecté à Internet par le biais des options suivantes:

- LAN
- WLAN



De Wallbox levert wisselstroom voor het 1-fase of 3-fase opladen van elektrische voertuigen (laadmodus 3, contactpunt C volgens IEC 61851). Zodra de laadkabel wordt aangesloten op het elektrische voertuig, kan het laadproces beginnen.



Opmerking: Functie voor ventilatie (Staat D) wordt niet ondersteund.

Afhankelijk van de instelling van de Wallbox moet de gebruiker mogelijk het laden autoriseren om het proces te starten. Nadat het voertuig is opgeladen kan de permanent aangesloten laadkabel worden opgeborgen met behulp van het kabelmanagementsysteem van de Wallbox. De beschermkap voorkomt dat vocht de laadstekker kan binnendringen. Een status-ledlampje en een zoemer geven de status van de Wallbox en het laadproces aan.

In de volgende situaties schakelt de Wallbox de spanning uit:

- Gelijktroomfouten groter dan 6 mA
- Extreme temperatuur
- Overbelasting (alleen Smart Pro)
- Overspanning / onderspanning (alleen Smart Pro).

De Smart Pro Wallbox biedt de volgende opties om verbinding te maken met internet:

- LAN
- Wifi

Pour plus d'informations, veuillez vous reporter au manuel du produit en ligne : www.spelsberg.be/fr/assistance/wallbox
Meer informatie vindt u in onze online producthandleiding: www.spelsberg.be/nl/support/wallbox
www.spelsberg.be/nl/support/wallbox

Éléments de commande + aansluitingen Bedieningselementen + aansluitingen



Étiquette de type Type label



Conditions préalables

Voorwaarden



Les équipements suivants doivent être fournis sur site pour protéger le boîtier mural :

Fusible en amont de 16 A maximum.

Recommandations du fabricant :

- **230 V** : Disjoncteur miniature (caractéristique C) ; 1 pôle
- **400 V** : Disjoncteur miniature (caractéristique C) ; 3 pôles, commutation sur tous les pôles

Appareil à courant résiduel RCD de type A avec $I_{\Delta n} \leq 30$ mA

- **230 V** : Disjoncteur à courant résiduel, 2 pôles
- **400 V** : Disjoncteur à courant résiduel, 4 pôles

Selon le site d'installation :

Appareil de protection contre les surtensions conformément aux réglementations nationales et régionales.

Lors du choix du site d'installation, respectez les points suivants :

- Montez toujours le boîtier mural à la verticale (par exemple sur les murs du bâtiment).
- La surface de montage doit être plane et suffisamment solide. Si le mur présente une irrégularité de plus de 2 mm, une compensation est nécessaire sous les points de montage afin d'éviter que les boîtiers ne se déforment.
- Le matériel de fixation utilisé doit être adapté à la surface de montage.
- Un dégagement d'au moins 250 mm autour du boîtier mural est nécessaire. La croissance du site est prise en compte.

- Spelsberg recommande de respecter une distance suffisante par rapport aux autres obstacles présents dans la zone d'installation.
- Le fond du boîtier mural doit être à au moins 900 mm au-dessus du sol.
- Le boîtier mural doit toujours être suffisamment éclairé pendant le fonctionnement. Si nécessaire, installez un éclairage.



De volgende veiligheidsvoorzieningen moeten ter plaatse aanwezig zijn voor een veilige installatie van de Wallbox:

Voorzekering met max. 16A.

De fabrikant adviseert:

- **230 V**: mini-stroomonderbreker (C karakteristiek); 1-polig
- **400 V**: mini-stroomonderbreker (C karakteristiek); driepolig, schakelt alle polen

Aardlekschakelaar RCD type A met $I_{\Delta n} \leq 30$ mA

- **230 V**: aardlekschakelaar, 2-polig
- **400 V**: aardlekschakelaar, 4-polig

Afhankelijk van de montageplaats:

Overspanningsbeveiliging conform nationale en regionale voorschriften.

Let op het volgende bij het kiezen van de montageplaats:

- Monteer de Wallbox altijd op een verticaal vlak (bijv. aan de muur van een gebouw).
- Het montagevlak moet egaal zijn en voldoende stevigheid bieden. Heeft de muur oneffenheden van meer dan 2 mm, dan moet onder de bevestigingspunten egalisatiemateriaal worden aangebracht om trekspanning op de behuizing te voorkomen.
- Het gebruikte bevestigingsmateriaal moet geschikt zijn voor de montageondergrond.
- Rondom de Wallbox moet minimaal 250 mm ruimte vrij blijven. Dit geldt ook voor begroeiing door planten.
- Spelsberg adviseert voldoende afstand te houden tot andere obstakels rondom de montageplaats.
- De onderzijde van de Wallbox moet zich minimaal 900 mm boven de grond bevinden.
- De Wallbox moet altijd voldoende verlicht zijn als hij in bedrijf is. Installeer eventueel geschikte verlichting.

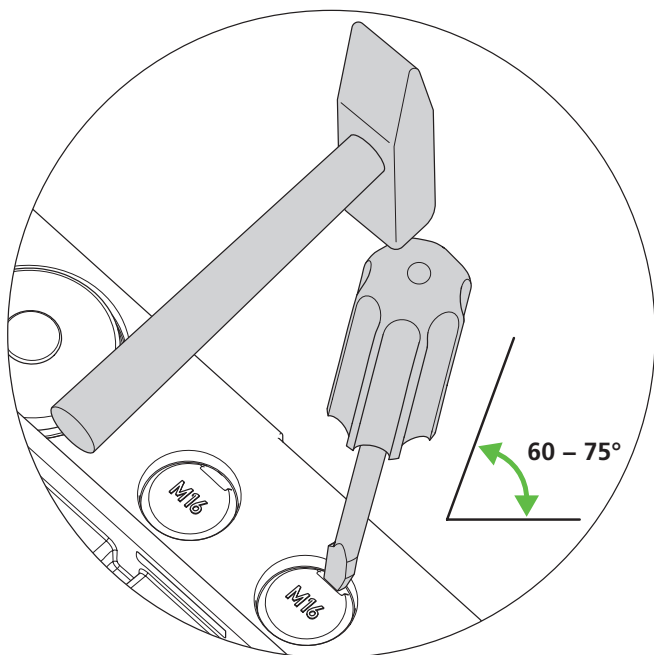
Préparation à l'installation De installatie voorbereiden



i Remarque : Pour l'alimentation électrique, des joints mécaniques doubles se trouvent sur le haut et le bas du boîtier mural. Les estampages ne doivent être ouverts que si des câbles supplémentaires ont besoin d'être connectés ou que le câble d'alimentation doit être introduit dans le boîtier mural par l'arrière.

Uniquement pour l'entrée des câbles par la paroi arrière:

- Dévissez le couvercle de boîtier du boîtier mural.
- Ouvrez les estampages requis dans le boîtier.
- Installez les raccords à double membrane adaptés.



Si le diamètre du câble d'alimentation est trop grand pour la plage d'étanchéité du DMS M25 préinstallé :

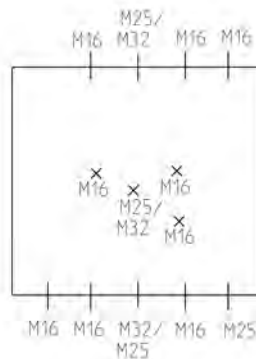
- Retirez le DMS M35.
- Ouvrez l'estampage approprié.
- Installez un DMS M32.



i Opmerking: Voor de stroomvoorziening zijn dubbele mechanische afdichtingen voorzien aan de boven- en onderzijde van de Wallbox. Een voorstansing hoeft u alleen openen als u extra kabels moet aansluiten, of als de voedingskabel via de achterzijde in de Wallbox moet worden geleid.

Alleen bij kabeldoorvoer via de achterwand:

- Draai de bevestigingsschroeven van de kap los en verwijder de kap van de Wallbox.
- Open de nodige voorstansingen van de behuizing.
- Monteer de betreffende dubbele mechanische afdichtingen.

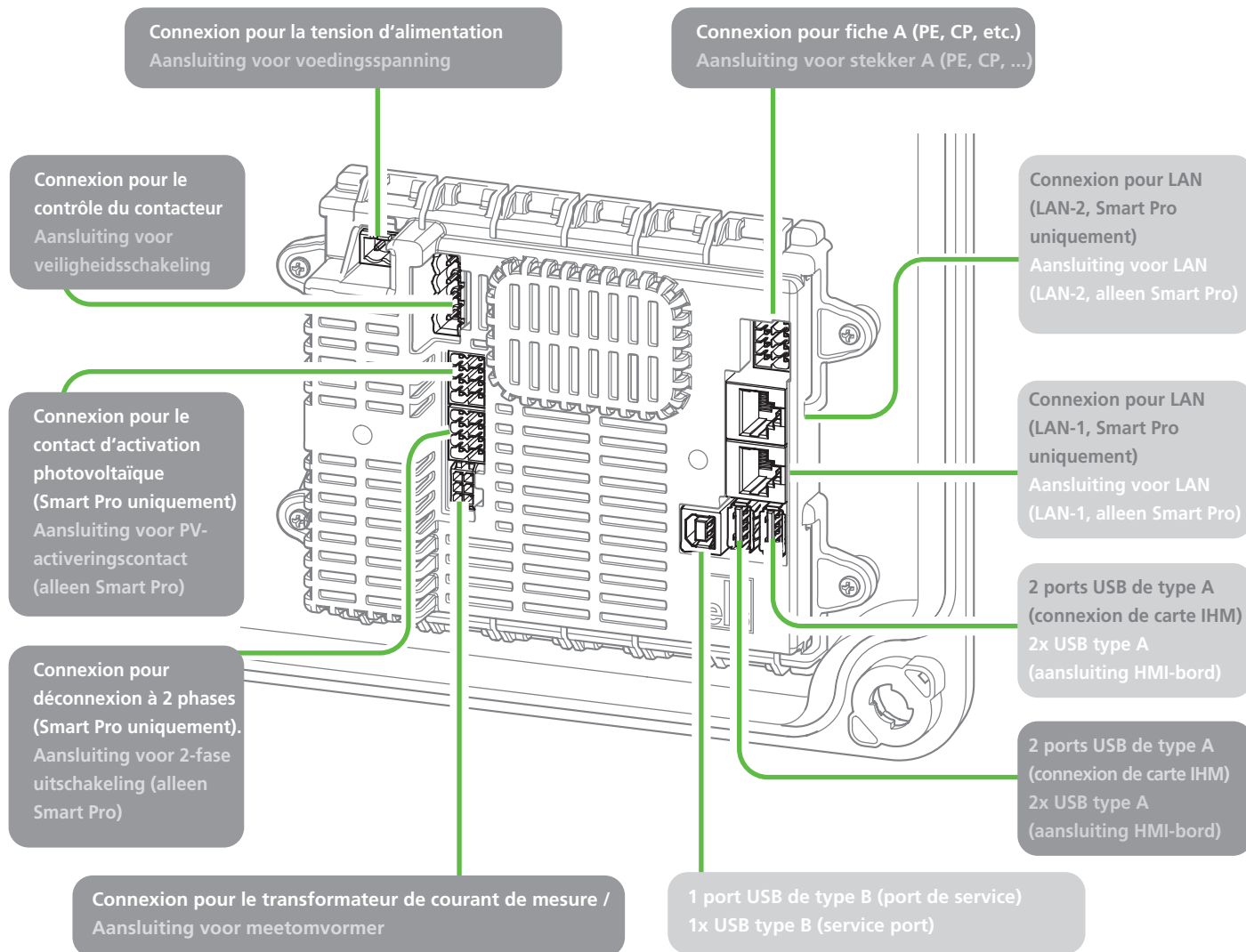


Als de diameter van de voedingskabel te groot is voor het afdichtingsbereik van de vooraf geïnstalleerde DMS M25:

- Verwijder de DMS M25.
- Open de betreffende voorstansing.
- Monteer een DMS M32.

Contrôle des connecteurs

De stekkers controleren



Vérifiez que tous les connecteurs sont solidement fixés.

Controleer dat alle stekkers goed vastzitten.

■ Branché
Aangesloten

■ Non branché
Niet aangesloten

Installation pour montage mural

Installatie bij wandmontage



i **Remarque:** Utilisez les chevilles incluses et les vis et uniquement sur le endroits désignés pour assurer la classe de protection. Selon le substrat, convient des chevilles sont utilisées.

Pour fixer le boîtier mural, vous avez besoin des éléments suivants :

- 4 vis
- 4 fiches
- Rail de montage
- Gabarit de perçage

Utilisez le gabarit de perçage inclus dans la livraison pour marquer les points de fixation.

Vidéo d'installation



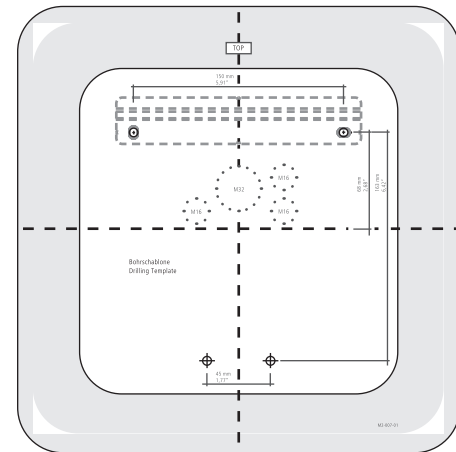
i **Opmerking:** pluggen en schroeven zijn inbegrepen in de leveringsomvang. Gebruik schroeven met platte kop, niet met verzonken kop.

Voor het bevestigen van de Wallbox heeft u het volgende nodig:

- 4 schroeven
- 4 geschikte wandpluggen
- Montagerail
- Boorsjabloon

Gebruik de meegeleverde boorsjabloon om de bevestigingspunten te markeren.

Installatievideo



Attention : Vue réduite.

Ne convient pas à l'utilisation !

Opmerking: kleinere afbeelding.
Niet geschikt voor gebruik.

Installatievideo



Installation pour montage mural / Rail de montage

Installatie bij wandmontage / Montagerail

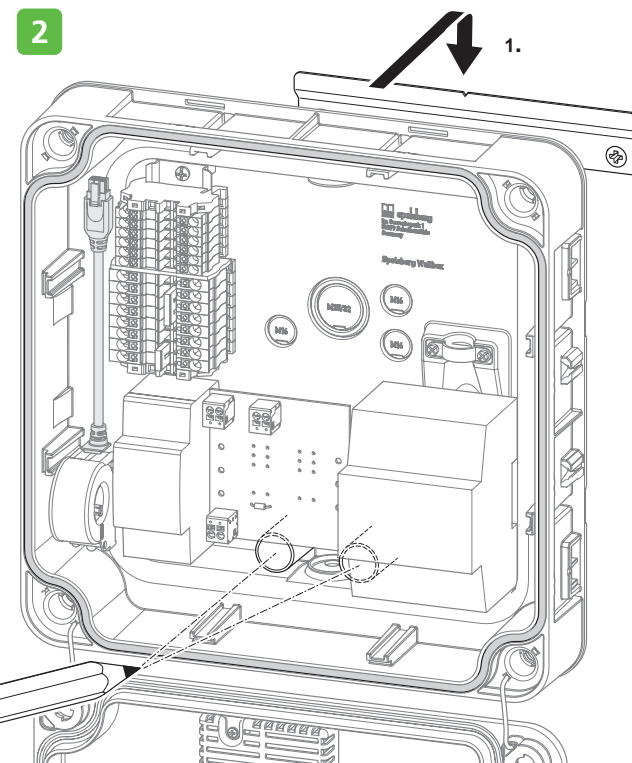
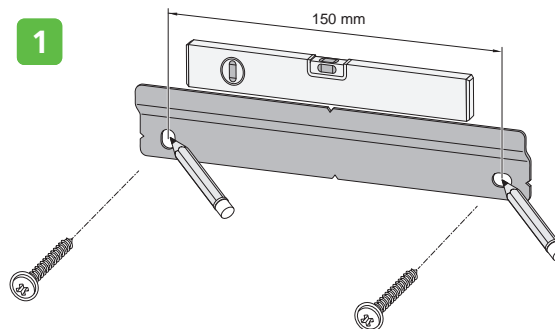


Figure 1

- Marquage des points de fixation du rail de montage
- Percez les trous pour les points de fixation.
- Insérez les chevilles dans les trous.
- Vissez le rail de montage.

Figure 2 (pas nécessaire pour utilisation du gabarit de perçage)

- Centrez le boîtier mural sur le rail de montage.
- Marquez les points de fixation du boîtier mural.
Uniquement pour l'entrée des câbles par la paroi arrière :
- Repérez les entrées de câbles.
- Retirez le boîtier mural du rail de montage.



Afbeelding 1

- Markeer de bevestigingspunten voor de montagerail.
- Boor de gaten voor de bevestigingspunten.
- Steek de pluggen in de boorgaten.
- Schroef de montagerail vast.

Afbeelding 2 ((niet nodig bij gebruik van de boorsjabloon)

- Houd de Wallbox recht voor de montagerail.
- Markeer de bevestigingspunten voor de Wallbox.
Alleen bij kabeldoorvoer via de achterwand:
- Markeer de kabeldoorvoeropeningen.
- Neem de Wallbox van de montagerail.

Installation pour montage mural / Wallbox

Installatie bij wandmontage / Wallbox



Installation sans gabarit de perçage

- Percez les trous pour les points de fixation.
- Insérez les fiches murales dans les trous.
- **Uniquement pour l'entrée des câbles par la paroi arrière :**
Posez les câbles nécessaires (par exemple, alimentation électrique, câble LAN).
- Connectez le câble de chargement (voir "Connecting the charging cable").
Uniquement pour l'entrée des câbles par la paroi arrière :
- Faites passer les câbles requis par les entrées de câbles appropriées à l'arrière du boîtier mural.
- Placez le boîtier mural au centre du rail de montage.
- Vissez le boîtier mural au moyen des 2 vis.



Installatie zonder boorsjabloon

- Boor de gaten voor de bevestigingspunten.
- Steek de wandpluggen in de boorgaten.
- **Alleen bij kabeldoorvoer via de achterwand:**
Leg de benodigde kabels aan (bijv. voedingskabel, LAN-kabel).
- Sluit de laadkabel aan (zie 'De laadkabel aansluiten').
Alleen bij kabeldoorvoer via de achterwand:
- Voer de benodigde kabels door de betreffende kabeldoorvoeropeningen in de achterwand van de Wallbox.
- Plaats de Wallbox recht op de montagerail.
- Draai de Wallbox vast met de twee schroeven.



Installation avec gabarit de perçage

- Connectez le câble de chargement (voir "Connecting the charging cable").
Uniquement pour l'entrée des câbles par la paroi arrière :
- Faites passer les câbles requis par les entrées de câbles appropriées à l'arrière du boîtier mural.
- Placez le boîtier mural au centre du rail de montage.
- Vissez le boîtier mural au moyen des 2 vis.



Installatie met boorsjabloon

- Sluit de laadkabel aan (zie 'De laadkabel aansluiten').
Alleen bij kabeldoorvoer via de achterwand:
- Voer de benodigde kabels door de betreffende kabeldoorvoeropeningen in de achterwand van de Wallbox.
- Plaats de Wallbox recht op de montagerail.
- Draai de Wallbox vast met de twee schroeven.

Raccordement de l'alimentation

Connecting the power supply



Avertissement :

Risque de choc électrique

Il existe un risque d'électrocution si le câble d'alimentation électrique n'est pas correctement connecté.

- Faites toujours connecter le câble d'alimentation électrique par un électricien agréé localement.
- Installez un disjoncteur à courant résiduel adapté et un fusible de ligne dans la ligne d'alimentation.
- Avant toute intervention sur les composants électriques, respectez les règles de sécurité suivantes :
 - Débranchez l'alimentation électrique.
 - Protégez-la contre toute remise sous tension.
 - Vérifiez que tous les pôles sont hors tension.
 - Procédez à une mise à la terre et à un court-circuit.
 - Couvrez ou enfermez les pièces sous tension voisines.
 - Respectez les réglementations et les lois locales.
- Avant de procéder à la connexion, vérifiez que la ligne d'alimentation, les fiches et les prises de raccordement sont propres et sèches.
- Ne touchez jamais les fiches si vos mains sont humides ou que vous êtes debout dans de l'eau.
- Veillez à ne pas endommager les câbles et les lignes lors de la connexion de la ligne d'alimentation et du câble LAN.



Waarschuwing:

Gevaar voor elektrische schok

Bij verkeerde aansluiting op de elektrische voedingskabel bestaat gevaar voor elektrische schok.

- Laat de elektrische voedingskabel altijd aansluiten door een lokaal erkend elektricien.
- Installeer een geschikte aardlekschakelaar en lijnzekering in de voedingskabel.
- Neem de volgende veiligheidsvoorschriften in acht voordat u start met werkzaamheden aan elektrische componenten:
 - De stroomtoevoer uitschakelen.
 - De stroomtoevoer beveiligen tegen opnieuw inschakelen.
 - Controleren dat alle polen spanningsloos zijn.
 - Aarden en kortsluiten.
 - Nabijgelegen, onder spanning staande delen afdekken of afsluiten.
 - Neem de lokale wet- en regelgeving in acht.
- Let voor het aansluiten erop dat de voedingskabel, stekkers en aansluitbussen schoon en droog zijn.

Pour plus d'informations, veuillez vous reporter au manuel du produit en ligne : www.spelsberg.be/fr/assistance/wallbox
Meer informatie vindt u in onze online producthandleiding: www.spelsberg.be/nl/support/wallbox
www.spelsberg.nl/support/wallbox

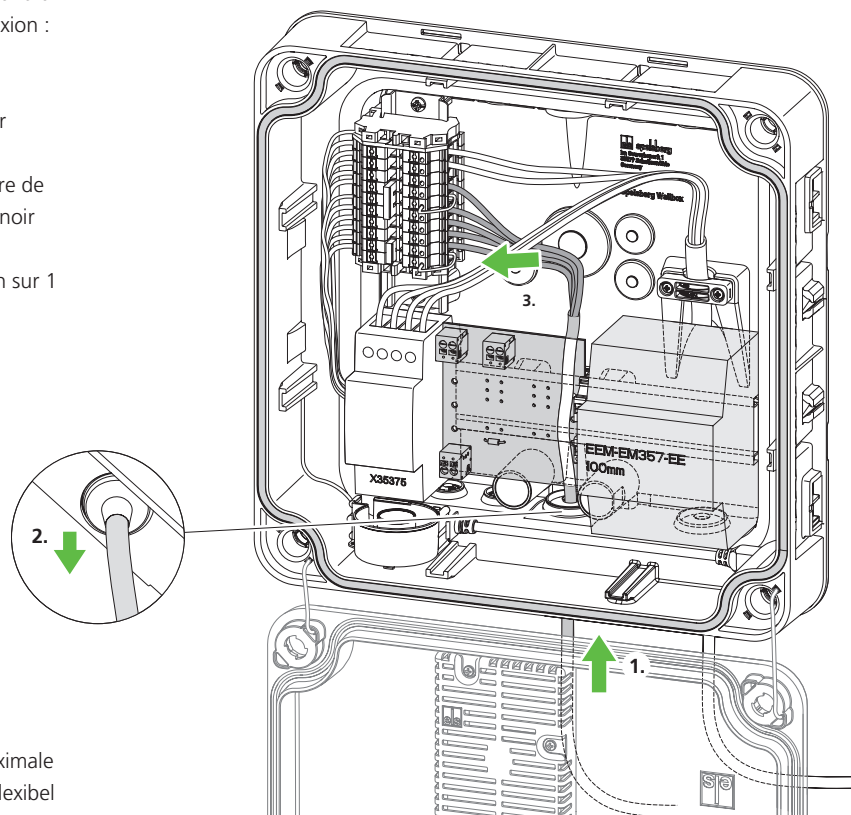
Connexion du câble d'alimentation

De voedingskabel aansluiten



Connexion du câble d'alimentation

- Utilisez un câble d'alimentation respectant la section maximale de la borne de connexion : rigide et flexible de 6 mm², flexible avec embout de 4 mm².
- Faites passer le câble d'alimentation par le DMS requis.
- Tirez le câble d'alimentation vers l'arrière de façon à ce que le DMS forme un entonnoir en s'éloignant du boîtier.
- Dénudez les fils du câble d'alimentation sur 10 - 12 mm.



De voedingskabel aansluiten

- Gebruik een voedingskabel met de maximale diameter van de aansluitklem: star en flexibel 6 mm², flexibel met 4 mm² huls.
- Voer de voedingskabel door de betreffende DMS.
- Trek de voedingskabel terug zodat de DMS een trechter vormt weg van de behuizing.
- Strip de aders van de voedingskabel tot 10 - 12 mm.

Connexion du câble d'alimentation

De voedingskabel aansluiten



Attention :
Risque d'endommagement du boîtier mural

Un câblage incorrect risque d'endommager le boîtier mural.

- Instaurez un champ magnétique tournant dans le sens des aiguilles d'une montre pour une alimentation électrique de 400 V.
- Dans le cas d'un boîtier mural monophasé, connectez toujours l'alimentation 230 V à L1.
- Si vous exploitez plusieurs boîtiers muraux monophasés dans un réseau de chargement, veillez à ce que la charge soit répartie uniformément entre les différentes phases pour éviter les déséquilibres.

Connexion des fils comme suit :

- L1 – marron
- L2 – noir (connexion 400 V uniquement)
- L3 – gris (connexion 400 V uniquement)
- N – bleu
- PE – vert/jaune



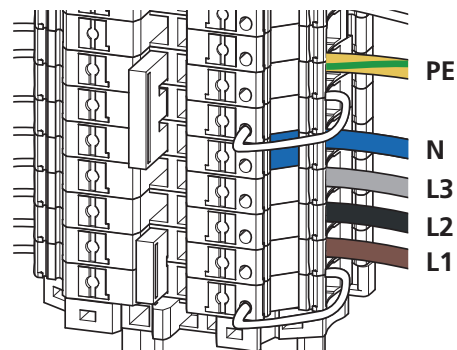
Let op:
Gevaar voor beschadiging van de Wallbox

Incorrecte bedrading kan schadelijk zijn voor de Wallbox.

- Zorg bij een voedingsspanning van 400 V voor een rechtsdraaiend veld.
- Sluit bij een 1-fase Wallbox altijd de spanning van 230 V aan op L1.
- Exploiteert u meerdere op 1-fase aangesloten Wallboxen binnen hetzelfde laadnetwerk, zorg dan dat de belasting gelijkmatig verdeeld wordt over de verschillende fasen om onbalans te voorkomen.

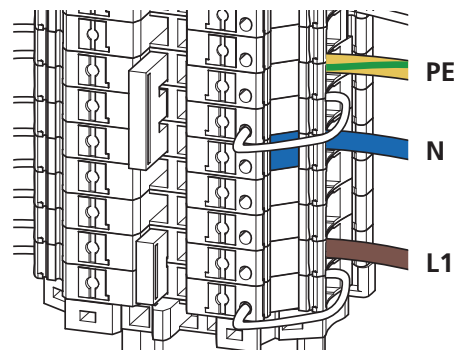
Sluit de aders als volgt aan:

- L1 – bruin
- L2 – zwart (alleen bij 400 V-aansluiting)
- L3 – grijs (alleen bij 400 V-aansluiting)
- N – blauw
- PE – groen/geel



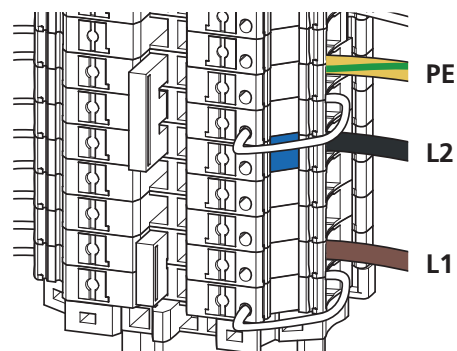
Connexion triphasée du câble d'alimentation (400 V)

3-fase aansluiting van de voedingskabel (400 V)



Connexion monophasée du câble d'alimentation (400 V)

1-fase aansluiting van de voedingskabel (400 V)



Raccordement monophasé (réseau informatique) la ligne d'alimentation (230 V)
1-fase aansluiting (IT-netwerk)
de toevoerleiding (230 V)

Connexion de la ligne de signaux De signaallijn aansluiten



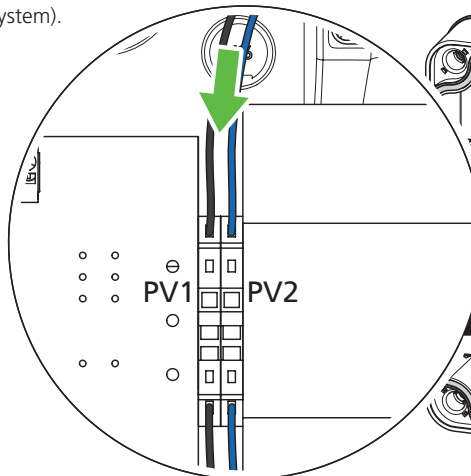
Connexion de la ligne de signaux du système photovoltaïque (en option, boîtier mural Smart Pro uniquement)

Pour connecter un contact d'activation photo-voltaïque côté système photovoltaïque, un contact de commutation sec (relais, contact normalement ouvert) est nécessaire.

Utilisez un câble de commande non blindé de 2 x 0,75 mm².

- Faites passer le câble photovoltaïque par le DMS requis.
- Tirez le câble photovoltaïque vers l'arrière de façon à ce que le DMS forme un entonnoir en s'éloignant du boîtier.
- Dénudez 8 – 10 mm du câble.
- Placez le câble sur les bornes à ressort.

i Remarque : La connexion de l'onduleur du système photovoltaïque au boîtier mural doit être paramétrée dans l'appli Spelsberg Wallbox (See „Paramétrising a PV system).

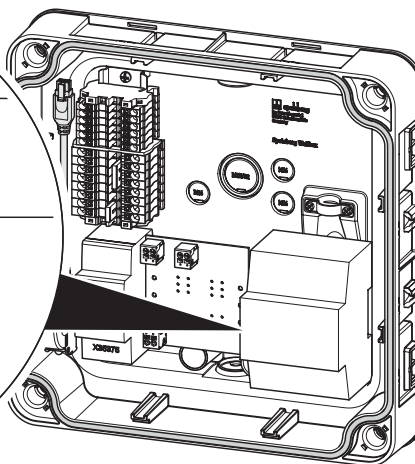


De signaallijn van de PV-installatie aansluiten (optioneel, alleen Smart Pro Wallbox)

Voor het aansluiten van een PV-activeringscontact aan de PV-installatiezijde is een droog schakelcontact (relais, normaal open (NO) contact) vereist. Gebruik een onafgeschermd kabel van 2 x 0.75 mm².

- Voer de PV-kabel door de betreffende DMS.
- Trek de PV-kabel terug zodat de DMS een trechter vormt weg van de behuizing.
- Strip 8 – 10 mm van de kabel.
- Klem de kabel in de veerklemmen.

i Opmerking: De aansluiting van de omvormer van de PV-installatie op de Wallbox moet worden geparameetreerd in de Spelsberg Wallbox-app (See „Paramétrising a PV system).



Connexion du LAN De LAN-kabel aansluiten



Attention: Risque d'endommagement du câble LAN

Si le câble LAN est trop courbé, il risque d'être endommagé et son fonctionnement peut être limité. Respectez les rayons de courbure du câble LAN utilisé.

Connexion du LAN (en option, # boîtier mural Smart Pro uniquement)

- Tirez le câble LAN vers l'arrière de sorte que le DMS forme un entonnoir en s'éloignant du boîtier. Utilisez-en un câble LAN de catégorie 6 ou 7.
- Tirez le câble LAN de sorte que le le DMS forme un entonnoir à l'écart du boîtier.
- Sertissez un connecteur RJ45 sur le câble LAN.
- Connectez le câble LAN sur la prise LAN-1 du couvercle.
- Reliez le câble LAN au harnais de câblage existant sur le couvercle.



Let op: Gevaar voor beschadiging van de LAN-kabel

Te ver ombuigen van de LAN-kabel kan leiden tot schade, waardoor de kabel mogelijk niet meer correct functioneert. Neem de buigstraal van de gebruikte LAN-kabel in acht.

De LAN-kabel aansluiten (optioneel, alleen Smart Pro Wallbox)

- Trek de LAN-kabel terug zodat de DMS een trechter vormt weg van de behuizing.
- Krimp een RJ45-stekker op de LAN-kabel.
- Sluit de LAN-kabel aan op de LAN-1 aansluitbus in het deksel.
- Bind de LAN-kabel aan de bestaande kabelboom aan het deksel.

Tests et mesures nécessaires

Noodzakelijke tests en metingen



Essais et mesures

L'installation de la Wallbox constitue une extension de l'installation électrique existante et doit être réalisée en tenant compte de la norme DIN VDE 0100-722. Avant la mise en service initiale, les contrôles suivants doivent être réalisés pour l'extension de l'installation concernant le raccordement de la Wallbox :

Contrôle visuel de l'installation

- Vérification de l'absence de dommages et de composants, ainsi que de la position conforme de tous les équipements et câbles.

Résistance de l'isolation

- Mesure de la résistance de l'isolation sur l'installation en amont avant le raccordement de la Wallbox. La résistance de l'isolation de la Wallbox proprement dite a été réalisée lors du contrôle final du produit par le fabricant.

Continuité du conducteur de protection

- Mesure de la résistance (selon le modèle de protocole)

Disjoncteur de protection à courant de défaut

- Contrôle du fonctionnement

Contrôle de l'ordre des phases

- Justifier du champ de rotation à droite

Le contrôle initial doit être consigné et remis au propriétaire de l'installation.



Testen en meten

De installatie van de wallbox vertegenwoordigt: een uitbreiding van de bestaande elektrische distributie rekening houdend met DIN VDE 0100-722. De volgende tests zijn vereist voor de: systeemuitbreiding om de wallbox aan te sluiten voor de eerste inbedrijfstelling:

Visuele inspectie van het systeem

- Controle op beschadigingen en volledigheid evenals de juiste plaatsing van alle apparatuur en kabels.

Isolatieweerstand:

- Isolatieweerstandsmeting voordat u de wallbox aansluit. De isolatieweerstand van de wallbox werd getest in de laatste test door de fabrikant.

Continuïteit van de beschermingsgeleider

- Weerstandsmeting (volgens protocolsjabloon)

Aardlekschakelaar

- Controleer op functie

De fasevolgorde controleren

- Verifieer het draaiveld met de klok mee

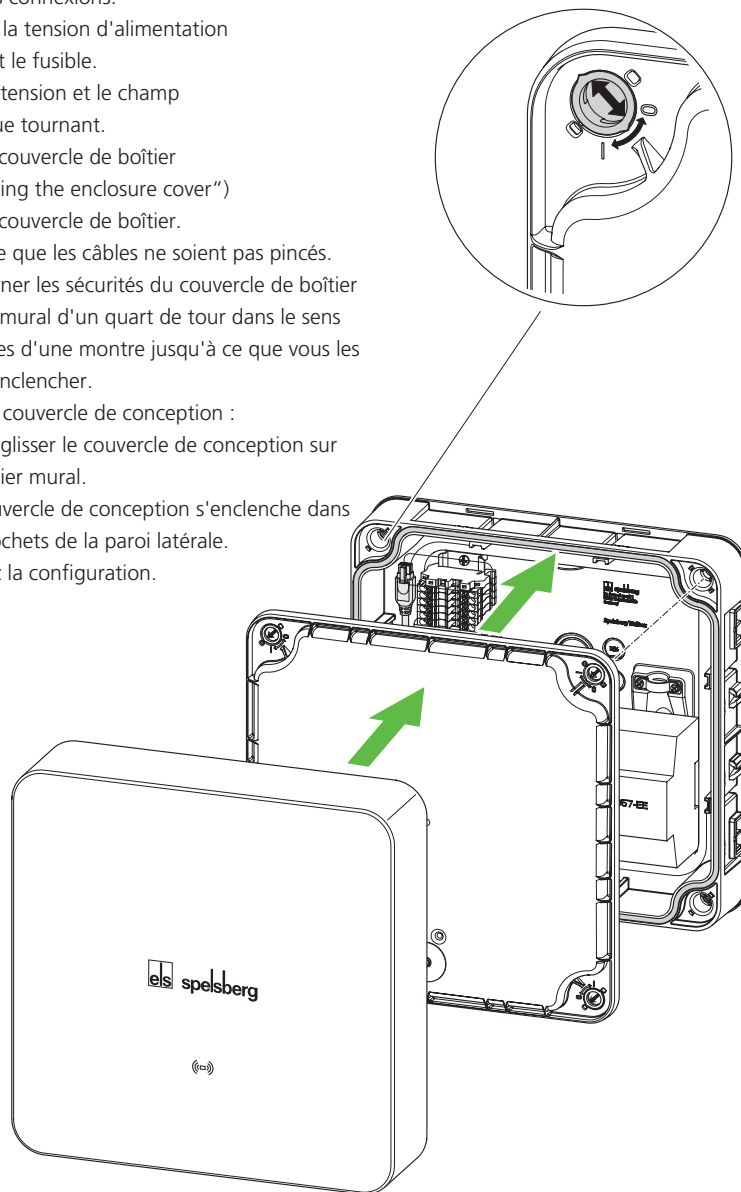
De eerste test moet worden gedocumenteerd en over te dragen aan de planteigenaar.

Mise en service initiale

Eerste inbedrijfstelling



- Vérifiez les connexions.
- Appliquez la tension d'alimentation en activant le fusible.
- Vérifiez la tension et le champ magnétique tournant.
- Fermez le couvercle de boîtier (See „Closing the enclosure cover“)
- Fermez le couvercle de boîtier. Veillez à ce que les câbles ne soient pas pincés.
- Faites tourner les sécurités du couvercle de boîtier du boîtier mural d'un quart de tour dans le sens des aiguilles d'une montre jusqu'à ce que vous les sentiez s'enclencher.
- Montez le couvercle de conception :
 - Faites glisser le couvercle de conception sur le boîtier mural.
 - » Le couvercle de conception s'enclenche dans les crochets de la paroi latérale.
- Poursuivez la configuration.



- Controleer de aansluitingen.
- Zet de voedingsspanning aan door de zekering in te schakelen.
- Controleer de spanning en het draaiende magnetische veld.
- Vergrendel het deksel van de behuizing (See „Closing the enclosure cover“).
- Sluit het deksel van de behuizing. Zorg dat de kabels niet worden afgeklemd.
- Draai de snelsluitingen in het deksel van de Wallbox een kwartslag naar rechts tot u voelt dat ze vastklikken.
- Monteer de designkap:
 - Schuif de designkap op de Wallbox.
 - » De designkap klikt vast in de haken op de zijwanden.
- Ga verder met de installatie (See „Setup“)

Pour plus d'informations, veuillez vous reporter au manuel du produit en ligne :
www.spelsberg.be/fr/assistance/wallbox
Meer informatie vindt u in onze online producthandleiding:
www.spelsberg.be/nl/support/wallbox
www.spelsberg.nl/support/wallbox

Mise en place par l'installateur

Setup by installer



i Remarque : Dans les conditions suivantes, il n'est pas nécessaire de configurer le boîtier mural au moyen d'un smartphone :

- Type de connexion triphasée
- Connexion domestique et ligne d'alimentation configurée pour 16 A
- Fonctionnement autonome sans gestion de la charge, connexion à des systèmes de gestion de l'énergie ou à des systèmes photovoltaïques

La société Spelsberg recommande la mise en service par smartphone à des fins de consignation et de transfert.

i Remarque : Plusieurs QR codes de configuration identiques sont fournis pour l'appli de mise en service. Ceux-ci contiennent des données d'accès sensibles. Conservez les QR codes de configuration en lieu sûr. Collez les QR codes de configuration dans le manuel ou sur la facture, par exemple.

N'apportez pas le QR code de configuration sur le boîtier mural ou dans un lieu où il est visible de l'extérieur.

Installation de l'appli Spelsberg Wallbox

Un smartphone compatible NFC est nécessaire pour la configuration initiale par smartphone.

Conditions préalables :

- Android version 6 ou supérieure - API niveau 23, par exemple Samsung Galaxy A6 ou ultérieur
- Version iOS 13 ou supérieure, par exemple iPhone 7 ou ultérieur

Téléchargez l'appli Spelsberg Wallbox depuis le Play Store ou l'App Store. Vous pouvez également utiliser le QR code suivant dans votre langue.



i Opmerking: In de volgende situaties is het niet nodig de Wallbox in te stellen met een smartphone:

- Type aansluiting 3-fasig.
- Huisaansluiting en voedingskabel geschikt voor 16 A.
- Autonome werking zonder lastregeling, aansluiting op energiemanagementsystemen of PV-systemen.

Met het oog op documentatie en overdracht adviseert Spelsberg de inbedrijfstelling per smartphone uit te voeren.

i Opmerking: Voor de inbedrijfstelling per app zijn meerdere identieke installatie-QR-codes beschikbaar. Deze bevatten gevoelige toegangsgegevens. Bewaar deze QR-codes op een veilige plaats. Hecht ze bijvoorbeeld aan de handleiding of aan de factuur.

Plak de QR-code nooit op de buitenkant van de Wallbox.

De Spelsberg Wallbox-app installeren

Voor de eerste installatie per smartphone is een toestel met NFC-functie vereist.

Minimale vereisten:

- Android versie 6 of hoger - API level 23, bijv. Samsung Galaxy A6 of nieuwer.
- iOS versie iOS 13 of hoger, bijv. iPhone 7 of nieuwer.

Download de app 'Spelsberg Wallbox' in de Play Store of App Store.

U kunt ook de hiernaast afgebeelde QR-code voor uw taal scannen.



Mise en place par l'installateur

Setup by installer



Remarques : Les installateurs peuvent paramétrer l'ensemble du système de boîtier mural au moyen des réglages avancés.

- Ne tenez le smartphone contre le boîtier mural que lorsque l'appli vous le demande.
- Tenez le smartphone dans la position indiquée au-dessus de la DEL, comme si vous payiez par smartphone sur un terminal de paiement.
- Si aucune communication n'est établie, déplacez lentement le smartphone autour de la position indiquée au-dessus de la DEL.
- Tenez le smartphone pendant la Transmission à la Wallbox jusqu'à ce que cela a été complété avec succès.
- Si le portefeuille de cartes du smartphone s'ouvre, le boîtier mural ne se trouve pas en mode NFC. Suivez les instructions de l'appli ou consultez la section des questions/réponses du site Web de Spelsberg.
- Pendant le transfert des données, l'appli lit et affiche également les éventuels messages d'erreur. Autrement dit, le transfert de données doit être réalisé même si aucune donnée ni aucun paramètre n'a été modifié. Une fois la configuration terminée, aucune donnée n'est stockée sur le smartphone.

Instructions à l'attention des installateurs concernant la mise en service et la configuration du boîtier mural par smartphone et avec la technologie NFC.

- Lancez l'appli.
- Sélectionnez l'élément de menu "Je suis électricien" et confirmez le mode service.
- Sélectionnez "Configurer la wallbox"
- Suivez les instructions fournies par l'appli.

» Le boîtier mural est à présent prêt pour le premier processus de chargement.

Outre la configuration standard décrite pour le rechargement d'un véhicule électrique, le produit dispose d'autres modes de fonctionnement. La disponibilité de chaque mode de fonctionnement dépend de la configuration du produit. Les réglages avancés des différents modes de fonctionnement (gestion de la charge, rechargement à l'électricité solaire, fonction d'autorisation, connexion au système de gestion de l'énergie et aux systèmes backend) se trouvent dans les paramètres de l'appli, décrits en détail à la page www.spelsberg.be/fr/assistance/wallbox ou sur demande auprès de notre assistance.



Opmerkingen: De installateur kan via de uitgebreide instellingen het complete Wallbox-systeem parametriseren.

- Houd de smartphone voor de Wallbox als de app dat vraagt.
- Houd de smartphone op de aangegeven plaats boven het ledlampje, zoals wanneer u bij een kassaterminal betaalt met uw smartphone.
- Beweeg de smartphone rond de aangegeven plaats boven het ledlampje wanneer de communicatie niet tot stand komt.
- Wordt de card wallet op de smartphone geopend, dan is de NFC-modus op de Wallbox niet geactiveerd. Volg de instructies

in de app of raadpleeg de veelgestelde vragen op de Spelsberg-website.

- Tijdens de gegevensoverdracht worden ook eventuele foutmeldingen uitgelezen en weergegeven in de app. De gegevensoverdracht moet daarom ook worden uitgevoerd als geen parameters of gegevens zijn gewijzigd. Na voltooiing van de configuratie worden geen gegevens opgeslagen op de smartphone.

Instructies voor de installateur voor het inbedrijfstellen en configureren van de Wallbox met smartphone en NFC

- Start de app.
- Selecteer het menu-item "Ik ben installateur" en bevestig de servicemodus.
- Selecteer "Wallbox configureren".
- Volg de instructies in de app.

» De Wallbox is nu klaar voor het eerste laadproces.

Naast de beschreven standaard configuratie voor het opladen van een elektrisch voertuig, biedt het product andere bedrijfsmodi. Welke modus beschikbaar is, hangt af van de configuratie van het product. Voor geavanceerde configuraties voor de diverse bedrijfsmodi last-regeling, opladen op zonne-energie, autoriseren, aansluiten op energimanagementsysteem en backendsystemen vindt u in de instellingen van de app. Raadpleeg voor een uitgebreide beschrijving onze website:

www.spelsberg.be/nl/support/wallbox
www.spelsberg.nl/support/wallbox
of neem contact op met onze service-afdeling.

Configuration par l'utilisateur

Instellingen door de gebruiker



Attention : Vous ne devez confier le réglage des paramètres techniques qu'à un électricien spécialisé.

Configuration de la Wallbox en vue de son usage par l'utilisateur

La configuration de la Wallbox dans l'appli permet à l'utilisateur de bénéficier des fonctions suivantes :

- Affichage de l'état dans l'appli
- Commande du processus de rechargement par le biais de l'appli
- Définition des autorisations pour le processus de rechargement
- Consultation des statistiques concernant les processus de rechargement
- Possibilités de configuration étendues, par exemple intégration de la Wallbox au réseau domestique

Pour les autres utilisateurs, la Wallbox peut être ajoutée à part dans leur appli. Aucune autre configuration n'est nécessaire.

Un smartphone compatible NFC est nécessaire pour pouvoir réaliser la configuration initiale sur un smartphone.

- Téléchargez l'appli « Spelsberg Wallbox » depuis le « Play Store » ou l'« App Store ».
- Lancez l'appli et sélectionnez l'option "Ajouter une Wallbox à l'application".
- Scannez le QR-Code de configuration et suivez les instructions fournies par l'appli.

Configuration du réseau Wallbox Smart Pro

Pour pouvoir utiliser l'ensemble des fonctionnalités, le réseau doit avoir été configuré en conséquence.

Connexion au réseau par LAN

- Désactiver l'option "Configurer le WLAN"

Connexion au réseau par WLAN

- Sélectionnez le réseau auquel la Wallbox doit se connecter.
- Saisissez le mot de passe WLAN.

Finalisation de la configuration

- Transmettez les données à la Wallbox par NFC. Pour ce faire, placez votre smartphone à proximité du logo RFID de la Wallbox



Let op: technische parameters mogen uitsluitend worden ingesteld door een gediplomeerd elektricien.

De Wallbox instellen voor de gebruiker

Door de Wallbox in te stellen in de app worden de volgende functies voor de gebruiker geactiveerd:

- Statusweergave in de app;
- Het laadproces regelen via de app;
- Autorisaties instellen voor het laadproces;
- Statistieken over de laadprocessen bekijken;
- Geavanceerde configuratie-opties, zoals de Wallbox integreren in het thuisnetwerk.



De Wallbox kan per extra gebruiker afzonderlijk worden toegevoegd in de app op hun smartphone. Daarvoor is geen verdere configuratie nodig.

Voor de eerste installatie per smartphone is een toestel met NFC-functie vereist.

- Download de app "Spelsberg Wallbox" in de Play Store of App Store.
- Start de app en selecteer "Wallbox toevoegen aan de app"
- Scan de **QR-installatiecode** en volg de instructies in de app.

Het netwerk instellen voor Wallbox Smart Pro

Om gebruik te kunnen maken van alle functies moet het netwerk worden ingesteld.

Netwerkverbinding via LAN

- Schakel de optie "WiFi configureren" uit.

Netwerkverbinding via WiFi

- Selecteer het netwerk waarmee de Wallbox verbinding moet maken.
- Voer het WiFi-wachtwoord in.

Instellingen voltooien

- Draag alle instellingen via NFC over naar de Wallbox door uw smartphone voor het RFID-logo op de Wallbox te houden.

Dépannage

Probleemoplossing



Si la DEL du boîtier mural s'allume en rouge en permanence, cela signale la présence d'une anomalie. Les messages d'erreur sont affichés dans l'appli Spelsberg Wallbox.

i Remarque : Si l'une des situations suivantes se produit, le boîtier mural met fin au processus de chargement en cours :

- La température dans le boîtier dépasse la limite maximale. (« Technical data »)
- Surcharge
- Surtension ou sous-tension
- Courant de défaut CC supérieur à 6 mA

Lisez les codes d'erreur avec l'appli Spelsberg Wallbox :

- Via NFC (Spelsberg Wallbox Pure et Smart Pro) Reading out faults (Spelsberg Wallbox Pure)
- Via LAN/WLAN (Smart Pro uniquement) Reading out faults" (Smart Pro wallbox)

Boîtier mural Spelsberg Wallbox Pure

- Ouvrez l'appli Spelsberg Wallbox.
- Sélectionnez le boîtier mural dans l'appli.
- Ouvrez le point de menu „Système“ → „Messages“ et appuyez sur la flèche ronde pour mettre à jour l'aperçu.
- Tenez le smartphone devant le logo RFID du boîtier mural lorsque l'appli vous le demande.
- » L'état du boîtier mural est lu.

Boîtier mural Smart Pro

- Ouvrez l'appli Spelsberg Wallbox.
- Ouvrez l'élément de menu "Système" → "Messages"

i Le smartphone et le boîtier mural doivent se trouver sur le même réseau pour permettre la lecture des anomalies directement dans l'appli. Si le smartphone et le boîtier mural ne se trouvent pas sur le même réseau, l'anomalie peut être lue directement sur le boîtier mural („Reading out faults" (Spelsberg Wallbox Pure)



Als het ledlampje op de Wallbox continu rood brandt is er sprake van een storing. Foutberichten worden weergegeven in de Spelsberg Wallbox-app.

i Opmerking: De Wallbox stopt een actief laadproces als zich een van de volgende situaties voordoet:

- De temperatuur in de behuizing overschrijdt de maximale waarde („Technical data").
- Overbelasting.
- Overspanning of onderspanning.
- Gelijkstroomfout groter dan 6 mA.

Lees de foutcodes uit met de Spelsberg wallbox-app: Spelsberg Wallbox Pure + Smart Pro

- Open de Spelsberg Wallbox-app.
- Selecteer de Wallbox in de app.
- Open het menu-item „Systeem“ → „Meldingen“ en druk op de toets ronde pijl om het overzicht bij te werken.
- Houd de smartphone voor het RFID-logo op de Wallbox als de app dat vraagt.
- » De status van de Wallbox wordt uitgelezen.

Wallbox Smart Pro

- Open de Spelsberg Wallbox-app.
- Open het menu-item „Systeem“ → „Meldingen“.

i Note: De smartphone en de Wallbox moeten zich in hetzelfde netwerk bevinden om de fout rechtstreeks in de app te laten weergeven.

Follow the error messages in the app or repeat the process again. If this does not lead to the desired result, first switch the power supply off and on again. If this also does not lead to the desired success, contact technical support.

Pour plus d'informations, veuillez vous reporter au manuel du produit en ligne : www.spelsberg.be/fr/assistance/wallbox
Meer informatie vindt u in onze online producthandleiding: www.spelsberg.be/nl/support/wallbox
www.spelsberg.nl/support/wallbox

LED d'état et buzzer

Status-ledlampje en zoemer



La DEL et le buzzer sont intégrés au couvercle du boîtier et indiquent l'état du boîtier mural.

Pour plus d'informations, veuillez vous reporter au manuel du produit en ligne.



Ledlampje en zoemer zijn geïntegreerd in het deksel van de behuizing en geven de status van de Wallbox aan.

Meer informatie vindt u in onze online producthandleiding.



Prêt/Veille
Klaar / Standby



En attente d'autorisation
Wachten op autorisatie



2 kurze Pieptöne
2 korte toon

Autorisation
Autorisatie



1 langer Piepton
1 lange toon

Échec de l'autorisation
Autorisatie mislukt



1 kurzer Piepton
1 korte toon

Véhicule en cours de chargement
Voertuig wordt opgeladen



Amorçage du boîtier mural
Wallbox wordt gestart



1 kurzer Piepton
1 korte toon

Réservé (OCPP uniquement) Véhicule présent
Gereserveerde (alleen OCPP) voertuig is aanwezig



Réservé (OCPP uniquement) Véhicule NON présent
Gereserveerde (alleen OCPP) voertuig is NIET aanwezig



Non disponible (OCPP uniquement)
Niet beschikbaar (alleen OCPP)



Erreur
Fout

Recharger véhicule électrique

Een elektrisch voertuig opladen



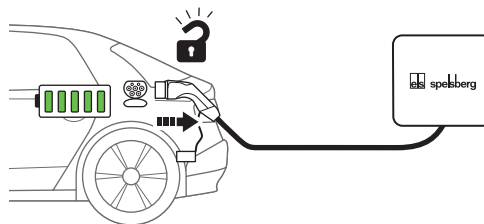
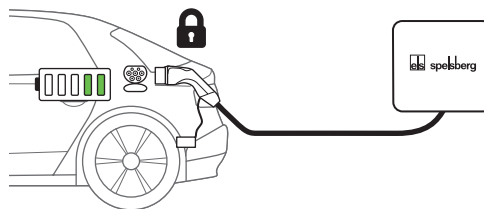
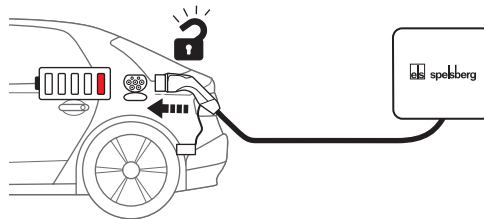
Processus de chargement

- Éteignez le véhicule.
- Dérivez complètement le câble de charge.
- Retirez le capuchon de protection du Coupleur de charge du véhicule.
- Branchez le connecteur de charge du véhicule dans l'entrée du véhicule.
- Assurez-vous que la connexion à fiche est branchée correctement et complètement.
- Autoriser le processus de chargement si nécessaire sur le boîtier mural.
- Démarrez le processus de charge sur le véhicule.
 - » L'entrée du véhicule verrouille le connecteur de charge du véhicule avec un actionneur de verrouillage interne. Pour terminer le processus de charge, suivez les instructions d'utilisation du véhicule électrique.
 - » La durée du processus de charge dépend de la capacité et de l'état de charge de la batterie haute tension du véhicule ainsi que de la puissance de charge autorisée et de la configuration de la Wallbox.
- Le véhicule électrique choisit la puissance de charge réelle en fonction de la capacité et d'autres paramètres.
 - » Le pulse pendant la charge LED d'état de la Wallbox verte.
- Ne forcez jamais pour tirer sur le raccord de chargement du véhicule. Selon la Wallbox et le véhicule électrique, l'arrêt du processus de chargement et la durée du déverrouillage peuvent varier.
 - » Terminez le processus de chargement du véhicule électrique.
 - » Retirez le raccord de chargement du véhicule de la prise du véhicule.
- Remettez en place le capuchon de protection.



Opladen

- Schakel het voertuig uit.
- Rol de laadkabel helemaal uit.
- Verwijder het beschermkapje van de laadstekker van het voertuig.
- Steek de laadstekker in de inlet op het voertuig.
- Controleer dat de stekker volledig en correct is ingestoken.
- Autoriseer zo nodig het laadproces op de Wallbox.
- Start het laadproces op de auto.
 - » De inlet op het voertuig vergrendelt de laadstekker met een intern slot. Volg de bedieningsinstructies van het elektrische voertuig om het laadproces te beëindigen.
 - » De duur van het laadproces is afhankelijk van de capaciteit en laadstatus van de hoogspanningsaccu van het voertuig, en van het toegestane laadvermogen en de parameters van de Wallbox.
- Het elektrische voertuig selecteert het daadwerkelijke laadvermogen op basis van capaciteit en andere parameters.
 - » Tijdens het opladen pulseert het statusledje van de Wallbox groen.
- Trek de laadstekker nooit met geweld uit het voertuig. Afhankelijk van het type Wallbox en het elektrisch voertuig kan de tijd tussen het einde van het laadproces en de ontgrendeling variëren.
 - » Beëindig het laadproces van het elektrische voertuig.
 - » Trek de laadstekker uit de inlet op het voertuig. Sluit het beschermkapje.



Réparation + pièces de rechange + mises à jour

Repair + Spare parts + Updates



Avertissement : Danger de mort par électrocution

Il existe un risque de choc électrique lorsque l'on travaille sur les composants électriques de la Wallbox

- Ne confiez les travaux qui concernent les composants électriques de la Wallbox qu'à un électricien agréé.

Pièces de rechange

La société Spelsberg propose un ensemble de pièces de rechange. Pour toute autre question, contactez notre assistance technique.

Mises à jour

La Wallbox Spelsberg peut prendre en charge de nouvelles fonctions et corriger des erreurs grâce à des mises à jour du microprogramme. La Wallbox Smart Pro effectue automatiquement des mises à jour lorsqu'elle est connectée à Internet. En ce qui concerne la Spelsberg Wallbox Pure ou une Smart Pro qui n'est pas connectée à Internet, la mise à jour s'effectue au moyen d'une clé USB. Ne confiez les mises à jour qu'à un électricien spécialisé. Vous trouverez des instructions concernant l'installation des mises à jour et la version actuelle du microprogramme sur notre site Web www.spelsberg.be/fr/assistance/wallbox



Waarschuwing: Levensgevaar door elektrische schok

Bij werkzaamheden aan de elektrische componenten van de Wallbox bestaat gevaar voor elektrische schok.

- Alle werkzaamheden aan de elektrische componenten van de Wallbox moeten worden uitgevoerd door een gediplomeerd elektricien.

Vervangende onderdelen

Spelsberg biedt een reeks vervangende onderdelen aan. Neem voor meer informatie contact op met onze afdeling Technische Ondersteuning.

Updates

Via firmware-updates kan de Spelsberg Wallbox nieuwe features ondersteunen en bugs herstellen. De Smart Pro voert automatisch updates uit als hij verbonden is met internet. Voor de Spelsberg Wallbox Pure of voor een Smart Pro die niet verbonden is met internet wordt de update uitgevoerd met behulp van een USB-stick. Updates mogen uitsluitend worden uitgevoerd door een gediplomeerd elektricien. Instructies voor het uitvoeren van updates en informatie over de huidige firmwareversie zijn te downloaden via onze website:

www.spelsberg.be/nl/support/wallbox
www.spelsberg.nl/support/wallbox



Pièce détachée

N° de commande

Câble de rechargement 5 m
Couplage de type 2

591 809 0



Câble de rechargement 7 m
Couplage de type 2

591 810 01



Couvercle design, Polar

591 811 01



Couvercle design, Graphite

591 812 01



Système de verrouillage du couvercle

182 006 01



Vervangende onderdelen

Bestelnr.

Laadkabel 5m
met laadstekker type 2

591 809 0



Laadkabel 7m
met laadstekker type 2

591 810 01



Polar
designkap

591 811 01



Graphite
designkap

591 812 01



Kaphouder

182 006 01



Retirer la couverture de conception Designafdekking verwijderen



**Pour démonter le couvercle design,
utilisez les 4 puces vertes fournies.**

(ou utilisez des pièces de 10 ou
20 cents par ex.)

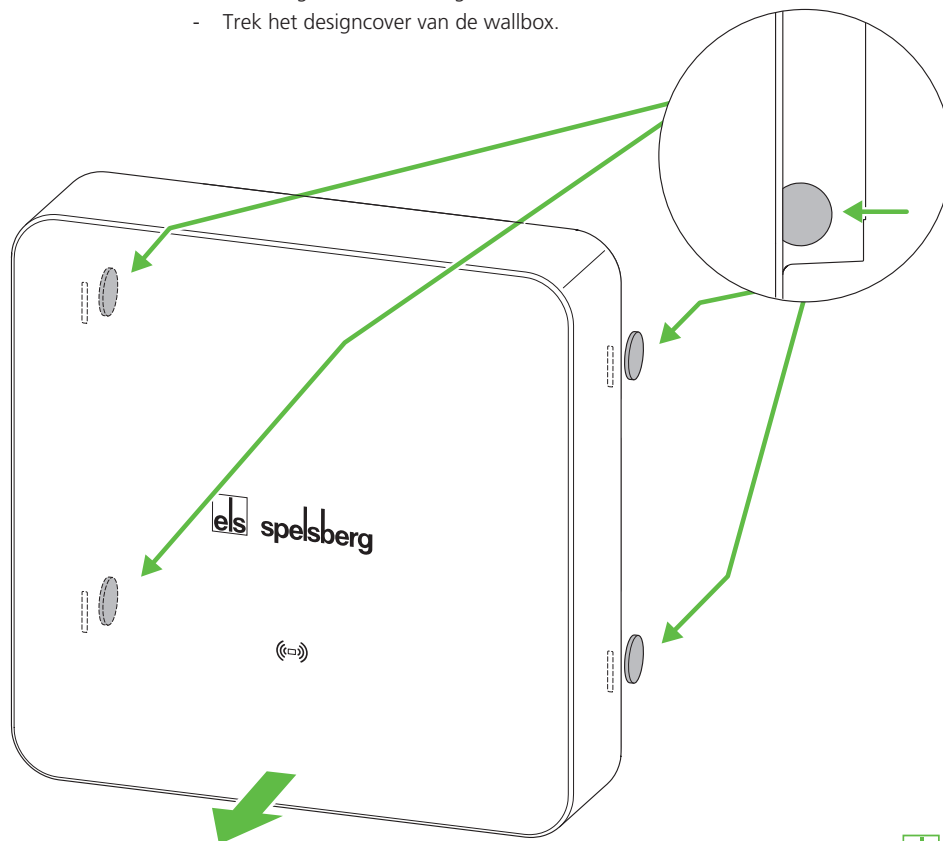
- Déverrouillez le couvercle design avec les puces. Pour cela, enfoncez à fond les puces à l'arrière dans les ouvertures de déverrouillage prévues.
- » Le couvercle design est déverrouillé.
- Retirez le couvercle design de la Wallbox.



**Gebruik voor het demonteren van het
designcover de 4 meegeleverde
groene chips.**

(Als alternatief kunt u bijv. ook een muntje
van 10 of 20 cent gebruiken.)

- Maak het designcover los met behulp van de chips. Breng daarvoor de chips langs de achterzijde tot tegen de aanslag in de voorziene ontgrendelingsopeningen aan.
- » Het designcover is nu ontgrendeld.
- Trek het designcover van de wallbox.

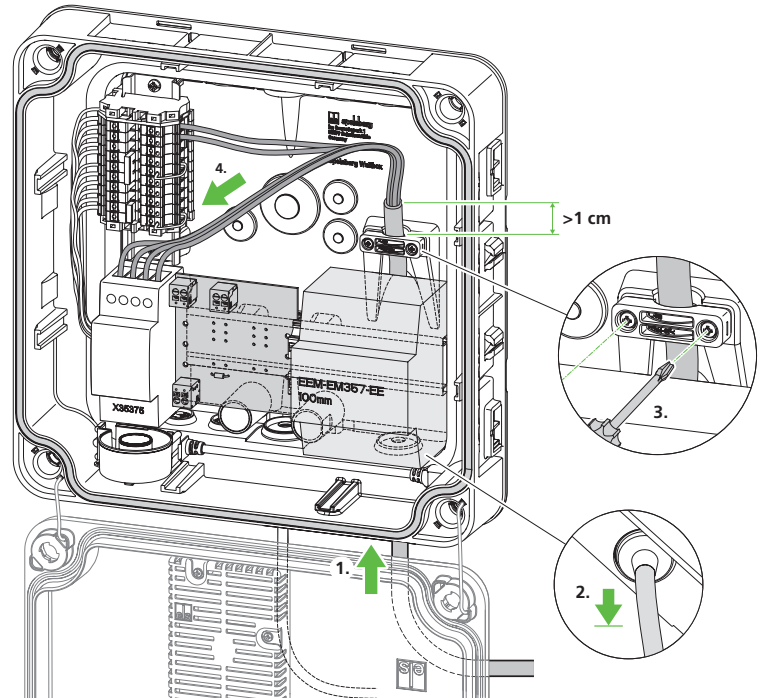


Connexion du câble de chargement De laadkabel aansluiten



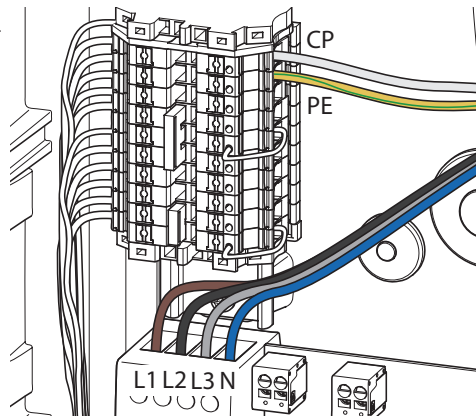
Connexion du câble de chargement

- Mettez la Wallbox hors tension et ouvrez-la.
- Desserrez la décharge de traction
- Débranchez le câble de chargement du contacteur et faites-le sortir de la Wallbox.
- Faites passer le câble de chargement par le DMS M25 en bas à droite et la pince de décharge de traction.
- Tirez légèrement le câble de chargement vers l'arrière pour que le DMS forme un entonnoir vers le bas. La gaine du câble doit toujours dépasser d'au moins 1 cm de la décharge de traction.
- Serrez la décharge de traction (couple de serrage : 0,9 Nm).
- Assurez-vous que le câble de chargement ne peut pas être retiré de la décharge de traction.
- Connectez le câble de chargement.



De laadkabel aansluiten

- Maak de wallbox los van de voeding en open hem.
- Maak de trekontlasting los.
- Maak de laadkabel los van de contactor en leid hem uit de wallbox.
- Voer de laadkabel eerst door de DMS M25 rechtsonder en vervolgens door de trekontlastingsklem.
- Trek de laadkabel iets terug zodat de DMS een trechter omlaag vormt. De mantel van de kabel moet nog minimaal 1 cm na de trekontlasting uitsteken.
- Draai de trekontlasting vast (aandraaimoment: 0,9 Nm).
- Controleer dat de laadkabel niet uit de trekontlasting getrokken kan worden.
- Sluit de laadkabel aan.



Désinstallation

Buitenbedrijfstelling



Avertissement :
Danger de mort par électrocution
Il existe un risque de choc électrique lorsque l'on travaille sur les composants électriques de la Wallbox.

- Ne confiez les travaux qui concernent les composants électriques de la Wallbox qu'à un électricien agréé.
- Mettez la Wallbox hors tension et sécurisez-la contre toute réactivation.
- Retirez le couvercle design.
- Assurez-vous de l'absence de tension au niveau des bornes de l'appareil.
- Débranchez le câble d'alimentation.
- Débranchez tous les câbles de la Wallbox.
- Desserrez les vis de fixation.
- Emballez et stockez correctement la Wallbox

Élimination

Dans la mesure du possible, jetez les matériaux d'emballage dans les conteneurs à déchets recyclables correspondants

i Remarque : Si le produit est définitivement mis hors service, ne l'éliminez pas avec les ordures ménagères, mais de manière appropriée en vous adressant à votre service local de traitement des déchets ou à votre prestataire de services de recyclage.



Waarschuwing:
Levensgevaar door elektrische schok
Bij werkzaamheden aan de elektrische componenten van de Wallbox bestaat gevaar voor elektrische schok.

- Alle werkzaamheden aan de elektrische componenten van de Wallbox moeten worden uitgevoerd door een gediplomeerd elektricien.
- Koppel de Wallbox los van de stroomtoevoer en beveilig hem tegen opnieuw inschakelen.
- Verwijder de designkap.
- Zorg dat de klemmen van het apparaat spanningsloos zijn.
- Maak de voedingskabel los.
- Verwijder behoedzaam alle kabels uit de Wallbox.
- Draai alle bevestigingsschroeven los.
- Pak de Wallbox zorgvuldig in en berg hem op de juiste manier op.

Afdanken

Werp het verpakkingsmateriaal zo mogelijk gescheiden weg.

i Opmerking: Wordt het product buiten bedrijf gesteld, gooi het dan niet weg bij het huishoudelijk afval, maar voer het af naar uw lokale afvalsorteerstation of een recyclingbedrijf.



Informations techniques



Spelsberg Wallbox Pure

Smart Pro

Numéro d'article	591 415 01, 591 417 01, 591 515 01, 591 517 01	591 435 01, 591 437 01, 591 535 01, 591 537 01
Tension assignée (U_n)	230 V AC (monophasé) / 400 V AC (triphase)	
Tension de service assignée (U_e)	230/400 V	
Fréquence assignée (f_n)	50 Hz	
Tension d'isolation assignée (U_i)	400 V	
Tension transitoire assignée (U_{imp})	4 kV	
Courant assigné de court-circuit conditionnel (I_{cc})	< 17 kA	
Forme du réseau de distribution	TN/TT	
Facteur de charge nominal	1 monophasé	
Puissance de charge max.	3,7 kW (monophasé) / 11 kW (triphase) bei 30 °C	
Courant assigné (I_{na})	16 A	
Puissance de charge max.	16 A (monophasé) / 16 A (triphase) at 30 °C	
Préconfiguration	16 A (11 kW, triphase)	
Raccord	Typ 2 selon IEC 62196-2	
Mode de chargement	3	
Type de protection	IP54	
Degré d'encrassement	3	
Classe de protection	II	
Catégorie de surtension Wallbox	III	
Catégorie de surtension Câble de rechargement	II	
Température de service	-25 bis +40 °C (valeur moyenne sur 24 h < 35 °C)	
Humidité relative de l'air	15% – 100%	
Dimensions (H x W x D)	293 x 293 x 110 mm	
Hauteur d'installation	max. 2 000 m au-dessus du niveau de la mer	
Matériau	Polycarbonate	
Type d'installation	Fixe	
Lieu d'installation	Utilisation extérieure et utilisation intérieure	
Lieu de montage	Montage en saillie/montage mural	
Résistance aux chocs	IK08	
Classification CEM	B	
Standard	IEC 61851-1:2019; IEC 61851-21-2:2021 IEC 301 489-1 V2.2.3 (2019-11); IEC 61439-1:2021; IEC 61439-7:2021	



Vous trouverez une copie du certificat sur notre site web:
www.spelsberg.be/fr/wallboxes

Technische gegevens



Spelsberg Wallbox Pure

Smart Pro

Artikelnummer	59141501, 59141701, 59151501, 59151701	59143501, 59143701, 59153501, 59153701
Nominale spanning (U_n)	230 V AC (1-fase) / 400 V AC (3-fasen)	
Nominale bedrijfsspanning (U_d)	230/400 V	
Nominale frequentie (f_n)	50 Hz	
Nominale isolatiespanning (U_i)	400 V	
Nominale impulsspanningsvastheid (U_{imp})	4 kV	
Nominale voorwaardelijke kortsluitstroom (I_{cc})	< 17 kA	
Type distributienetwerk	TN/TT	
Nominale belastingsfactor	1-fase	
Maximaal laadvermogen	3,7 kW (1-fase) / 11 kW (3-fasen) bij 30 °C	
Nominale stroom (I_{nA})	16 A	
Maximale laadstroom	16 A (1-fase) / 16 A (3-fasen) bij 30 °C	
Standaard configuratie	16 A (11 kW, 3-fasen)	
Stekkertype	Type 2 conform IEC 62196-2	
Laadmodus	3	
Beschermingsgraad	IP54	
Vervuilingsgraad	3	
Beschermingsklasse	II	
Overspanningscategorie Wallbox	III	
Overspanningscategorie laadkabel	II	
Bedrijfstemperatuur	-25 tot +40 °C (24 u gemiddeld < 35 °C)	
Relatieve luchtvochtigheid	15% – 100%	
Afmetingen (h x b x d)	293 x 293 x 110 mm	
Installatiehoogte	Max. 2000 m boven zeeniveau	
Materiaal	Polycarbonaat	
Type installatie	Permanent	
Installatielocatie	Voor gebruik buiten en binnen	
Bevestigingslocatie	Oppervlaktmontage / wandmontage	
Slagvastheid:	IK08	
EMC-classificatie	B	
Standaard	IEC 61851-1:2019; IEC 61851-21-2:2021; IEC 301 489-1 V2.2.3 (2019-11); IEC 61439-1:2021; IEC 61439-7:2021	



Een kopie van het certificaat vindt u op onze website:
www.spelsberg.be/nl/wallboxes www.spelsberg.nl/wallboxes





Bei Fragen zur Wallbox und zum Thema Elektromobilität nutzen Sie unsere Homepage:

www.spelsberg.de

Unter dem Bereich Service + Support:

www.spelsberg.de/support/wallbox

stehen Ihnen vielfältige Informationen zur Verfügung. Möchten Sie uns zu einer konkreten Frage direkt kontaktieren, so nutzen Sie bitte das Kontaktformular auf unserer Homepage.



If you have any questions about the wallbox and electromobility, visit our website:

www.spelsberg.com

The Service and Support section:

www.spelsberg.com/support/wallbox

contains a wide range of information.

If you would like to contact us directly about a specific question, please use the contact form on our website.



Jos sinulla on kysyttävää latausasemasta tai sähköisestä liikkuvuudesta, tutustu verkkosivustoomme: **www.spelsberg.fi** Huolto- ja tukiosiossa

www.spelsberg.fi/tuki/wallbox

on runsaasti tietoja. Jos haluat esittää kysymyksesi suoraan meille, käytä verkkosivustollamme olevaa yhteydenottolomaketta.



Si vous avez des questions concernant la Wallbox et l'électromobilité en général, consultez notre site Web: **www.spelsberg.be/fr** et à l'assistance :

www.spelsberg.be/fr/assistance/wallbox,

vous trouverez de nombreuses informations utiles.

Si vous souhaitez nous contacter directement à propos d'une question concrète, veuillez utiliser le formulaire de contact de notre page d'accueil.



Ved spørgsmål om Wallbox og om emnet elbiler se vores hjemmeside:

www.spelsberg.dk

Under service + support:

www.spelsberg.dk/support/wallbox

findes der mange informationer om emnet.

Hvis du har spørgsmål direkte til os, bedes du bruge kontakt-formularen på vores hjemmeside.



Ved spørsmål om Wallbox og om elbiler se vår hjemmeside

www.spelsberg.no

Under Service + support

www.spelsberg.no/support/wallbox

finnes det mye info om emnet.

Hvis du har spørsmål direkte til oss bes det om å bruke vår kontakt-formular på vår nettside.



Heeft u vragen over de Wallbox en over e-mobiliteit, kijk dan op onze website:

www.spelsberg.be/nl

www.spelsberg.nl

Op onze website

www.spelsberg.be/nl/support/wallbox

www.spelsberg.nl/support/wallbox

vindt u onder Service en

Ondersteuning veel informatie over onze producten en diensten. Wilt u rechtstreeks contact met ons over een specifieke vraag, gebruik dan het contactformulier op onze website.



Om ni har frågor om Wallbox och E-mobilitet besök vår hemsida:

www.spelsberg.se

Service och support:

www.spelsberg.se/support/wallbox

Vill du kontakt oss direkt rörande en speciell fråga, använd kontaktformuläret på vår hemsida.

Günther Spelsberg GmbH + Co. KG

Hauptverwaltung / Headquarters:

Im Gewerbepark 1

D-58579 Schalksmühle

Tel.: +49 (0) 23 55 / 8 92-0

Fax: +49 (0) 23 55 / 8 92-299

E-Mail: info@spelsberg.de

Internet: www.spelsberg.de